

Mit Liebe zum Detail



Gesamtkatalog 2013

General catalogue

Inhalt

Content

SYGNUM Standards

Obere Extremität Upper Extremities	8
Rumpf / Trunk	14
Untere Extremität Lower Extremities	16
Universell / Total Body Workout	20

4E

Obere Extremität Upper Extremities	26
Rumpf / Trunk	26
Untere Extremität Lower Extremities	27

SYGNUM Functional Performance

Universell / Total Body Workout	30
---------------------------------------	----

SYGNUM Dual

Obere Extremität Upper Extremities	40
Untere Extremität Lower Extremities	41

SYGNUM Innovation

Obere Extremität Upper Extremities	44
Rumpf / Trunk	45
Untere Extremität Lower Extremities	44
Universell / Total Body Workout	45

SYGNUM Cable Art

Universell / Total Body Workout	48
---------------------------------------	----

SYGNUM Plate Loaded

Obere Extremität Upper Extremities	52
---	----

Rumpf / Trunk	53
Untere Extremität Lower Extremities	54

SYGNUM Basic

Obere Extremität Upper Extremities	58
Rumpf / Trunk	59
Untere Extremität Lower Extremities	61
Universell / Total Body Workout	61

SYGNUM Medical

Obere Extremität Upper Extremities	68
Rumpf / Trunk	71
Untere Extremität Lower Extremities	76
Universell / Total Body Workout	81

Zubehör

Accessories	84
-------------------	----

Design und Farben

Design and Colours	88
--------------------------	----

BodySense®	90
------------------	----

circular

Obere Extremität Upper Extremities	94
Rumpf / Trunk	95
Untere Extremität Lower Extremities	96

enforbike®	98
------------------	----

gym80-Software 3.0	100
--------------------------	-----

Planung und Gestaltung

Planning and design	108
---------------------------	-----

Medizinische Konzepte

Medical concepts

KG-Gerät Equipment-based physiotherapy	112
Rückenstraße / Strong Back	114

Konzepte

Concepts

4 Gewinnt / Connect 4	117
4E Trainingskonzept 4E Training Concept.....	118
circular	120
Cable Art Trainingskonzept Cable Art Trainingconcept.....	122
SynergyCycling	124

Optionale Gewichtspakete


Optional weight stacks	126
------------------------------	-----

Inhalt nach Artikelnummern

Content sorted by order number .	128
----------------------------------	-----

Impressum	132
-----------------	-----





Ausgezeichnet und einzigartig

Award-winning and unique

// Endlich – die Wissenschaft dokumentiert seit kurzem ganz offiziell, was wir von gym80 seit mehr als 30 Jahren wissen: Muskeltraining formt nicht nur einen schönen Körper. Muskeltraining ist vor allem gesund – für Leib und Seele. Genau das ist der Antrieb für unseren unabhängigen und geradlinigen Weg nach vorn. Wir entwickeln seit Bestehen Trainingsgeräte, 100% Made in Germany, für Fitness, Medical und Performance, für Prävention, betriebliche Gesundheit, Leistungssport und unendlich viele weitere Anwendungsbereiche. Wer sich als Kunde für Produkte von gym80 entscheidet, entscheidet sich kompromisslos immer auch für beste Qualität, höchste Langlebigkeit, erstklassige Biomechanik, außergewöhnliches Design und vor allem für ein unschlagbares Preis-/Leistungsverhältnis, das in der Welt der Trainingsgeräte wohl einzigartig ist. Nur mit diesen Ansprüchen konnten wir es schaffen, in den letzten 12 Jahren, zehnmals zum besten Kraftgerätehersteller gewählt zu werden. Und jetzt wünschen wir Ihnen viel Spaß mit unserem neuesten gym80 Gesamtkatalog.

Herzlichst,
Sonja van Winkelhof, Inhaberin

// Finally science recently documented officially, what we know already for 30 years: muscle training not only shape a nice body. Muscle training is especially healthy – for body and soul. This is exactly the impulse which guides our independent and straight forward way to the front. Since our existence we are developing exercise machines for fitness, medical and performance, for prevention, corporate health, competitive sports and infinitely more application areas, 100% Made in Germany. Customers, who decide on gym80 products, decide without compromises on best quality, highest persistence, first-class biomechanics, extraordinary design and especially on an unbeatable price-performance ratio, too, which is unique in the world of exercise machines. Just with these claims we were able to be elected as the best manufacturer for strength machines for ten times in the last 12 years. And now have fun with our brand new gym80 general catalogue.

Heartily,
Sonja van Winkelhof, Owner



SYGNUM Standards

// SYGNUM Standards bietet die ideale Grundausstattung für jedes Studio. Sie sind die klassische Grundausstattung mit Steckgewichten für das Ganzkörper-Workout und decken das Training aller wichtigen Muskelgruppen ab. Für jede dieser Gruppen gibt es verschiedene Geräte, so dass jeder Muskel abwechslungsreich trainiert werden kann.

// SYGNUM Standards offers the ideal basic equipment for any fitness center. This comprises classic equipment with removable weights to provide a full body workout, covering all main muscle groups. Different machines are available for each of these groups, to allow each muscle to be trained in a variety of ways.



// Besonderheiten / Features

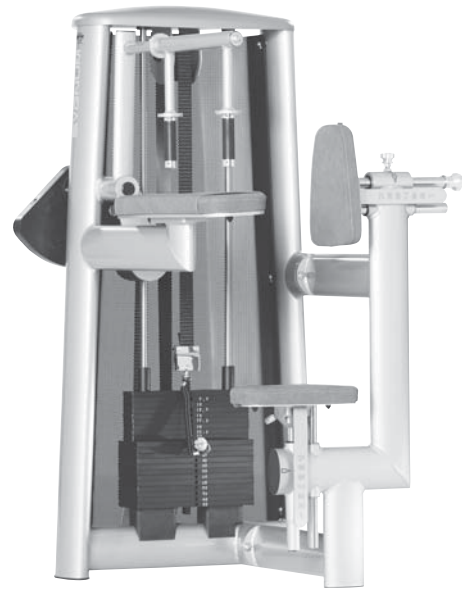
Unterschiedliche Maschinen für dieselbe Muskelgruppe / Perfekte Biomechanik / 4 mm Stahlrohre ohne Verschraubung / Anschluss für gym80-Trainingssoftware (optional) / Individuelle Farbwahl für Polster, Rahmen und Gewichtsverkleidung / Auf Anfrage erhöhte Gewichtspakete / Different machines for the same muscle groups / Perfect biomechanics / 4 mm steel tube without bolts / Connection for gym80 training software (optional) / Individual selection of colours for upholstery, frames and weight coverings / Upgrade weight stack on request

Damit sich die Muskeln nicht langweilen – To prevent the muscles from getting bored

**00003010**

Bizepsmaschine
Biceps Curl Machine

Länge/length	1000 mm
Breite/width	1100 mm
Höhe/height	1570 mm
Gewichtspaket/weight stack	85 kg

**00003011**

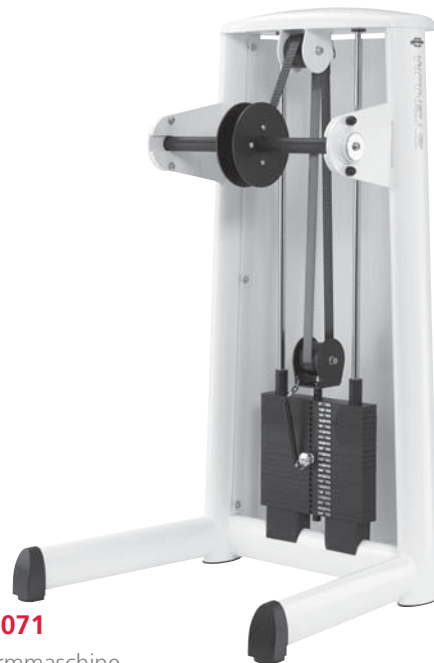
Trizepsmaschine Horizontal
Triceps Machine Horizontal

Länge/length	1000 mm
Breite/width	1100 mm
Höhe/height	1570 mm
Gewichtspaket/weight stack	85 kg

**00003036**

Trizepsmaschine Vertikal
Triceps Machine Vertical

Länge/length	1400 mm
Breite/width	1630 mm
Höhe/height	1570 mm
Gewichtspaket/weight stack	105 kg

**00003071**

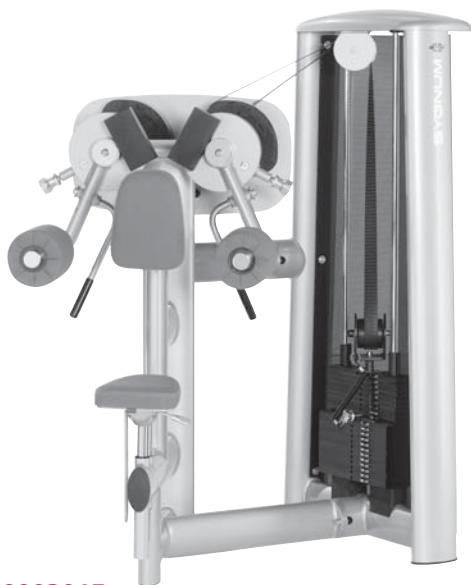
Unterarmmaschine
Lower Arm Machine

Länge/length	930 mm
Breite/width	930 mm
Höhe/height	1600 mm
Gewichtspaket/weight stack	55 kg

NOTIZEN / NOTES

//



**00003015**

Seithebemaschine
Deltoid Raise Machine

Länge/length	1300 mm
Breite/width	1200 mm
Höhe/height	1570 mm
Gewichtspaket/weight stack	70 kg

**00003032**

Schultermaschine
Shoulder Press Machine

Länge/length	2100 mm
Breite/width	1500 mm
Höhe/height	1570 mm
Gewichtspaket/weight stack	85 kg

**00003023**

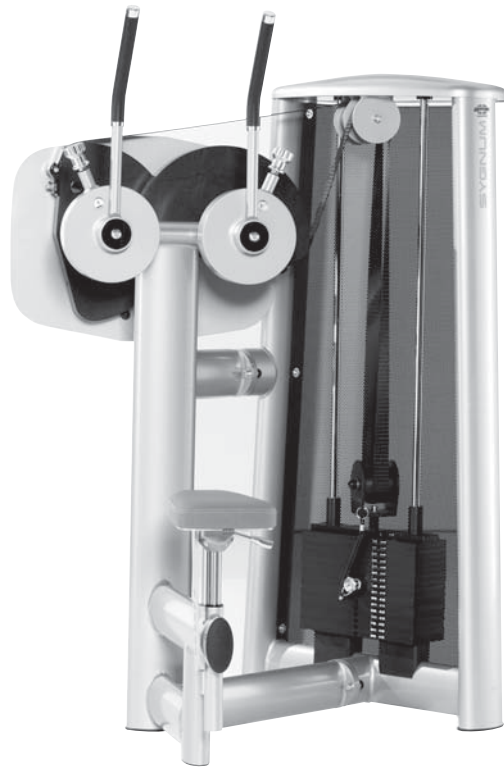
Schrägbankmaschine
Incline Bench Press Machine

Länge/length	2050 mm
Breite/width	1510 mm
Höhe/height	1570 mm
Gewichtspaket/weight stack	85 kg

**00003016**

Bankdrückmaschine
Seated Chest Press Machine

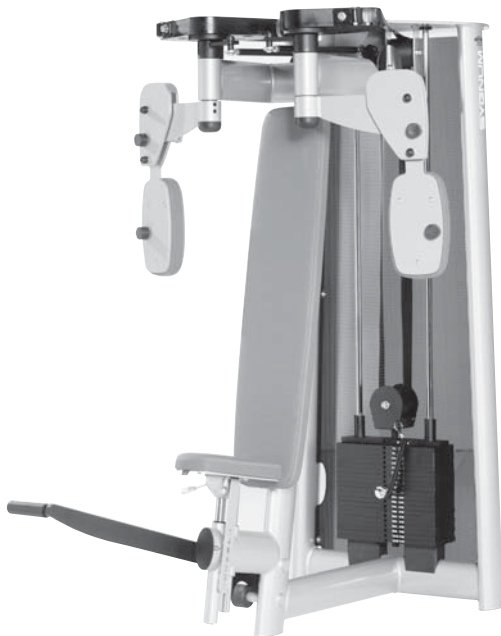
Länge/length	1350 mm
Breite/width	1510 mm
Höhe/height	1570 mm
Gewichtspaket/weight stack	105 kg



00003014

Brustmaschine
Crossover Machine

Länge/length	1100 mm
Breite/width	1100 mm
Höhe/height	1680 mm
Gewichtspaket/weight stack	85 kg



00003021

Butterfly mit Unterarmpolstern
Butterfly with forearm pads

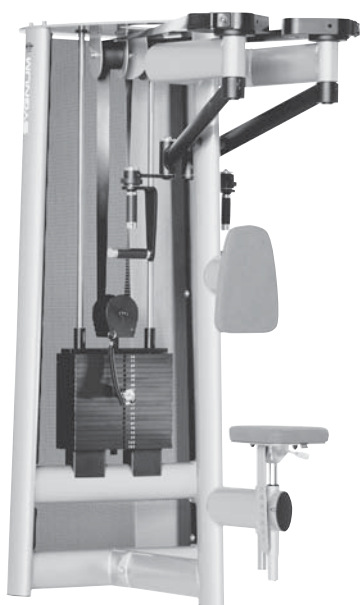
Länge/length	1770 mm
Breite/width	1100 mm
Höhe/height	1790 mm
Gewichtspaket/weight stack	85 kg



00003022

Butterfly mit Handgriffen
Butterfly with hand grips

Länge/length	1770 mm
Breite/width	1460 mm
Höhe/height	1790 mm
Gewichtspaket/weight stack	85 kg

**00003025**

Rückenmaschine
Upper Back Machine

Länge/length	1300 mm
Breite/width	760 mm
Höhe/height	1790 mm
Gewichtspaket/weight stack	85 kg

**00003012**

Überzugmaschine
Pull Over Machine

Länge/length	1720 mm
Breite/width	1120 mm
Höhe/height	1570 mm
Gewichtspaket/weight stack	105 kg

**00003039**

Rudermaschine ohne Brustpolster
Seated Rowing Machine without chest pad

Länge/length	1520 mm
Breite/width	1160 mm
Höhe/height	1570 mm
Gewichtspaket/weight stack	105 kg

**00003040**

Rudermaschine mit Brustpolster
Seated Rowing Machine with chest pad

Länge/length	1300 mm
Breite/width	1200 mm
Höhe/height	1620 mm
Gewichtspaket/weight stack	105 kg



00003020

Rückenzugmaschine
Lat Pulley Machine

Länge/length	1650 mm
Breite/width	1470 mm
Höhe/height	2100 mm
Gewichtspaket/weight stack	105 kg



00003017

Klimmzug-, Barrenmaschine
Kneeling Chinning and Dipping Machine

Länge/length	1450 mm
Breite/width	1560 mm
Höhe/height	2280 mm
Gewichtspaket/weight stack	135 kg

**00003038**

Rückenstrecker mit Beinlängen Anpassung
Lower Back Machine

Länge/length	1700 mm
Breite/width	1200 mm
Höhe/height	1600 mm
Gewichtspaket/weight stack	105 kg

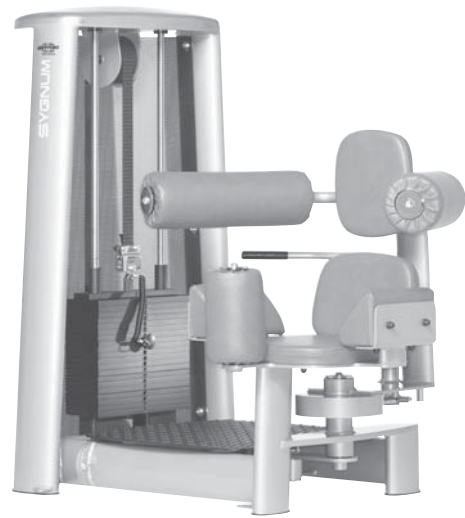
NOTIZEN / NOTES



00003034

Bauchmuskmaschine liegend
Lying Abdominal Machine

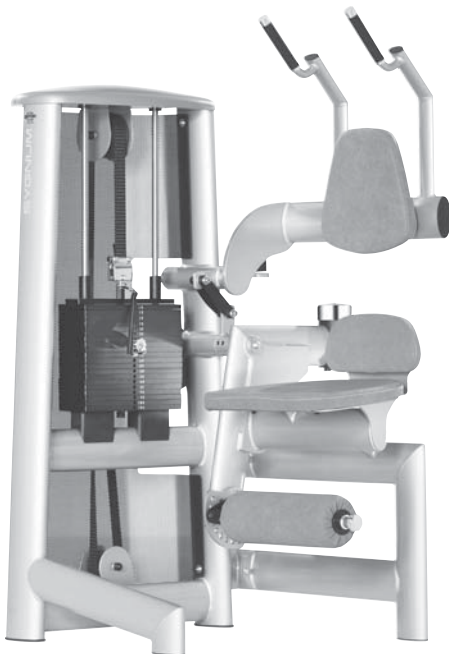
Länge/length	1570 mm
Breite/width	1060 mm
Höhe/height	1570 mm
Gewichtspaket/weight stack	85 kg



00003024

Twistermaschine
Twister Machine

Länge/length	850 mm
Breite/width	1480 mm
Höhe/height	1270 mm
Gewichtspaket/weight stack	85 kg



00003008

Bauchmuskmaschine
Abdominal Machine

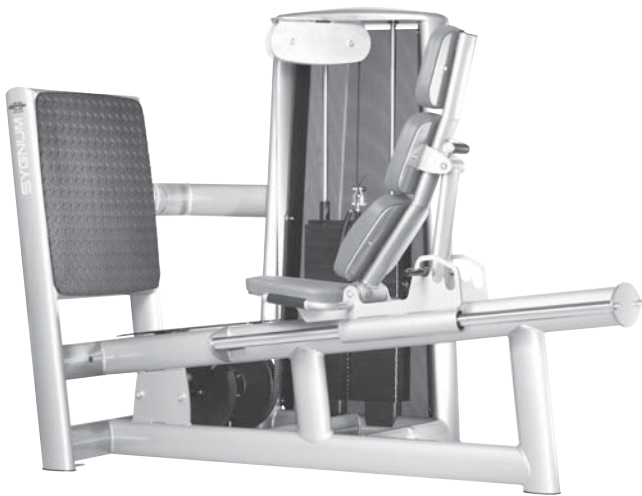
Länge/length	1050 mm
Breite/width	1080 mm
Höhe/height	1570 mm
Gewichtspaket/weight stack	105 kg



00003037

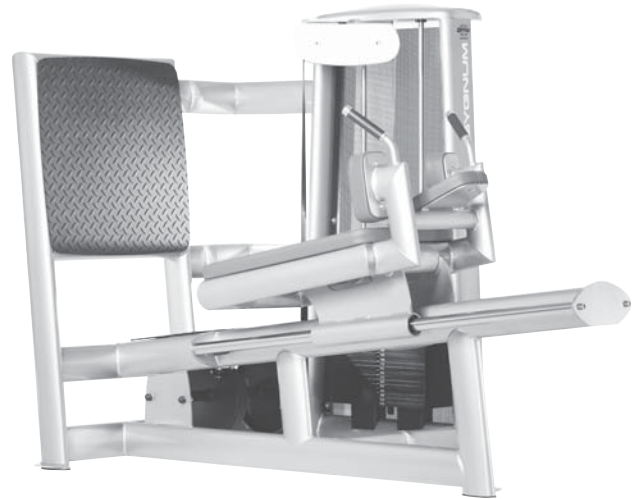
Bauchmuskmaschine mit Beinlängen Anpassung
Special Abdominal Machine

Länge/length	950 mm
Breite/width	1150 mm
Höhe/height	1570 mm
Gewichtspaket/weight stack	105 kg

**00003030**

Beinpresse sitzend
Seated Leg Press

Länge/length	2040 mm
Breite/width	1250 mm
Höhe/height	1570 mm
Gewichtspaket/weight stack	245 kg

**00003031**

Beinpresse liegend
Lying Leg Press Machine

Länge/length	2040 mm
Breite/width	1250 mm
Höhe/height	1570 mm
Gewichtspaket/weight stack	245 kg

**00003004**

Glutaeus kniend/liegend
Glutaeus kneeling/lying

Länge/length	1550 mm
Breite/width	1120 mm
Höhe/height	1570 mm
Gewichtspaket/weight stack	60 kg

**00003005**

Glutaeusmaschine Radial
Glutaeus Machine Radial

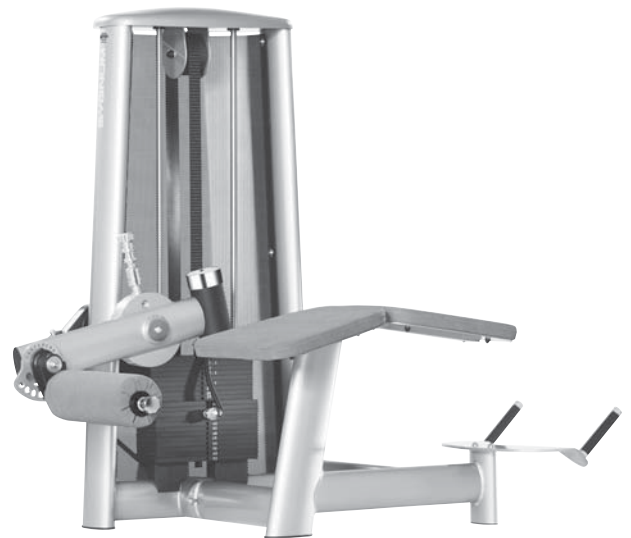
Länge/length	1100 mm
Breite/width	1100 mm
Höhe/height	1570 mm
Gewichtspaket/weight stack	85 kg



00003001

Beinstrecker
Leg Extension

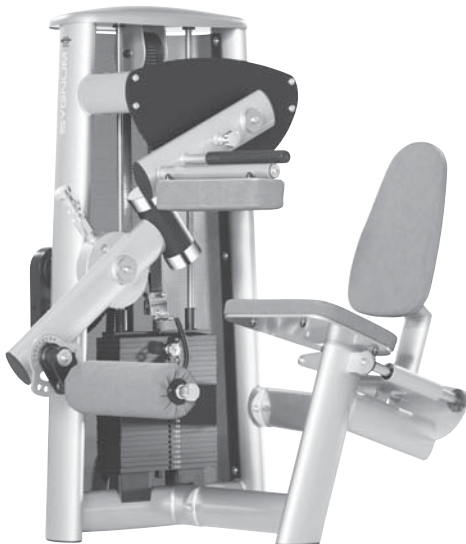
Länge/length	1040 mm
Breite/width	1100 mm
Höhe/height	1570 mm
Gewichtspaket/weight stack	105 kg



00003002

Beinbeuger liegend
Lying Leg Curl

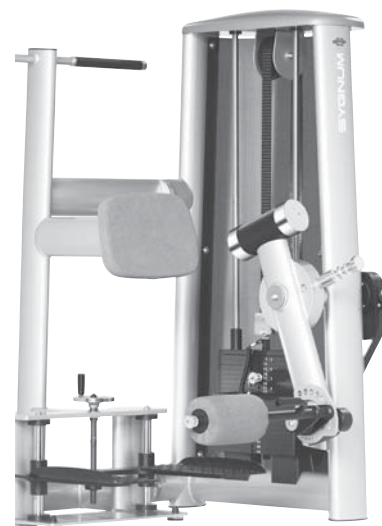
Länge/length	1750 mm
Breite/width	1100 mm
Höhe/height	1570 mm
Gewichtspaket/weight stack	85 kg



00003003

Beinbeuger sitzend
Seated Leg Curl

Länge/length	1170 mm
Breite/width	1160 mm
Höhe/height	1570 mm
Gewichtspaket/weight stack	105 kg



00003013

Beinbeuger stehend
Standing Leg Curl

Länge/length	900 mm
Breite/width	1200 mm
Höhe/height	1570 mm
Gewichtspaket/weight stack	85 kg

**00003028**

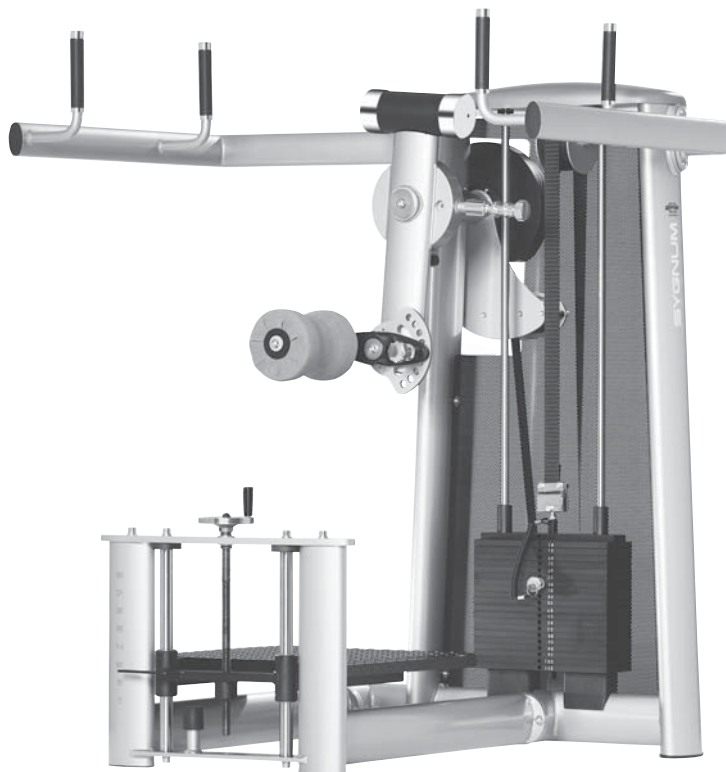
Abduktionsmaschine
Abduction Machine

Länge/length	1700 mm
Breite/width	800 mm
Höhe/height	1270 mm
Gewichtspaket/weight stack	85 kg

**00003029**

Adduktionsmaschine
Adduction Machine

Länge/length	1700 mm
Breite/width	1580 mm
Höhe/height	1270 mm
Gewichtspaket/weight stack	85 kg

**00003006**

Kickmaschine
Total Hip Machine

Länge/length	1420 mm
Breite/width	1060 mm
Höhe/height	1640 mm
Gewichtspaket/weight stack	85 kg



00003018

Wadenmaschine stehend
Standing Calf Machine

Länge/length	1120 mm
Breite/width	1040 mm
Höhe/height	2000 mm
Gewichtspaket/weight stack	135 kg



00003027

Wadenmaschine sitzend
Seated Calf Machine

Länge/length	1400 mm
Breite/width	1180 mm
Höhe/height	1570 mm
Gewichtspaket/weight stack	105 kg



**00004015**Rückenzugstation
Lat Pulley

Länge/length	870 mm
Breite/width	750 mm
Höhe/height	2370 mm
Gewichtspaket/weight stack	105 kg

**00004016**Ruderstation
Long Pulley

Länge/length	2240 mm
Breite/width	750 mm
Höhe/height	2370 mm
Gewichtspaket/weight stack	105 kg

**00004033**Doppelstation
Duplex Station

Länge/length	1130 mm
Breite/width	760 mm
Höhe/height	2100 mm
Gewichtspaket/weight stack	1 x 105 kg 1 x 85 kg

**00004041**Einzelstation höhenverstellbar
Singlestation height adjustable

Länge/length	1070 mm
Breite/width	1050 mm
Höhe/height	2380 mm
Gewichtspaket/weight stack	85 kg



00004004

Kabelzugstation mit Klimmzugstange
Cable Crossover Station with chin-up bar

Länge/length	3460 mm
Breite/width	760 mm
Höhe/height	2280 mm
Gewichtspaket/weight stack	2 x 85 kg



00004034

V-Station funktional
V-Pulley functional / dual adaptable

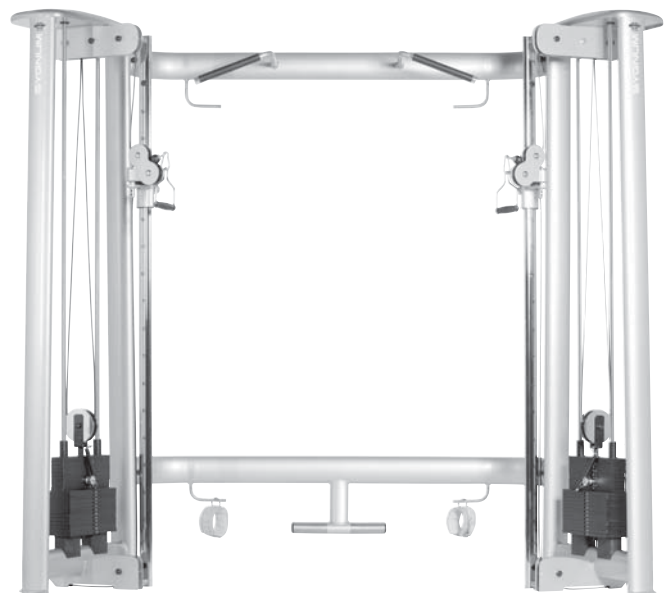
Länge/length	1560 mm
Breite/width	910 mm
Höhe/height	2250 mm
Gewichtspaket/weight stack	2 x 105 kg



00004036

Multidrückstation mit Steckgewichten
Multipress with weight stacks

Länge/length	900 mm
Breite/width	2150 mm
Höhe/height	2300 mm
Gewichtspaket/weight stack	2 x 70 kg



00004042

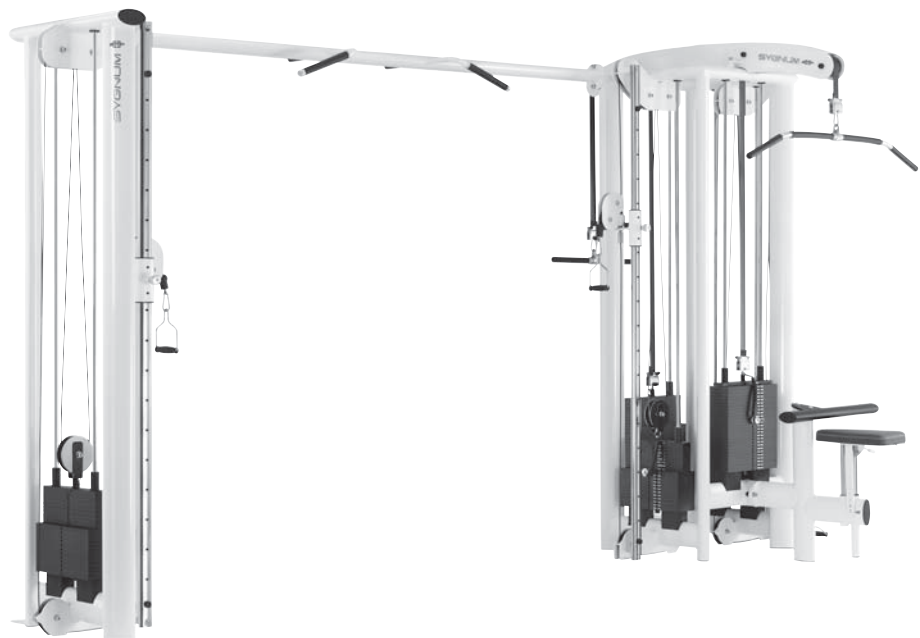
V-Station höhenverstellbar
V-Pulley height adjustable

Länge/length	2540 mm
Breite/width	1000 mm
Höhe/height	2380 mm
Gewichtspaket/weight stack	2 x 85 kg

**00004032**

4-Stationen-Turm
4-Station Tower

Länge/length	3050 mm
Breite/width	1200 mm
Höhe/height	2400 mm
Gewichtspaket/weight stack	1 x 135 kg
	2 x 105 kg
	1 x 85 kg

**00004044**

5-Stationen-Turm opt. mit Long Pulley
5-Station Tower opt. with Long Pulley

Länge/length	4600 mm
Breite/width	1600 mm
Höhe/height	2400 mm
Gewichtspaket/weight stack	1 x 135 kg
	4 x 85 kg
	1 x 105 kg

NOTIZEN / NOTES

//



4E

// Die Kraftgeräteserie 4E ist eine völlig neu entwickelte, motorisierte Geräteserie aus dem Hause gym80 International. Sie besteht aus zurzeit zehn vollelektronisch angesteuerten Trainingsstationen, die über die gym80-Software vernetzt sind. Das Herzstück ist dabei der patentierte Motor mit ETFM Technologie. Dieser erkennt im exzentrischen Modus die Leistungsfähigkeit des Trainierenden und stellt die Widerstände daraufhin automatisch ein. Mit 4E trainiert man immer am natürlichen Leistungsoptimum und somit erstmals isokinetisch. Das Trainingsziel im Fitnessbereich wird dadurch deutlich schneller erreicht. Und im Rehabilitationsbereich kann das Therapieziel sicherer und effizienter ohne Überlastung realisiert werden. Neben isokinetischem Training ist auch isotones, isometrisches und ein höher-exzentrisch belastendes Training mit jedem Gerät der 4E Serie möglich. Dieses effiziente 4-in-1-Konzept ist weltweit einzigartig.



// The 4E strength machine series is a completely new motorized series from gym80 International. It consists of ten fully electronically controlled training stations networked via the gym80-Software. The heart of the package is the patented motor with ETFM technology. In the eccentric mode the motor recognizes the performance potential of the user and automatically sets the resistance levels. With 4E the user always trains at his or her natural limit and therefore, for the first time, the training is genuinely isokinetic. Members achieve their training targets much earlier. Regarding rehabilitation, the therapy target is achieved more safely and more efficiently without overloading the body. With every machine in the 4E series it is also possible to do isotonic and isometric training and to train with a higher eccentric load. This efficient 4-in-1 package is unique world-wide.



// Besonderheiten / Features

Permanentes Training am natürlichen Leistungsoptimum / Isotonisches, isometrisches, höher-exzentrisches und erstmals isokinetisches Training / Effiziente und sichere Realisierung des Therapie- bzw. Trainingsziels / Durch Motorisierung vollautomatische Einstellung der Sitzposition, der Trainingsintensität und Widerstandsart / Durable training at natural limit / Isotonic, isometric, higher eccentric load and genuinely isokinetic training / More efficiently and more safely realisation of therapy and training target / Motor ensuring fully automatically seat adjusting, training intensity and type of intensity

**00003616**

4E Bankdrückmaschine
4E Seated Chest Press Machine

Die Bankdrückmaschine der Kraftgeräteserie 4E bietet Übungen mit einer extrem großen Bewegungsamplitude.

The bench press in the 4E strength machine series offers the chance to exercise using an extremely wide movement amplitude.

Länge/length	1500 mm
Breite/width	1690 mm
Höhe/height	1305 mm
Gewicht/weight	400 kg

**00003619**

4E Rudermaschine
4E Seated Rowing Machine

360° drehbare Handgriffe und frei bewegliche Lastarme für variable Zugvarianten sind zwei Highlights der Rudermaschine.

Two highlights of the rowing machine are the grips, which rotate through 360°, and the free-moving load arms for variable pull positions.

Länge/length	1470 mm
Breite/width	1440 mm
Höhe/height	1275 mm
Gewicht/weight	400 kg

Rumpf / Trunk

**00003609**

4E Bauchmaschine
4E Abdominal Machine

Die Maschine verfügt über einen stufenlos und in der Höhe verstellbaren Sitz zur individuellen Bestimmung der Drehachse.

The machine has an infinitely height-adjustable seat for the member to set his or her individual rotation of axis point.

Länge/length	1150 mm
Breite/width	1480 mm
Höhe/height	1275 mm
Gewicht/weight	400 kg



Untere Extremität / Lower Extremities

00003607

4E Rückenstrecker
4E Lower Back Machine

Das Gerät punktet mit höhenverstellbarem Sitz zur idealen Bestimmung der Drehachse und mit einem niedrigen Rückenpolster für eine große Bewegungsamplitude.

The back stretch scores thanks to its height-adjustable seat which enables the user to achieve the best setting for his rotation of axis and has a low back cushion for a wide movement amplitude.

Länge/length	1150 mm
Breite/width	1600 mm
Höhe/height	1250 mm
Gewicht/weight	400 kg



00003603

4E Beinbeuger
4E Leg Curl

Hier trainieren Sie sitzend statt auf dem Bauch liegend. So vermeiden Sie das Training in unbequemer „Kopf-über-Lage“.

The user exercises in a sitting position instead of lying on his stomach. In this way you avoid any uncomfortable "upside-down" feeling.

Länge/length	1100 mm
Breite/width	1420 mm
Höhe/height	1275 mm
Gewicht/weight	400 kg



00003601

4E Beinstecker
4E Leg Extension

Dieses Gerät bietet einen optimalen Drehpunkt für die schonende Belastung der Kniegelenke und ein isoliertes Training des Quadrizeps.

The leg stretch has an optimal fulcrum which takes pressure off the knee joints and enables the quadriceps to be exercised in isolation.

Länge/length	1100 mm
Breite/width	1420 mm
Höhe/height	1275 mm
Gewicht/weight	400 kg

Außerdem erhältlich / Also available

00003610 4E Bizepsmaschine / 4E Biceps Curl Machine **00003620** Rückenzugmaschine 4E / Lat Pulley Machine

00003630 4E Beinpresse / 4E Leg Press **00003636** 4E Trizepsmaschine / 4E Triceps Machine

NEU!

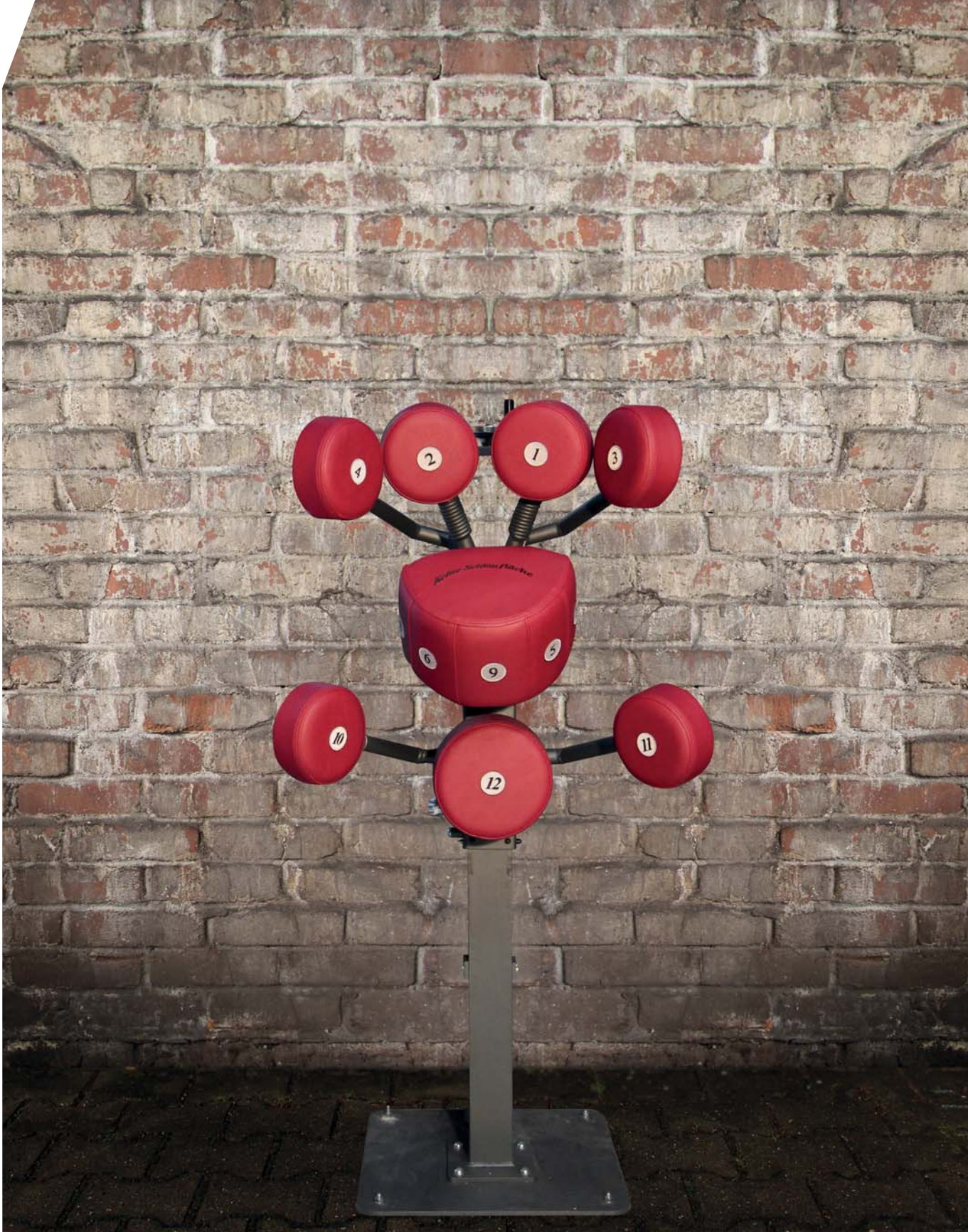
SYGNUM

Functional Performance

// Mit SYGNUM Functional Performance gelingt der erfolgreiche Schritt in die Welt des funktionellen Trainings. Egal ob für den Fitness Club, die therapeutische Einrichtung oder das PT Studio. Rund um das Kernstück der Linie, dem IRON QUBE, sind eine ganze Linie von speziellen Trainingsgeräten und Zubehör angesiedelt. Damit wird sowohl das Training der Rumpfstabilität, als auch ein effizientes Ganzkörpertraining, ganz ohne Sequenztrainingsgeräte, ermöglicht - und das als Individual- oder Gruppentraining.

// SYGNUM Functional Performance is successfully stepping into the world of functional training. Whether for the fitness club, the therapeutic facility or a PT studio. Around the core of this series, the IRON QUBE, is residing a whole range of special exercise machines and accessories. This makes core training, even without sequence exercise machines, as well as efficient full body workout possible – and that also as individual or group training.





// Besonderheiten / Features

Komplette Gerätelinie für Athletic Training / Boxequipment / Maschinen mit und ohne Gewichtspaket / Zubehör / Einsatz in Fitness und Performance / Umfassende Ausbildung / Marketingsupport / Complete machine series for athletic training / Boxing equipment / Machines with and without weight stacks / Accessories / Usage in fitness and performance / Comprehensive education / Marketing support

**00004904**

Boxständer für 4 Boxsäcke (ohne Boxsäcke)
Punchingframe for 4 punching bags (without punching bags)

Länge/length	850 mm
Breite/width	900 mm
Höhe/height	1865 mm
Gewicht/weight	200 kg

**00004905**

Boxsackhalterung (Wandmontage)
Punching bag hanger (wall mount)

Länge/length	1000 mm
Breite/width	470 mm
Höhe/height	470 mm
Gewicht/weight	20 kg

**00004901**

Boxsack aus Leder, groß
Leather punching bag, big

Länge/length	1200 mm
Breite/width	400 mm
Höhe/height	400 mm
Gewicht/weight	55 kg

**00004911**

Boxsack aus Leder, mittel
Leather punching bag, medium

Länge/length	900 mm
Breite/width	350 mm
Höhe/height	350 mm
Gewicht/weight	40 kg



00004906

Punchmaster®

Länge/length	850 mm
Breite/width	900 mm
Höhe/height	2550 mm
Gewicht/weight	120 kg



00004914

Doppelte Langhantel Rotation
Dual Barbell Rotation

Länge/length	720 mm
Breite/width	1250 mm
Höhe/height	465 mm
Gewicht/weight stack	50 kg



00004913

Boxbirne aus Leder
Leather Paddle Ball

Länge/length	360 mm
Breite/width	360 mm
Höhe/height	820 mm
Gewicht/weight stack	12 kg



00004902

Punching Ball

Länge/length	250 mm
Breite/width	250 mm
Höhe/height	360 mm
Gewicht/weight	500 gr

**00004910**

Langhantel Rack
Space Saver for bars

Länge/length	530 mm
Breite/width	1710 mm
Höhe/height	1560 mm
Gewicht/weight	100 kg

**00004918**

Ballständer
Ball Rack

Länge/length	590 mm
Breite/width	615 mm
Höhe/height	1405 mm
Gewicht/weight	40 kg

**00004909**

Kettlebell Rack (ohne Kettlebells)
Kettlebell Rack (without kettlebells)

Länge/length	530 mm
Breite/width	1710 mm
Höhe/height	1560 mm
Gewicht/weight stack	70 kg

NOTIZEN / NOTES

//



00004420

IRON QUBE

Die Station ermöglicht funktionelles Training in unendlichen Variationen. Dank vielfältiger Befestigungsmöglichkeiten von Zubehör sind dem Training keine Grenzen gesetzt.

Standard Ausstattung

Sprossendach / Klimmzugstange / Zubehöraufnahmen vertikal / Zubehöraufnahmen horizontal / bewegliche Klimmzuggriffe / Liegestütztrainer, variabel / Rumpftainer, rotierend (ohne Olympiahantel) / Dip-Station, höhenverstellbar / Step-Platte, abnehmbar / Schlagpolster / Kabelzug / Boxsackhalter / Bauchtrainer

IRON QUBE

This station allows functional training in endless variations. Due to varied fixing options of accessories, training possibilities are unlimited.

Standard equipment

Chin-up bar / push-up bar / trunk trainer, rotating (without olympic bar) / dip-station, height adjustable / step-platform, removable / movable chin-up handles / punch padding / pulley station / punching bag holder / abdominal trainer

Länge/length	2040 mm
Breite/width	4400 mm
Höhe/height	2585 mm
Gewicht/weight	520 kg

00004426

Zubehörpaket „Box, Kick & Speed“

Battle rope 1" & 1,5" / Boxsack aus Leder, groß / KickBag / Aerobic kettlebell 2kg-10kg / Gymstick™ Medizinball 1kg & 3kg / Stroops Slastix Clips 1,83 m medium & extra stark / Gürtel zum Stroop Training / Speedledder

Additional package „Box, Kick & Speed“

Battle rope 1" & 1,5" / Leather punching bag, big / KickBag / Aerobic kettlebell 2kg-10kg / Gymstick™ medicine ball 1kg & 3kg / Stroops Slastix Clips 1,83 m medium & extra strong / Belt for Stroop training / Speedledder

00004427

Zubehörpaket „Balance, Stabilisation & Bodytrainer“

2 x Bosu® Balance Trainer PRO / 5 x ARTZT vitality® aeroSling® / Thera-Band® Bodytrainer Tubing 1,40 m grün, blau, schwarz & silber / Gymstick™ Fitnessbag 5 kg & 10kg / Bosu® Ballast® Ball / Langhantel 50mm

Additional package „Balance, stabilisation & body trainer“

2 x Bosu® Balance Trainer PRO / 5 x ARTZT vitality® aeroSling® / Thera-Band® Bodytrainer Tubing 1,40 m green, blue, black & silver / Gymstick™ Fitnessbag 5 kg & 10kg / Bosu® Ballast® Ball / Barbell 50mm



Bauchtrainer / Abdominal trainer



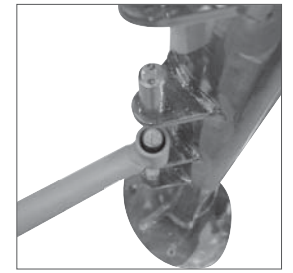
Zubehöraufnahmen horizontal / Accessory fastener horizontal



Klimmzugstange / Chin-up bar



Kabelzug / Pulley station



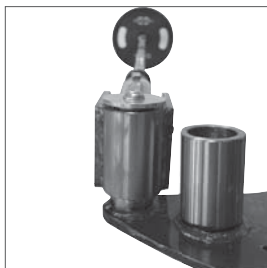
Liegestütztrainer variabel / Push-up bar



Zubehöraufnahmen vertikal / Accessory fastener vertical



Rumpftrainer / Trunk trainer



Klimmzuggriffe beweglich / Movable chin-up handles



Dip-Station / Dip-station



Step-Platte / Step-platform



**00004401**

Liftmaschine
Lift Machine

Länge/length	1200 mm
Breite/width	1900 mm
Höhe/height	1600 mm
Gewichtspaket/weight stack	2 x 85 kg

**00004402**

Streck-Press-Maschine
Incline Machine

Länge/length	1500 mm
Breite/width	1960 mm
Höhe/height	1600 mm
Gewichtspaket/weight stack	2 x 85 kg

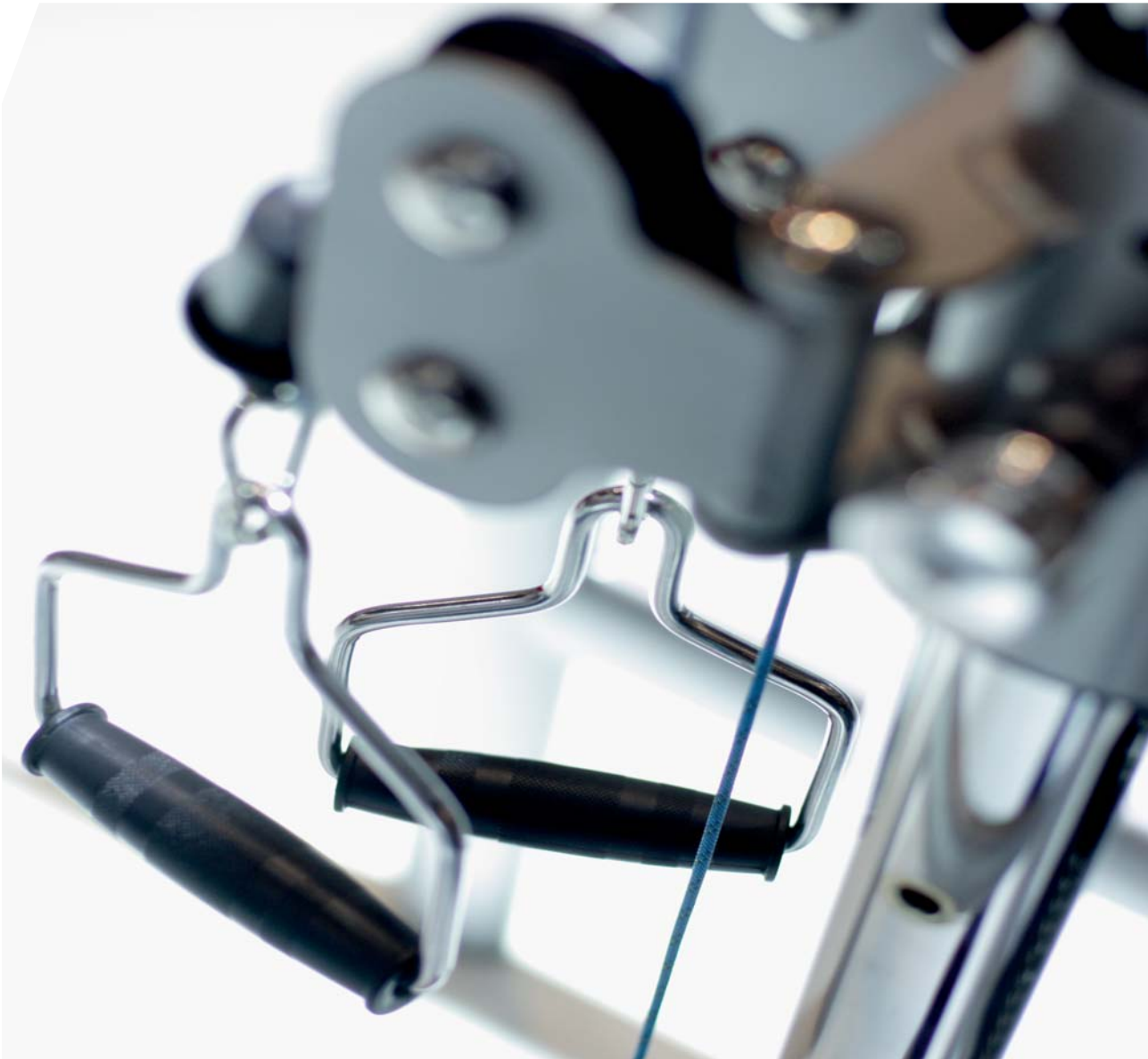
**00004403**

Push/Pull Maschine
Push/Pull Machine

Länge/length	1450 mm
Breite/width	1900 mm
Höhe/height	1580 mm
Gewichtspaket/weight stack	2 x 85 kg

NOTIZEN / NOTES

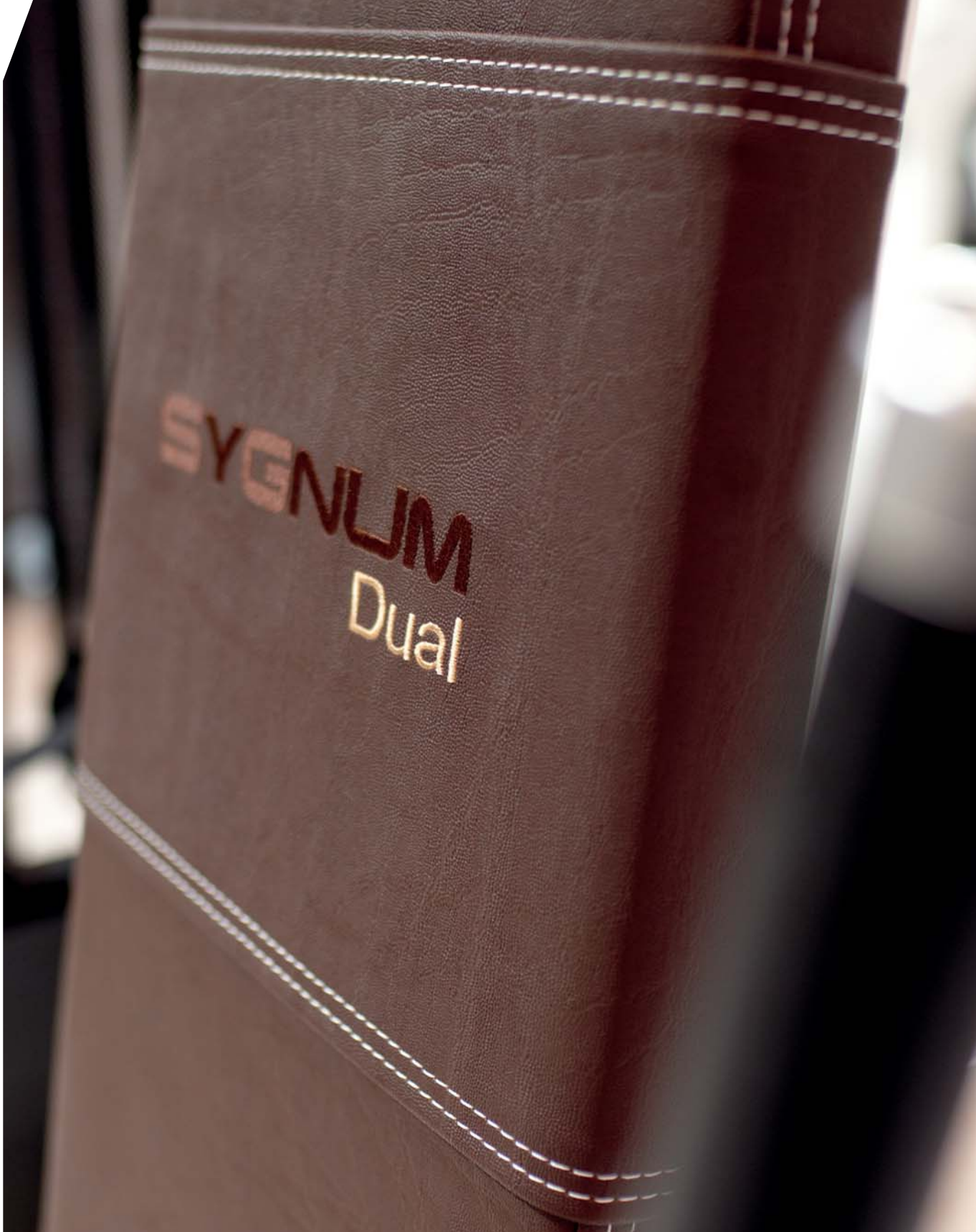
//



SYGNUM Dual

// SYGNUM Dual fördert durch zwei unabhängig voneinander gelagerte Lastarme die Koordinationsfähigkeit des Trainierenden. Mit SYGNUM Dual können Sie jede Körperhälfte separat trainieren, was den Ausgleich muskulärer Dysbalancen ermöglicht. Dank der optimalen Biomechanik ist eine ideale Bewegungsführung jederzeit garantiert.

// SYGNUM DUAL uses two independently functioning load arms to improve the user's coordination. SYGNUM DUAL allows you to train each side of the body separately to alleviate muscular imbalances. Optimal biomechanics guide the user's movements at all times.



// Besonderheiten / Features

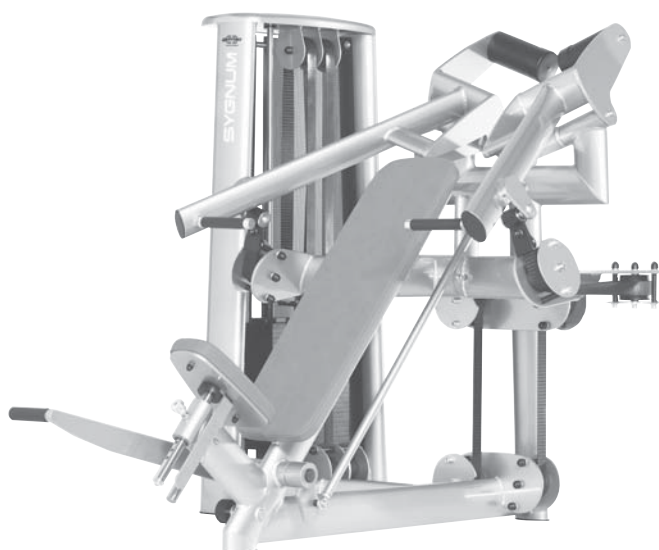
Zwei unabhängig voneinander gelagerte Lastarme / Perfekte Biomechanik / 4 mm Stahlrohre ohne Verschraubung / Anschluss für gym80-Trainingssoftware (optional) / Individuelle Farbwahl für Polster, Rahmen und Gewichtsverkleidung / Auf Anfrage erhöhte Gewichtspakete / Two independently functioning load arms / Perfect biomechanics / 4 mm steel tube without bolts / Connection for gym80 training software (optional) / Individual selection of colors for upholstery, frames and weight coverings / Upgrade weight stack on request

Damit Links und Rechts wieder ein Ganzes werden

**00003041**

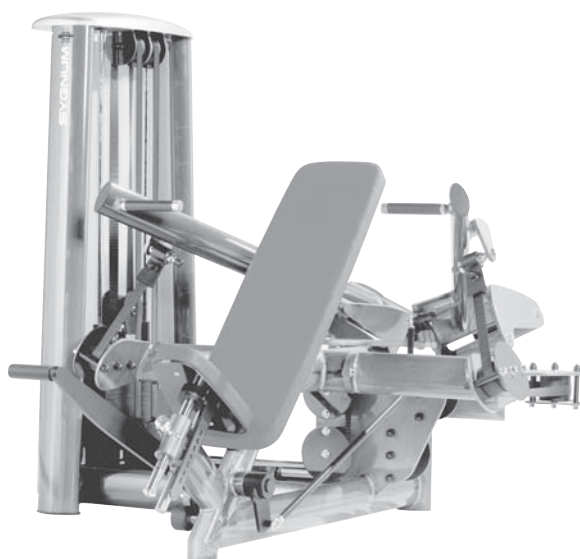
Bankdrückmaschine Dual
Chest Press Machine Dual

Länge/length	1660 mm
Breite/width	1850 mm
Höhe/height	1570 mm
Gewichtspaket/weight stack	105 kg

**00003042**

Schrägbankmaschine Dual
Incline Bench Press Machine Dual

Länge/length	2100 mm
Breite/width	1640 mm
Höhe/height	1570 mm
Gewichtspaket/weight stack	85 kg

**00003043**

Schultermaschine Dual
Shoulder Press Machine Dual

Länge/length	2180 mm
Breite/width	1800 mm
Höhe/height	1570 mm
Gewichtspaket/weight stack	85 kg



00003044

Rückenzugmaschine Dual
Lat Pulldown Machine Dual

Länge/length	1680 mm
Breite/width	1400 mm
Höhe/height	2250 mm
Gewichtspaket/weight stack	135 kg



00003045

Rudermaschine Dual
Seated Rowing Machine Dual

Länge/length	1800 mm
Breite/width	1220 mm
Höhe/height	1570 mm
Gewichtspaket/weight stack	135 kg

Untere Extremität / Lower Extremities



00003046

Beinpresse mit Steckgewicht Dual
Leg Press Dual

Länge/length	2200 mm
Breite/width	1800 mm
Höhe/height	1850 mm
Gewichtspaket/weight stack	2 x 105 kg

SYGNUM Innovation

// Mit unserer Linie SYGNUM Innovation werden komplexe Muskelbereiche trainiert, die in einem natürlichen Bewegungskontext zusammenarbeiten. Bei diesem Muskelschlingen-Training werden die zusammenhängenden Muskelketten aktiviert und lernen, als Einheit zu agieren. Die Stabilität des trainierten Bereichs wird verbessert. In Verbindung mit SYGNUM Standards sorgt SYGNUM Innovation für die ideale Ausstattung jedes Studios.

// Our SYGNUM Innovation line trains complex muscle groups which normally work together in natural movement. This muscle loop training stimulates connected muscle chains and teaches them how to work together as a homogenous unit, helping to improve the stability of the area being trained. In combination with SYGNUM Standards, SYGNUM Innovation is the ideal equipment for any fitness center.



// Besonderheiten / Features

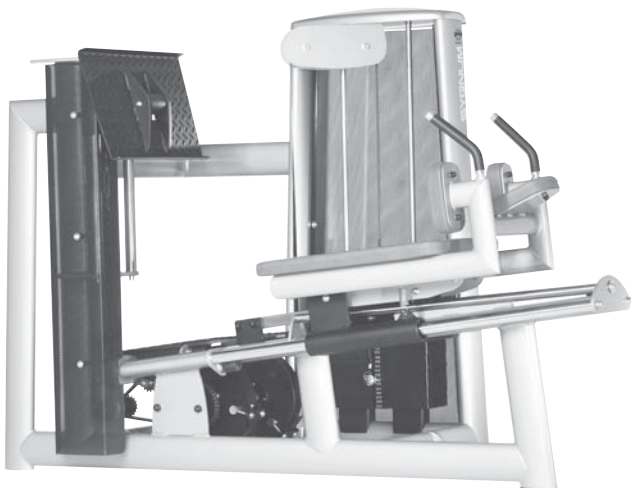
Training komplexer Muskelbereiche / Kompletter Bewegungsablauf / Perfekte Biomechanik / Anschluss für gym80-Trainingssoftware (optional) / Individuelle Farbwahl für Polster, Rahmen und Gewichtsverkleidung / Auf Anfrage erhöhte Gewichtspakete / Trains complex muscle groups / Complete motion sequence / Perfect biomechanics / Connection for gym80 training software (optional) / Individual selection of colors for upholstery, frames and weight coverings / Upgrade weight stack on request

**00005004**

Curler

Länge/length	1270 mm
Breite/width	1880 mm
Höhe/height	1570 mm
Gewichtspaket/weight stack	85 kg

Untere Extremität / Lower Extremities

**00005001**Beinpresse
Leg Press

Länge/length	2150 mm
Breite/width	1250 mm
Höhe/height	1570 mm
Gewichtspaket/weight stack	213 kg

**00005002**

Gluteus

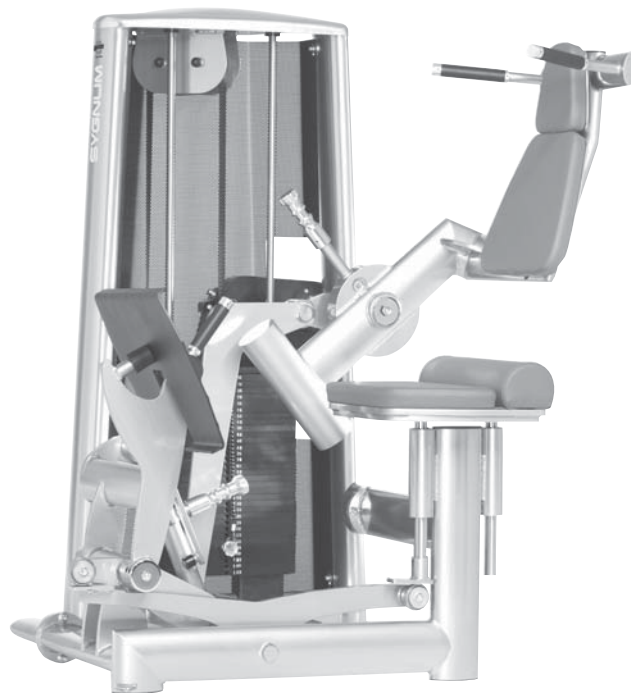
Länge/length	1300 mm
Breite/width	1380 mm
Höhe/height	2500 mm
Gewichtspaket/weight stack	85 kg



00005003

Rower

Länge/length	2110 mm
Breite/width	1120 mm
Höhe/height	1570 mm
Gewichtspaket/weight stack	135 kg



00005006

Streckschlinge
Back Stretch Multi Joint Machine

Länge/length	1240 mm
Breite/width	1160 mm
Höhe/height	1640 mm
Gewichtspaket/weight stack	165 kg

SYGNUM

Cable Art

// SYGNUM Cable Art ermöglicht dem Trainierenden, die Übungen ganz nach seinen persönlichen Vorstellungen auszuführen. Die Bewegungen sind ungeführt, die Bahnen sind frei, der Radius ist jederzeit individuell bestimmbar. In jeder Maschine befinden sich zwei Gewichtspakete, die es dem Trainierenden ermöglichen, beide Körperhälften unabhängig voneinander und mit unterschiedlichen Gewichten zu trainieren. Neben jeweils zwei Grundübungen sind pro Gerät auch zahlreiche Alternativübungen möglich.

// SYGNUM Cable Art allows each user to tailor the exercises precisely to his or her personal needs. Movements are unguided, lines are free and the radius can be specified individually at any time. Each machine contains two weight stacks which allow the user to train each side of the body independently using different weights. In addition to two basic exercises, a wide range of alternative movements can be performed on each machine.



// Besonderheiten / Features

Ungeführte Bewegungen, freie Bahnen / Trainingskonzept Cable Art / Beide Körperhälften unabhängig voneinander trainierbar /
Perfekte Biomechanik / Individuelle Farbwahl für Polster, Rahmen und Gewichtsverkleidung / Auf Anfrage erhöhte Gewichtspakete /
Unguided movements, free lines / Cable Art training concept / Each side of the body can be trained independently / Perfect biomechanics /
Individual selection of colors for cushions, frames and weight coverings / Upgrade weight stack on request

Diese Freiheit haben Sie sich verdient – You have earned this freedom

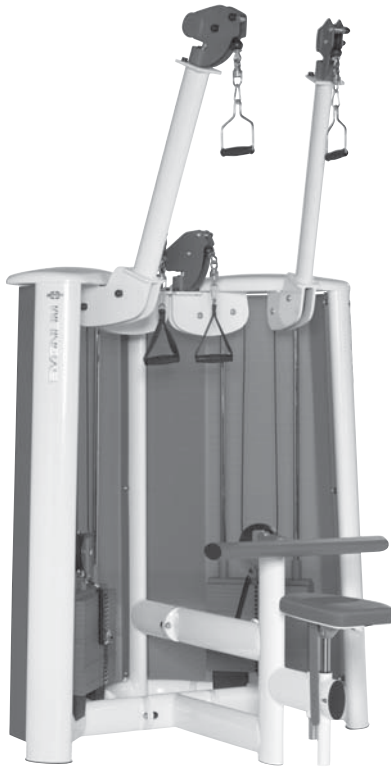
**00005101**

Cable Art 1

Trainiert die Arm-, Rücken- und Schultermuskulatur.
Alternativübungen möglich.

Trains the arms, back and shoulder musculature.
Alternative exercises possible.

Länge/length	1500 mm
Breite/width	1300 mm
Höhe/height	1820 mm
Gewichtspaket/weight stack	2 x 55 kg

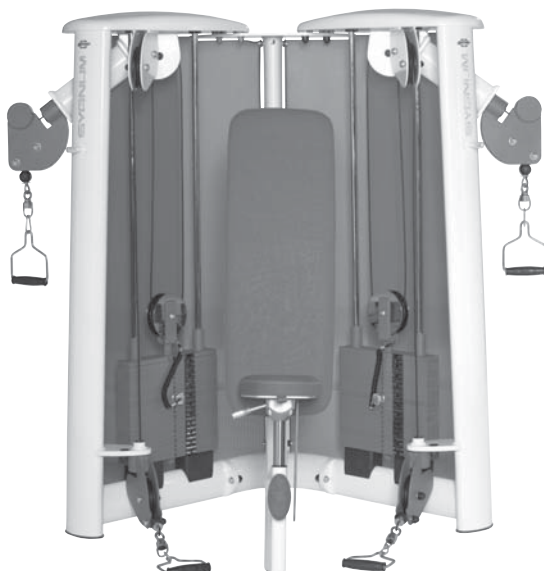
**00005102**

Cable Art 2

Trainiert die Rückenmuskulatur.
Alternativübungen möglich.

Trains the back and shoulder musculature.
Alternative exercises possible.

Länge/length	1400 mm
Breite/width	1300 mm
Höhe/height	2420 mm
Gewichtspaket/weight stack	2 x 85 kg

**00005103**

Cable Art 3

Trainiert die Brust- und Schultermuskulatur.
Alternativübungen möglich.

Trains the chest and shoulder musculature.
Alternative exercises possible.

Länge/length	1760 mm
Breite/width	1500 mm
Höhe/height	1820 mm
Gewichtspaket/weight stack	2 x 55 kg



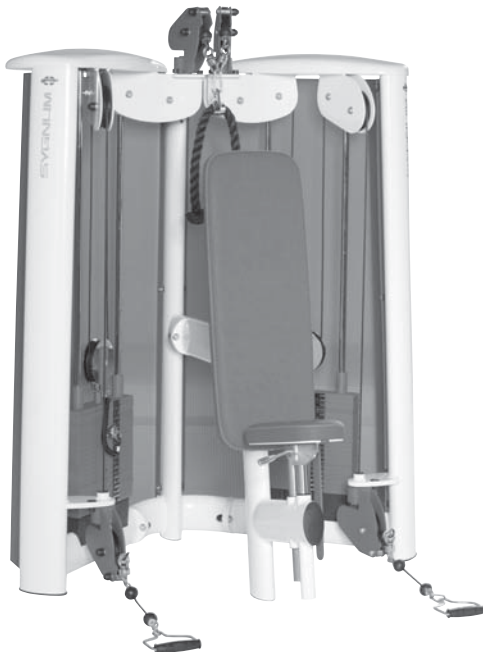
00005104

Cable Art 4

Trainiert die Armstreck-, Schulter- und Rückenmuskulatur. Alternativübungen möglich.

Trains the arm extensor, shoulder and back musculature. Alternative exercises possible.

Länge/length	1600 mm
Breite/width	1300 mm
Höhe/height	1950 mm
Gewichtspaket/weight stack	2 x 55 kg



00005105

Cable Art 5

Trainiert die Bauch- und Schultermuskulatur. Alternativübungen möglich.

Trains the shoulder and abdominal musculature. Alternative exercises possible.

Länge/length	1300 mm
Breite/width	1300 mm
Höhe/height	1860 mm
Gewichtspaket/weight stack	2 x 55 kg



00005106

Cable Art 6

Trainiert die Bein Streck- und Beinbeugemuskulatur. Alternativübungen möglich.

Trains the leg extensor and hamstring musculature. Alternative exercises possible.

Länge/length	1300 mm
Breite/width	1300 mm
Höhe/height	1820 mm
Gewichtspaket/weight stack	2 x 55 kg

SYGNUM

Plate Loaded

// SYGNUM Plate Loaded ist die Weiterentwicklung des Trainings mit freien Hanteln. Die Geräte werden mit Gewichtsscheiben manuell bestückt. Einige Geräte verfügen über zwei unabhängig voneinander gelagerte Lastarme. Diese ermöglichen ein separates, ausgleichendes Training beider Körperhälften.

// SYGNUM Plate Loaded takes free barbell training a step further. Weight plates are fitted manually to the machines. Some machines have two independently functioning load arms, to allow each side of the body to be trained independently to alleviate any imbalances.



// Besonderheiten / Features

Training mit Gewichtsscheiben / perfekte Biomechanik / 4 mm Stahlrohre ohne Verschraubung / Rohr-in-Rohr-Verbindung für absolute Stabilität / Individuelle Farbwahl für Polster und Rahmen / Workout with weight plates / Perfect biomechanics / 4-mm steel tubes without screwing / Tube-in-Tube system / Individual choice of colors for upholstery and frames

**00004018**

Rudergerät mit 50 mm Plattenaufnahme
T-Bar-Rower/Chest with 50 mm plate holder

Länge/length	1900 mm
Breite/width	950 mm
Höhe/height	1360 mm

ohne Hantelscheiben / without dumbbell discs

**00004308**

Bankdrückmaschine Dual mit 50 mm Plattenaufnahme
Seated Chest Press Machine Dual with 50 mm plate holder

Länge/length	1320 mm
Breite/width	1810 mm
Höhe/height	1770 mm

ohne Hantelscheiben / without dumbbell discs

**00004309**

Schrägbankmaschine Dual mit 50 mm Plattenaufnahme
Incline Bench Press Dual with 50 mm plate holder

Länge/length	1580 mm
Breite/width	1850 mm
Höhe/height	1350 mm

ohne Hantelscheiben / without dumbbell discs

**00004310**

Schultermaschine Dual mit 50 mm Plattenaufnahme
Shoulder Press Machine Dual with 50 mm plate holder

Länge/length	1210 mm
Breite/width	1830 mm
Höhe/height	1430 mm

ohne Hantelscheiben / without dumbbell discs



00004311

Rückenzugmaschine Dual mit 50 mm Plattenaufnahme
Lat Pulley Machine Dual with 50 mm plate holder

Länge/length	1430 mm
Breite/width	1500 mm
Höhe/height	2210 mm

ohne Hantelscheiben / without dumbbell discs



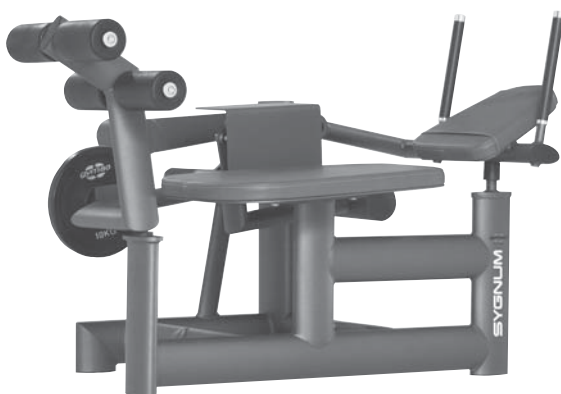
00004312

Rudermaschine Dual mit 50 mm Plattenaufnahme
Seated Rowing Machine Dual with 50 mm plate holder

Länge/length	1240 mm
Breite/width	1300 mm
Höhe/height	1180 mm

ohne Hantelscheiben / without dumbbell discs

Rumpf / Trunk



00004307

Bauchmuskelbank mit 50 mm Plattenaufnahme
Lying Abdominal Bench with 50 mm plate holder

Länge/length	1540 mm
Breite/width	1200 mm
Höhe/height	980 mm

ohne Hantelscheiben / without dumbbell discs

NEU!



00004317

Ab Swing mit 50 mm Plattenaufnahme
Ab Swing with 50 mm plate holder

Länge/length	950 mm
Breite/width	1050 mm
Höhe/height	1660 mm

ohne Hantelscheiben / without dumbbell discs

**00004023**

Beinpresse 45° mit 50 mm Plattenaufnahme
Leg Press 45° with 50 mm plate holder

Länge/length	1150 mm
Breite/width	1020 mm
Höhe/height	1430 mm

ohne Hantelscheiben / without dumbbell discs

**00004026**

Wadengerät mit 50 mm Plattenaufnahme
Seated Calf Raise with 50 mm plate holder

Länge/length	1400 mm
Breite/width	750 mm
Höhe/height	980 mm

ohne Hantelscheiben / without dumbbell discs

**00004038**

Kniebeugenmaschine mit 50 mm Plattenaufnahme
Squat Machine with 50 mm plate holder

Länge/length	1720 mm
Breite/width	1250 mm
Höhe/height	1760 mm

ohne Hantelscheiben / without dumbbell discs

**00004314**

Beinpresse Dual mit 50 mm Plattenaufnahme
Leg Press Dual with 50 mm plate holder

Länge/length	1240 mm
Breite/width	1300 mm
Höhe/height	1180 mm

ohne Hantelscheiben / without dumbbell discs

SYGNUM

Basic

// Die SYGNUM Basic Linie ermöglicht ein gezieltes, isoliertes Muskeltraining. Die Muskeln können hierdurch optimal definiert werden. Die klassischen SYGNUM Basic Geräte, wie z. B. Bänke, Freihanteln, Kniebeugenständer, Klimmzugstange oder Bauchmuskelsitz, sind die ideale Ergänzung für ein umfassendes Krafttraining.

// The SYGNUM Basic line is designed for targeted, isolated muscle training, to promote optimal muscle definition. Classic SYGNUM machines, such as benches, barbells, squat racks, pull-up bars and roman chairs, are the ideal complement for all-round strength training.



// Besonderheiten / Features

Perfekte Biomechanik / 4 mm Stahlrohre ohne Verschraubung / Individuelle Farbwahl für Polster, Rahmen
Perfect biomechanics / 4 mm steel tube without bolts / Individual selection of colours for upholstery, frames

**00004008**

Drückbank breit
Press Bench

(ohne Hantelstangen und -scheiben / without bar and dumbbell discs)

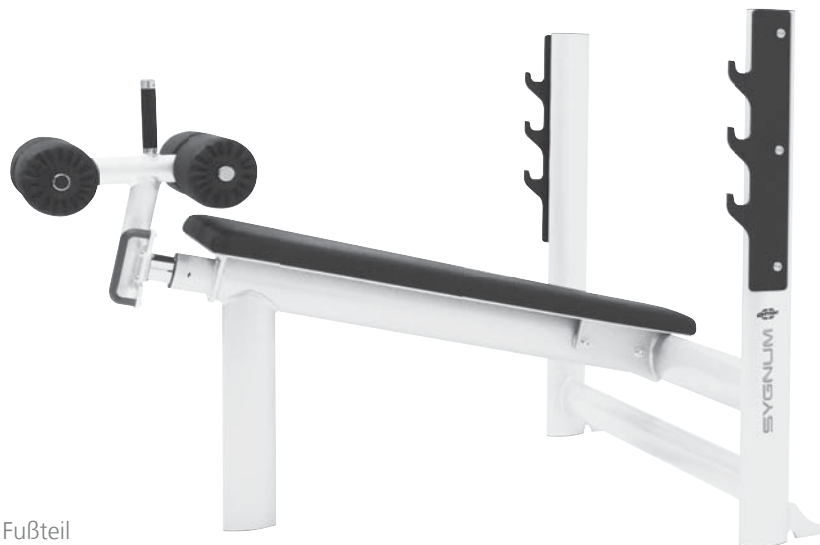
Länge/length	1210 mm
Breite/width	1260 mm
Höhe/height	1160 mm
Gewicht/weight	80 kg

**00004009**

Schrägbank breit
Incline Bench

(ohne Hantelstangen und -scheiben / without bar and dumbbell discs)

Länge/length	1600 mm
Breite/width	1260 mm
Höhe/height	1330 mm
Gewicht/weight	84 kg

**00004047**

Negativbank mit verstellbarem Fußteil
Decline Bench with bar holders adjustable

(ohne Hantelstangen und -scheiben / without bar and dumbbell discs)

Länge/length	1500 mm
Breite/width	1230 mm
Höhe/height	1160 mm
Gewicht/weight	86 kg



00004020

Scott Curler sitzend
Sitting Scott Curl
(ohne Hantelstangen und -scheiben / without bar and dumbbell discs)

Länge/length	1050 mm
Breite/width	830 mm
Höhe/height	1150 mm
Gewicht/weight	65 kg



00004054

Klimmzugstange (zur Wandmontage)
Chin-up Bar (for wall mounting)

Länge/length	1280 mm
Breite/width	400 mm
Höhe/height	200 mm
Gewicht/weight	20 kg

Rumpf / Trunk



00004013

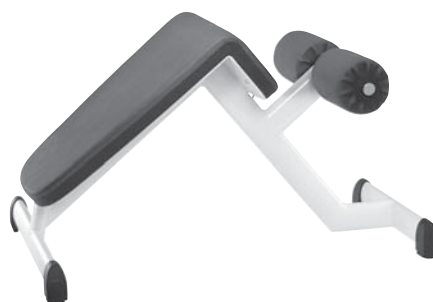
Rückengerät 45°
Back Extension 45°

Länge/length	1400 mm
Breite/width	700 mm
Höhe/height	890 mm
Gewicht/weight	59 kg

**00004027**

Bauchmuskelbank
Abdominal Bench

Länge/length	1400 mm
Breite/width	690 mm
Höhe/height	1000 mm
Gewicht/weight	80 kg

**00004028**

Kleiner Bauchmuskelsitz
Roman Chair

Länge/length	1020mm
Breite/width	810 mm
Höhe/height	610 mm
Gewicht/weight	37 kg

**00004046**

Beinhebergerät mit Armlängen Anpassung
Abdominal Flexor with adjustable arm

Länge/length	980 mm
Breite/width	780 mm
Höhe/height	1540 mm
Gewicht/weight	86 kg



00004024

Kniebeugenständer
Squat Rack
(ohne Hantelscheiben / without dumbbell discs)

Länge/length	1440 mm
Breite/width	1720 mm
Höhe/height	1780 mm
Gewicht/weight	90 kg



00004002

Multi-Drückstation mit 50 mm Plattenaufnahme
Multi Press Station with 50 mm plate holder
(ohne Hantelscheiben / without dumbbell discs)

Länge/length	1160 mm
Breite/width	2200 mm
Höhe/height	2030 mm
Gewicht/weight	133 kg



00004040

Max Rack 50 mm

Länge/length	1850 mm
Breite/width	2200 mm
Höhe/height	2190 mm
Gewicht/weight	300 kg

NEU!



00004156

Multi Rack mit Klimmzugstange
Multi Rack with chin-up bar
(ohne Hantelstangen und -scheiben / without bar and dumbbell discs)

Länge/length	1650 mm
Breite/width	1650 mm
Höhe/height	2310 mm
Gewicht/weight	220 kg

**00004005**

Flachbank
Flatbench

Länge/length	1110 mm
Breite/width	500 mm
Höhe/height	410 mm
Gewicht/weight	30 kg

**00004010**

Universalbank ohne Fußstütze
Multi Position Bench without foot rest

Länge/length	1280 mm
Breite/width	680 mm
Höhe/height	440 mm
Gewicht/weight	55 kg

**00004011**

Universalbank mit Fußstütze
Multi Position Bench with foot rest

Länge/length	1280 mm
Breite/width	680 mm
Höhe/height	440 mm
Gewicht/weight	60 kg

NOTIZEN / NOTES

//



**00004052**

Plattenständer
Disc Stand

(ohne Hantelscheiben / without dumbbell discs)

Länge/length	800 mm
Breite/width	580 mm
Höhe/height	1190 mm
Gewicht/weight	17 kg

**00004053**

Langhantel-Ständer
Barbell Rack

(ohne Hantelstangen und -scheiben / without bar and dumbbell discs)

Länge/length	800 mm
Breite/width	910 mm
Höhe/height	1330 mm
Gewicht/weight	75 kg

**00004056**

Kurzhantel-Ständer mit 10 gummierten Ablagen
Dumbbell Rack with 10 rubber holders

Länge/length	1350 mm
Breite/width	510 mm
Höhe/height	720 mm
Gewicht/weight	55 kg

**00004050**

Kurzhantel-Ständer mit gummierten Ablagen
Dumbbell Rack with rubber holder

Länge/length	2500 mm
Breite/width	440 mm
Höhe/height	720 mm
Gewicht/weight	100 kg

NEU!



00004091

Langhantel-Ständer
Barbell Rack
(ohne Hantelstangen und -scheiben / without bar and dumbbell discs)

Länge/length	630 mm
Breite/width	770 mm
Höhe/height	1350 mm
Gewicht/weight	62 kg

NEU!

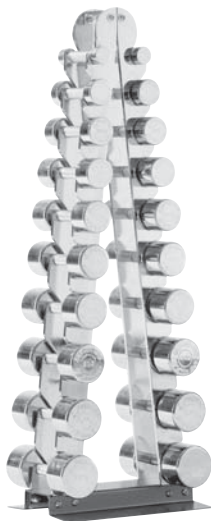


00004908

Mattenhalter
Mat Holder Frame

Länge/length	600 mm
Breite/width	800 mm
Höhe/height	1970 mm
Gewicht/weight	30 kg

NEU!



00004060

Chromhantelständer inkl. 10 Hantelpaare von 1-10 kg
Chrome Dumbbell Rack with 10 dumbbells 1-10 kg in pairs

Länge/length	400 mm
Breite/width	600 mm
Höhe/height	1200 mm
Gewicht/weight	120 kg



00004907

Dehnstation
Stretching Station

Länge/length	1245 mm
Breite/width	1950 mm
Höhe/height	2010 mm
Gewicht/weight	95 kg

SYGNUM Medical

// Code of gym80 Medical bedeutet, dass wir bei all unseren Produkten Wert auf außergewöhnliche Qualität legen, die weit über den üblichen Standard hinausgeht. So findet man bei unseren Geräten serienmäßig, was andere Hersteller – wenn überhaupt – nur als Extras anbieten. Hierzu zählen unter anderem der leichte Einstieg, die Bewegungslimitierung, das maximale Bewegungsausmaß, die funktionsnahe Bewegung und die optimale Benutzerfreundlichkeit. Zu unserem Markenversprechen gehört natürlich auch, dass sämtliche Geräte der Medical-Serie alle geforderten Normen erfüllen: Sie werden nach den Vorgaben des MPG (Medizinproduktegesetz) konstruiert, tragen nach dessen Richtlinien die CE-Kennzeichnung und entsprechen der DIN EN 957. Darüber hinaus sind sie so konzipiert, dass sie Reha-Patienten wie Leistungssportlern gleichermaßen ein optimales Training ermöglichen. Jedes Training lässt sich so gestalten, dass es genau auf die individuellen Anforderungen des Patienten zugeschnitten ist.

// Code of gym80 Medical means that we place great emphasis on exceptional quality for all our products, going beyond the usual standards. For instance, our equipment is supplied as standard with features that are only available as optional extras from other manufacturers, or not at all. These include easy access, limitation of movement, maximum range of movement, functional motion and optimal user friendliness. Of course our brand promise also states that the machines in the medical series comply with all the required standards. They are designed according to the guidelines of the German Medical Device Law (MPG), bear the CE marking and meet the requirements of DIN EN 957. They are also designed to provide equally effective training for all users, from rehabilitation patients to professional athletes. Each training session is tailored precisely to the patient's individual requirements.

Wenn Besonderes zum Standard wird – Code of gym80 Medical

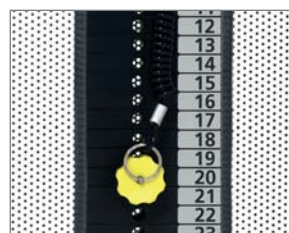
When the exceptional becomes standard – Code of gym80 Medical

- Leichter Einstieg / Easy access
- Bewegungslimitierung / Limitation of movement
- Maximales Bewegungsausmaß ROM / Maximum Range of Motion (ROM)
- Funktionsnahe Bewegung / Functional movement
- Optimale Benutzerfreundlichkeit / Optimal user friendliness

Optional erhältlich / Optional available:

- Gerätenummern / Equipment numbers
 - 0,8 kg Zusatzgewichte / 0.8 kg additional weights
 - Komplette Gewichtsblock-Verkleidung / Complete weight stack cover
- etc.

Kontaktieren Sie uns unverbindlich für eine ausführliche Beratung / Contact us for detailed advice, with no obligation



**00003210**Rumpfstemme
Trunkpress

Länge/length	1350 mm
Breite/width	1510 mm
Höhe/height	1570 mm
Gewichtspaket/weight stack	85 kg

**00003211**Schulterabduktor
Shoulder Abductor

Länge/length	1200 mm
Breite/width	1440 mm
Höhe/height	1570 mm
Gewichtspaket/weight stack	55 kg

**00003212**Überzugmaschine
Pull Over

Länge/length	1720 mm
Breite/width	1120 mm
Höhe/height	1570 mm
Gewichtspaket/weight stack	55 kg

**00003213**Schulterrotator
Shoulder Rotator

Länge/length	2100 mm
Breite/width	1500 mm
Höhe/height	1570 mm
Gewichtspaket/weight stack	55 kg



00003244

Bruststabilisator
Chest Fixator

Länge/length	1460 mm
Breite/width	800 mm
Höhe/height	1570 mm
Gewichtspaket/weight stack	70 kg



00003246

Stützstemme mit verstellbarem Arm
Dip Press

Länge/length	1400 mm
Breite/width	850 mm
Höhe/height	1570 mm
Gewichtspaket/weight stack	85 kg

NEU!



00003248

Haltungsstabilisator
Upper Back Fixator

Länge/length	1300 mm
Breite/width	760 mm
Höhe/height	1790 mm
Gewichtspaket/weight stack	70 kg



00003253

BWS Stabilisator
Thoracic Spine Stabilizer

Länge/length	1410 mm
Breite/width	660 mm
Höhe/height	1155 mm
Gewicht/weight	60 kg

**00003260**Rumpfstemme Dual
Trunkpress Dual

Länge/length	1660 mm
Breite/width	1850 mm
Höhe/height	1570 mm
Gewichtspaket/weight stack	85 kg

**00003261**Rückenzugmaschine Dual
Lat Pulley Machine Dual

Länge/length	900 mm
Breite/width	1200 mm
Höhe/height	1570 mm
Gewichtspaket/weight stack	105 kg

**00003262**Rudermaschine Dual
Seated Rowing Machine Dual

Länge/length	1800 mm
Breite/width	1220 mm
Höhe/height	1570 mm
Gewichtspaket/weight stack	85 kg

**00003215**Vorderer Rumpfheber
Front Lumber Lifter

Länge/length	1580 mm
Breite/width	800 mm
Höhe/height	970 mm
Gewicht/weight	80 kg

**00003225**Rotationsmaschine
Rotation Machine

Länge/length	1400 mm
Breite/width	1630 mm
Höhe/height	1570 mm
Gewichtspaket/weight stack	85 kg

**00003229**Streckschlinge
Back Stretch Multi Joint Machine

Länge/length	1240 mm
Breite/width	1160 mm
Höhe/height	1640 mm
Gewichtspaket/weight stack	135 kg

**00003232**

Untere Bauchbank
Lower Abdominal Bench

Länge/length	1230 mm
Breite/width	800 mm
Höhe/height	820 mm
Gewicht/weight	90 kg

**00003235**

Seitlicher Rumpfheber
Lateral Flexion

Länge/length	1250 mm
Breite/width	800 mm
Höhe/height	660 mm
Gewicht/weight	70 kg

**00003236**

Hinterer Rumpfheber, kniend
Back Extension, kneeling

Länge/length	1750 mm
Breite/width	710 mm
Höhe/height	950 mm
Gewicht/weight	80 kg

00003237

Hinterer Rumpfheber, stehend
Back Extension, standing

Länge/length	1100 mm
Breite/width	800 mm
Höhe/height	880 mm
Gewicht/weight	60 kg



00003254

Beinhebergerät
Abdominal Flexor

Länge/length	980 mm
Breite/width	780 mm
Höhe/height	1540 mm
Gewicht/weight	86 kg



NOTIZEN / NOTES

**00003249**

Rückenstrecker Full Range
Full Range Back Extension

Länge/length	1380 mm
Breite/width	1120 mm
Höhe/height	1570 mm
Gewichtspaket/weight stack	70 kg

**00003255**

Bauchmuskelmachine mit rundem Brustpolster
Special Abdominal Machine with round chest pad

Länge/length	920 mm
Breite/width	1090 mm
Höhe/height	1570 mm
Gewichtspaket/weight stack	70 kg

**00003243**

Lateralmaschine
Lateral Machine

Länge/length	1460 mm
Breite/width	800 mm
Höhe/height	1570 mm
Gewichtspaket/weight stack	70 kg



00003202

Kniebeuger liegend mit Bewegungsbegrenzer
Knee Flexor Lying with RLS

Länge/length	1750 mm
Breite/width	1140 mm
Höhe/height	1570 mm
Gewichtspaket/weight stack	70 kg



00003203

Kniebeuger mit Bewegungsbegrenzer
Knee Flexor with RLS

Länge/length	1170 mm
Breite/width	1200 mm
Höhe/height	1570 mm
Gewichtspaket/weight stack	70 kg

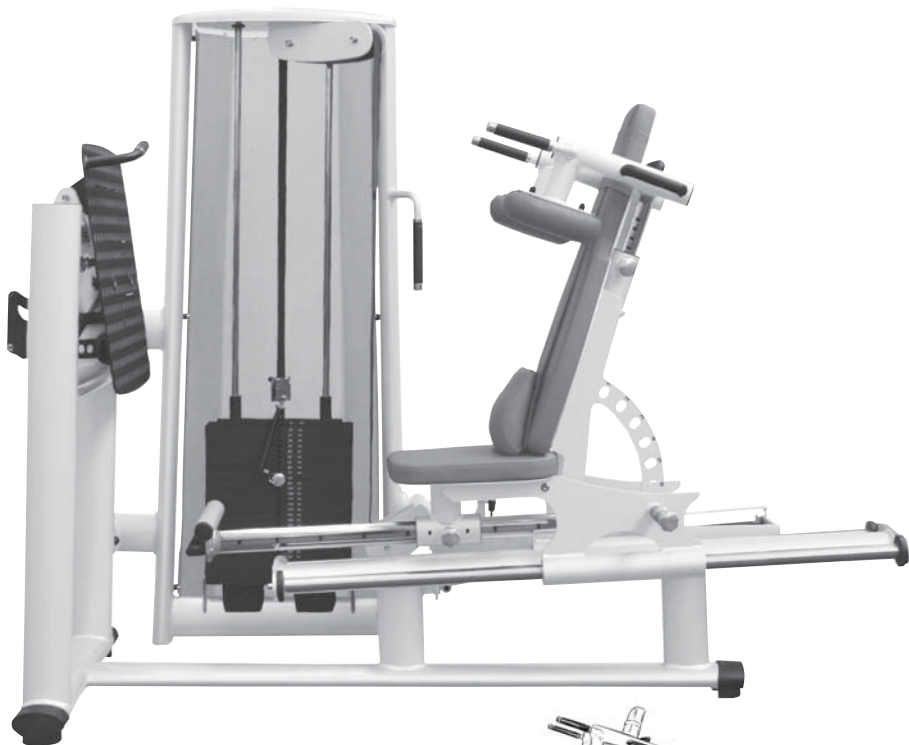


00003201

Kniestrecker mit Bewegungsbegrenzer
Knee Stretcher with RLS

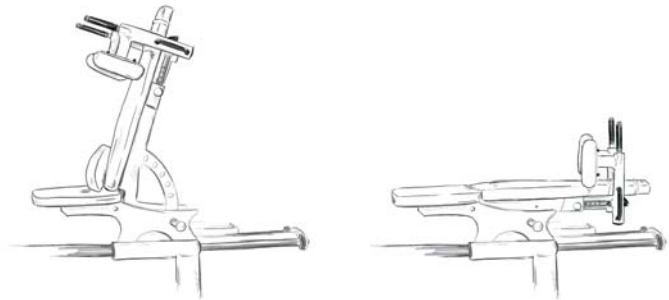
Länge/length	1040 mm
Breite/width	1140 mm
Höhe/height	1570 mm
Gewichtspaket/weight stack	70 kg

NEU!

**00003283**

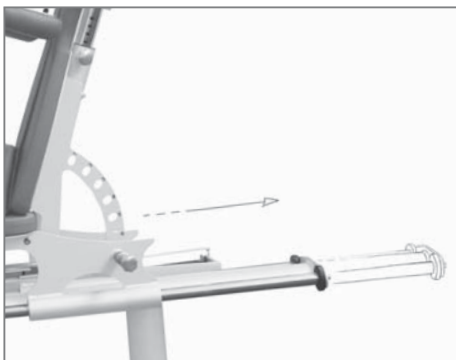
Funktionsstemma sitzend/liegend
Seated/Lying Leg Press

Länge/length	2450 mm
Breite/width	1300 mm
Höhe/height	1860 mm
Gewichtspaket/weight stack	213 kg

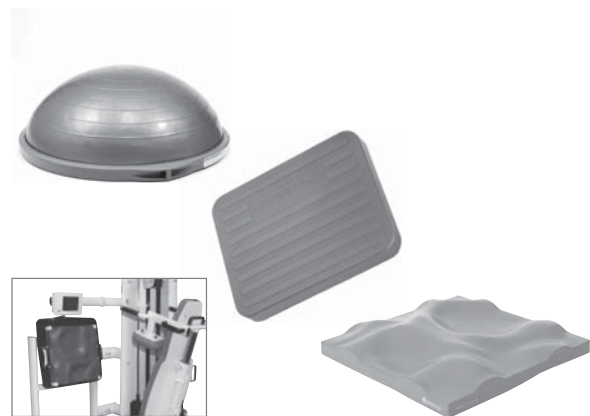


Variationen und Zubehör

Variations and Accessories

**00002652**

Verlängerung für Sprungübungen
Extension for jumping exercises

**00002651**

Fußadapter, 3-teilig
(BOSU Balance Trainer Pro, ARTZT vitality® Stabilitäts-
trainer, 40 x 50 x 6 mm, blau (medium) und terrasensa® /
Adapter, 3 parts, containing BOSU Balance Trainer Pro,
ARTZT vitality® Stability Trainer, 40 x 50 x 6 mm, blue
(medium) and terrasensa®)



00003258

Beinpresse sitzend
Seated Leg Press

Länge/length	2040 mm
Breite/width	1250 mm
Höhe/height	1570 mm
Gewichtspaket/weight stack	135 kg



**00003206**

Wadentrainer
Calf Trainer

Länge/length	1400 mm
Breite/width	1180 mm
Höhe/height	1570 mm
Gewichtspaket/weight stack	85 kg

**00003216**

Gesäßmaschine
Gluteus Machine

Länge/length	1550 mm
Breite/width	1120 mm
Höhe/height	1570 mm
Gewichtspaket/weight stack	55 kg

**00003223**

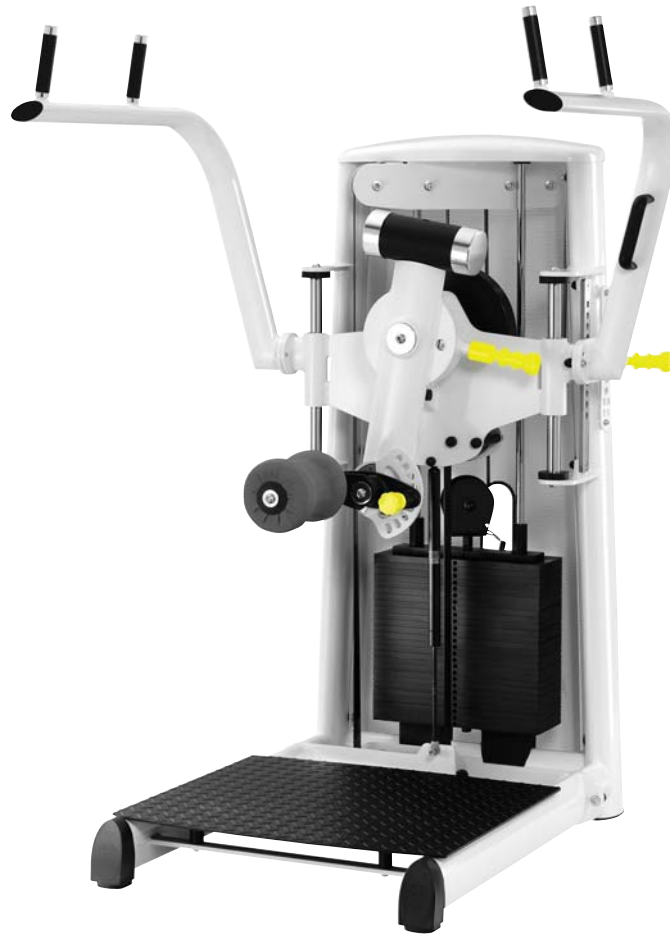
Adduktionsmaschine
Adduction Machine

Länge/length	1700 mm
Breite/width	1580 mm
Höhe/height	1270 mm
Gewichtspaket/weight stack	85 kg

**00003224**

Abduktionsmaschine
Abduction Machine

Länge/length	1700 mm
Breite/width	800 mm
Höhe/height	1270 mm
Gewichtspaket/weight stack	85 kg



00003256

Multi Hip Maschine
Multi Hip Machine

Länge/length	1200 mm
Breite/width	1200 mm
Höhe/height	1600 mm
Gewichtspaket/weight stack	155 kg

NOTIZEN / NOTES

**00003228**

Beinstrecker, stehend
Standing Leg Extension

Länge/length	1250 mm
Breite/width	1870 mm
Höhe/height	1570 mm
Gewichtspaket/weight stack	2 x 55 kg

**00003234**

Gesäßmuskelbank mit Unterschenkelauflage
Gluteus Bench with lower support

Länge/length	1160 mm
Breite/width	660 mm
Höhe/height	930 mm
Gewicht/weight	60 kg

**00003233**

Gesäßmuskelbank
Gluteus Bench

Länge/length	1040 mm
Breite/width	660 mm
Höhe/height	860 mm
Gewicht/weight	50 kg



00003259

Beinbeuger stehend
Standing Leg Curl

Länge/length	900 mm
Breite/width	1200 mm
Höhe/height	1570 mm
Gewichtspaket/weight stack	70 kg

Universell / Total Body Workout



00003241

Seilzug Explosiv
Dynamic Pulley Explosive

Länge/length	950 mm
Breite/width	1050 mm
Höhe/height	2060 mm
Gewichtspaket/weight stack	70 kg



00003242

Seilzug Vertikal Explosiv
Dynamic Vertical Pulley, variable course possibility

Länge/length	950 mm
Breite/width	1050 mm
Höhe/height	2250 mm
Gewichtspaket/weight stack	70 kg

Zubehör

Accessories

// Für Ihre SYGNUM Linien finden Sie hier garantiert das passende Zubehör, wie z. B. Stangen, Griffe, Hanteln und Scheiben. Bei den entsprechenden Geräten sind die Griffe und Stangen einfach per Karabinerhaken austauschbar. So können Sie an ein und demselben Gerät mehrere Übungen machen.

// You're sure of finding the right accessories for your SYGNUM machines here, from bars and handles to dumbbells and discs. The handles and bars of the machines can easily be changed using snap hooks, allowing you to carry out different exercises on the same machine.

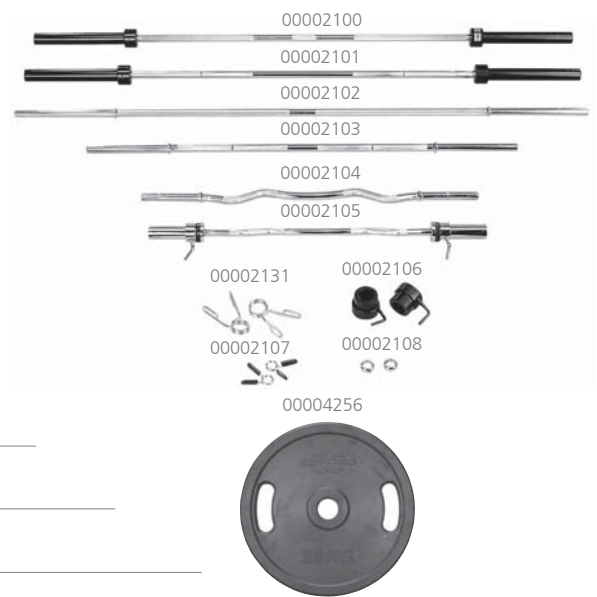


// Besonderheiten / Features

Stangen und Hantelscheiben mit 30 mm und 50 mm Aufnahme / Griffe in unterschiedlichen Varianten / Hanteln in 1 oder 2,5-kg-Abstufungen / Bars and dumbbell discs with 30 mm and 50 mm weight accommodation / Different handle variants / Dumbbells available in 1 or 2.5 kg increments

Artikel-Nr. order no.	Artikel / item	Länge length (mm)	Breite width (mm)	Höhe height (mm)	Gewicht weight (kg)
00004060	Chromhantelsatz, 1-10 kg paarweise / Chrome Dumbbell Set, 1-10 kg, in pairs	400	600	120	120,00
00004061	Kurzhantel, gummiert 2,5 kg / Rubber Dumbbell 2.5 kg	175	140	140	2,50
00004062	Kurzhantel, gummiert 5,0 kg / Rubber Dumbbell 5.0 kg	200	160	160	5,00
00004063	Kurzhantel, gummiert 7,5 kg / Rubber Dumbbell 7.5 kg	210	180	180	7,50
00004064	Kurzhantel, gummiert 10,0 kg / Rubber Dumbbell 10.0 kg	210	210	210	10,00
00004065	Kurzhantel, gummiert 12,5 kg / Rubber Dumbbell 12.5 kg	225	210	210	12,50
00004066	Kurzhantel, gummiert 15,0 kg / Rubber Dumbbell 15.0 kg	250	210	210	15,00
00004067	Kurzhantel, gummiert 17,5 kg / Rubber Dumbbell 17.5 kg	260	210	210	17,50
00004068	Kurzhantel, gummiert 20 kg / Rubber Dumbbell 20 kg	265	210	210	20,00
00004069	Kurzhantel, gummiert 22,5 kg / Rubber Dumbbell 22.5 kg	275	210	210	22,50
00004070	Kurzhantel, gummiert 25 kg / Rubber Dumbbell 25 kg	305	210	210	25,00
00004071	Kurzhantel, gummiert 27,5 kg / Rubber Dumbbell 27.5 kg	315	210	210	27,50
00004072	Kurzhantel, gummiert 30 kg / Rubber Dumbbell 30 kg	315	210	210	30,00
00004073	Kurzhantel, gummiert 32,5 kg / Rubber Dumbbell 32.5 kg	330	210	210	32,50
00004074	Kurzhantel, gummiert 35 kg / Rubber Dumbbell 35 kg	355	210	210	35,00
00004075	Kurzhantel, gummiert 37,5 kg / Rubber Dumbbell 37.5 kg	370	210	210	37,50
00004076	Kurzhantel, gummiert 40 kg / Rubber Dumbbell 40 kg	370	210	210	40,00
00004077	Kurzhantel, gummiert 42,5 kg / Rubber Dumbbell 42.5 kg	380	210	210	42,50
00004078	Kurzhantel, gummiert 45 kg / Rubber Dumbbell 45 kg	420	210	210	45,00
00004079	Kurzhantel, gummiert 47,5 kg / Rubber Dumbbell 47.5 kg	425	210	210	47,50
00004080	Kurzhantel, gummiert 50 kg / Rubber Dumbbell 50 kg	430	210	210	50,00
00004081	Kurzhantel, gummiert 52,5 kg / Rubber Dumbbell 52.5 kg	440	210	210	52,50
00004082	Kurzhantel, gummiert 55 kg / Rubber Dumbbell 55 kg	460	210	210	55,00
00004083	Kurzhantel, gummiert 57,5 kg / Rubber Dumbbell 57.5 kg	470	210	210	57,50
00004084	Kurzhantel, gummiert 60 kg / Rubber Dumbbell 60 kg	480	210	210	60,00
00004087	Kurzhantelsatz, gummiert 2,5-25 kg / Rubber Dumbbell Set 2.5-25 kg				275,00
00004088	Kurzhantelsatz, gummiert 27,5-50 kg / Rubber Dumbbell Set 27.5-50 kg				775,00
00004231	Gummierte Hantelscheibe 30 mm 1,25 kg / Rubber Disc 30 mm 1.25 kg	150	20		1,25
00004232	Gummierte Hantelscheibe 30 mm 2,5 kg / Rubber Disc 30 mm 2.5 kg	180	26		2,50
00004233	Gummierte Hantelscheibe 30 mm 5 kg / Rubber Disc 30 mm 5 kg	225	30		5,00
00004234	Gummierte Hantelscheibe 30 mm 10 kg / Rubber Disc 30 mm 10 kg	295	32		10,00
00004235	Gummierte Hantelscheibe 30 mm 15 kg / Rubber Disc 30 mm 15 kg	370	38		15,00
00004236	Gummierte Hantelscheibe 30 mm 20 kg / Rubber Disc 30 mm 20 kg	395	37		20,00
00004237	Gummierte Hantelscheibe 30 mm 25 kg / Rubber Disc 30 mm 25 kg	435	42		25,00
00004251	Gummierte Hantelscheibe 50 mm 1,25 kg / Rubber Disc 50 mm 1.25 kg	158	20		1,25
00004252	Gummierte Hantelscheibe 50 mm 2,5 kg / Rubber Disc 50 mm 2.5 kg	195	23		2,50
00004253	Gummierte Hantelscheibe 50 mm 5 kg / Rubber Disc 50 mm 5 kg	240	27		5,00
00004254	Gummierte Hantelscheibe 50 mm 10 kg / Rubber Disc 50 mm 10 kg	295	35		10,00
00004255	Gummierte Hantelscheibe 50 mm 15 kg / Rubber Disc 50 mm 15 kg	380	35		15,00
00004256	Gummierte Hantelscheibe 50 mm 20 kg / Rubber Disc 50 mm 20 kg	445	35		20,00
00004257	Gummierte Hantelscheibe 50 mm 25 kg / Rubber Disc 50 mm 25 kg	445	43		25,00

Artikel-Nr. order no.	Artikel / item	Länge length (mm)	Breite width (mm)	Höhe height (mm)	Gewicht weight (kg)
00002100	Olympiahantel 50 mm, 2200 mm lang / Olympic Bar 50 mm 2200 mm long	2200	100	100	21,50
00002101	Trainingshantel 50 mm, 2200 mm lang / Training Bar 50 mm 2200 mm long	2200	100	100	19,00
00002102	Trainingshantel 30 mm, 2200 mm lang / Training Bar 30 mm 2200 mm long	2200	100	100	12,50
00002103	Trainingshantel 30 mm, 1600 mm lang / Training Bar 30 mm 1600 mm long	1600	100	100	9,00
00002104	SZ Stange 47° 30 mm / EZ Bar 30 mm	1600	150	150	7,50
00002105	SZ Stange-Olympia 50 mm / EZ Bar 50 mm	1600	150	150	8,00
00002106	Stellring 50 mm (Paar) / Olympic collars 50 mm (pair)	100	100	100	
00002107	Federstellring 30 mm (Paar) / Spring collars 30 mm (pair)				
00002108	Stellring 50 mm (Paar) / Collars 50 mm (pair)				
00002131	Federstellring 50 mm (Paar) / Spring collars 50 mm (pair)	100	100	100	
00002135	Trainingshantel 50 mm, 1600 lang / Training Bar 50 mm 1600 mm long	1600	100	100	
00002136	Trainingshantel 50 mm , 1850 lang / Training Bar 50 mm 1850 mm long	1800	100	100	16,50



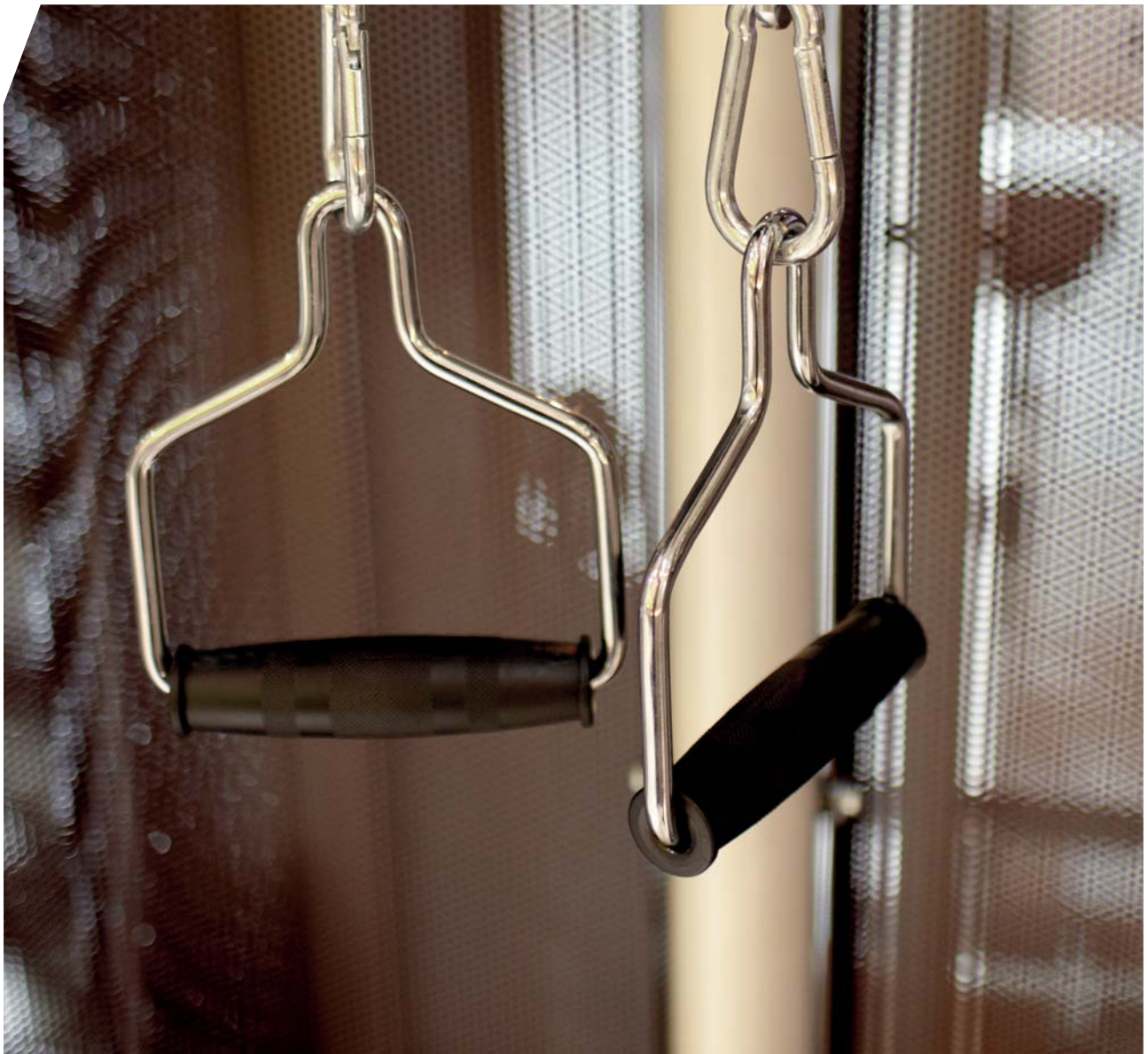
NOTIZEN / NOTES



00002109 Leder-Fußschlaufe / Leather Ankle Strap **00002110** Latzugstange mit Gummigriff / Lat Bar **00002111** Latzugstange, parallel 24° / Parallel Palms Bar **00002112** Trizepsgriff, gerade / Straight Triceps Press **00002113** Trizepsgriff, gebogen / EZ Triceps Bar **00002121** Parallelgriff (hoch) / parallel handle **00002123** V-Trizepsgriff / V-Triceps handle **00002127** Trizeps „V“-Stange 12“ / Alternative V-Press **00002128** Parallel-Trizeps-Stange 10“ / V-Press with end stops **00002132** Trizepsseil / Tricep rope **00002151** Triangelgriff leicht / Stirrup Handle **00002152** Long-Pulley-Griff / Long Pulley Handle **00002153** Triangelgriff mit Band (Cable Art lang) / Stirrup Handle with long straps **00002154** Gummifußschlaufe für cable Art / Stirrup Handle with long straps **00002315** Textil-Fußschlaufe Cable Art / Textil Strap for Cable Art **06002111** Triangelgriff mit Band, Cable Art kurz / Stirrup Handle light

NOTIZEN / NOTES

//



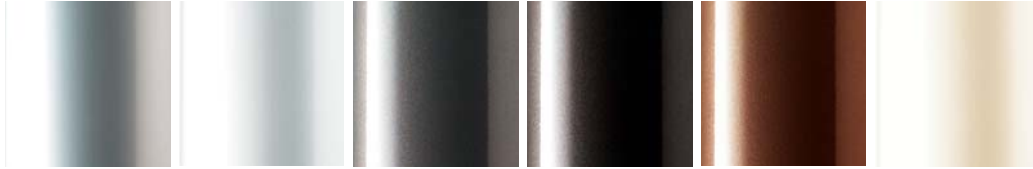
Design & Farbe

Design and Colour

// Zu einem perfekt abgestimmten Gerätekonzept gehört auch ein perfektes Design. Bei unseren Maschinen können Sie zwischen zahlreichen Polsterfarben, Rahmenlackierungen und Gewichtsverkleidungen wählen. Auch darüber hinaus kommen wir all Ihren Wünschen gerne nach. Egal ob es um Sonderfarben oder die Bestickung mit Ihrem Logo geht. Passen Sie unsere Geräte Ihrer Einrichtung und Ihrem Corporate Design an und damit dem individuellen Erscheinungsbild Ihres Studios.

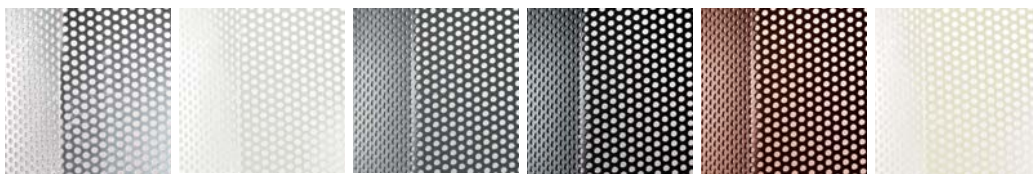
// Perfect design is an essential component of a perfectly harmonizing machine concept. Our machines can be supplied with a wide selection of upholstery colors, frame paints and weight coverings. We will also be pleased to cater to your individual requirements - from special colors to the embroidering of your logo. Tailor our machines to your facility and corporate design to create an individual image for your fitness center.

Rahmenlackierung / Frame Paintwork (Standardfarben / standard colours)



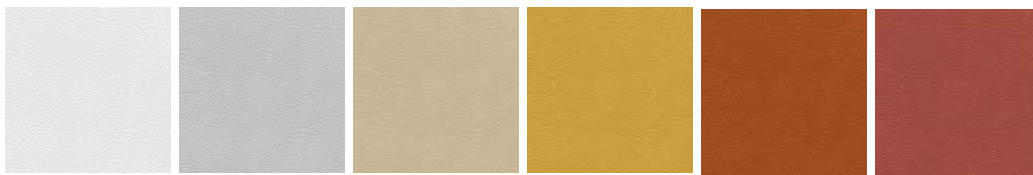
Silber / silver Weiß / white Anthrazit / granite Schwarz / black Braun / brown Champagner / champagne

Gewichtsverkleidung / Weight Coverings (Standardfarben / standard colours)



Silber / silver Weiß / white Anthrazit / granite Schwarz / black Braun / brown Champagner / champagne

Polsterfarben / Upholstery Color (Standardfarben / standard colours)



Weiß / white Schiefer / schist Beige / beige Gelb / yellow Lima / lima Terracotta / terracotta



Feuer / fire Mohn / poppy Rubin / rubin Braun / brown Dunkelbraun / darkbrown Schwarz / black



Limone / lemon Avocado / avocado Agave / agave Atoll / atoll Granit / granit

Individuelle Bestickungen / Embroidery



Formgenähte Polster und Bestickungen gegen Aufpreis / Formsewed upholstery and embroidery at an extra charge



BodySense®

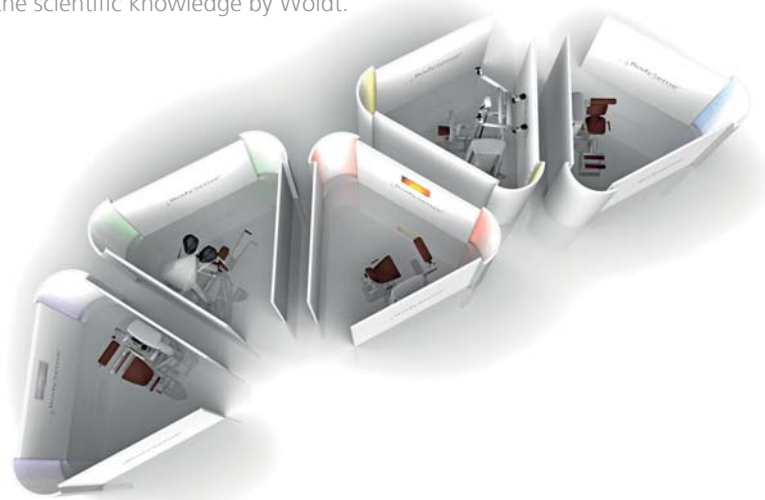
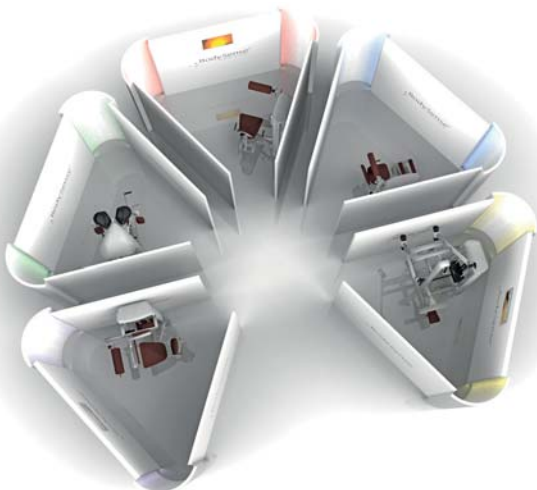
by gym80 International

// In diesen einzigartigen Räumen der fünf Naturelemente – Erde, Metall, Holz, Feuer und Wasser – erreichen Sie durch die Aktivierung Ihrer Sinne in Verbindung mit Bewegung eine ideale Muskelregulation. So werden Ihre geistigen und körperlichen Kräfte auf natürliche Weise entfaltet.

Das BodySense®-Konzept basiert auf den wissenschaftlichen Erkenntnissen nach Woldt.

// In these unique rooms of the 5 elements of nature – terra, metal, wood, fire and water – you are going to achieve an ideal muscle regulation by activating your senses in combination with exercising. Therefore your mental and physical strengths are unfold in a natural way.

The BodySense® concept is based on the scientific knowledge by Woldt.





// Besonderheiten / Features

Multisensorisches Raumkonzept / Konzeptionelle Lösung auf weniger als 80m² / Fünf Naturelemente: Holz, Feuer, Metall, Erde, Wasser / Duft, Klang, Bewegung, Farben / Unbegrenzte Einsatzmöglichkeiten / Ausbildung / Marketingsupport / Multisensoric spatial concept / Conceptual solution on less than 80m² / 5 elements of nature: wood, fire, metal, terra, water / Scent, sound, exercise, colours / Unlimited field of application / Education / Marketing support

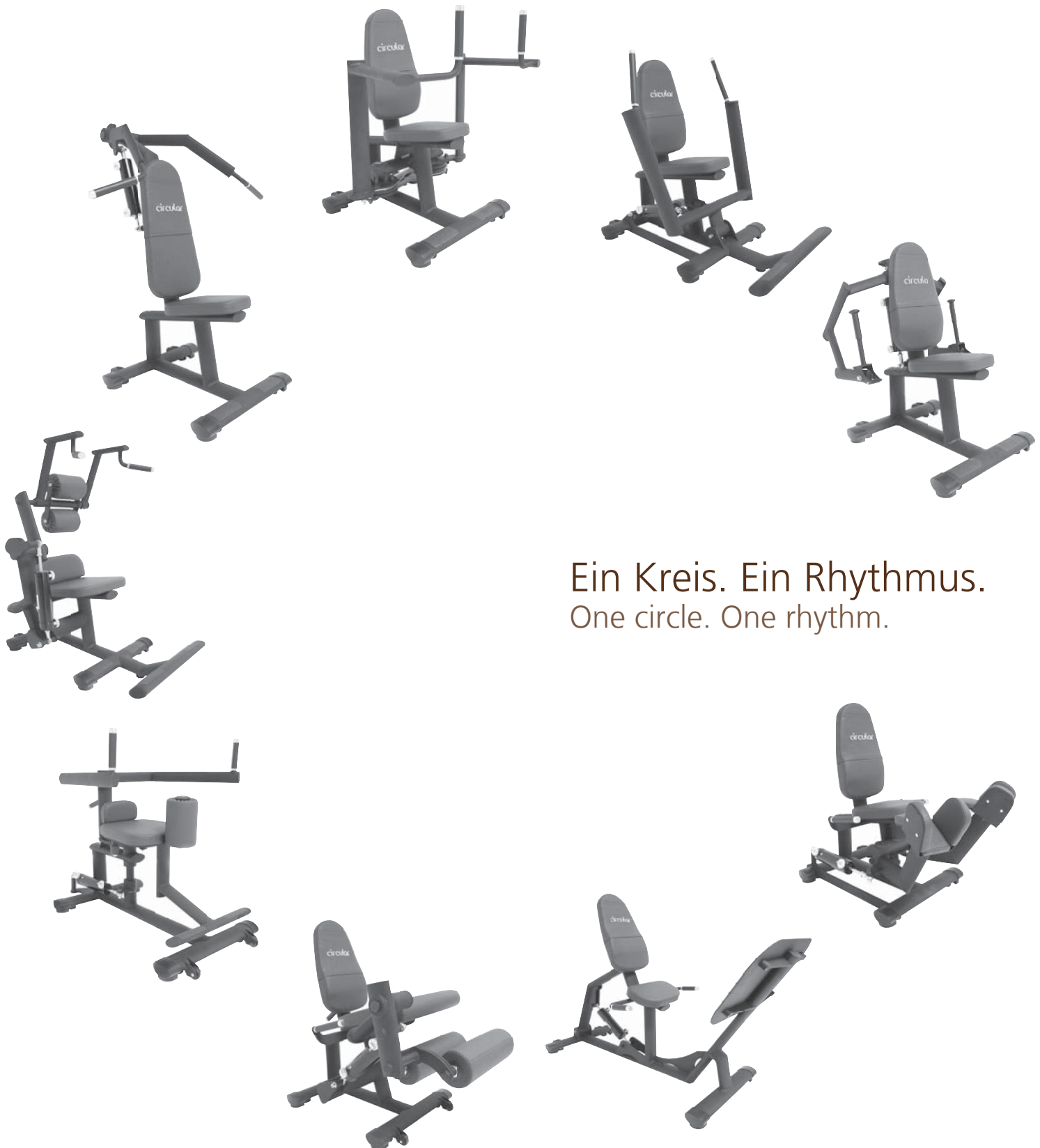
Power Circular

// circular ist der perfekte Trainingseinstieg für Jugendliche, Senioren, Einsteiger und besonders für Frauen. Der Power Zirkel bietet ein ideales Ganzkörper-Workout. Durch neun serienmäßige, aufeinander abgestimmte Geräte mit nahezu stufenlos verstellbaren Hydraulikzylindern bietet dieser Zirkel insgesamt 16 Übungen.

// circular is the perfect introductory training for young people, senior citizens, beginners and especially for women. The Power Circle provides the perfect whole-body workout. Nine standard and perfectly complementary machines equipped with adjustable hydraulic cylinders provide a total of 16 exercises.

// Besonderheiten / Features

Nur knapp 20 Minuten für eine Trainingsrunde / Stärkung von Muskeln, Herz-Kreislauf-System, Ausdauer, Knochenstruktur / Nahezu stufenlos verstellbare Hydraulikzylinder für gelenkschonendes Training / Rollen an den Geräteunterseiten für mühelosen Transport / One training round takes less than 20 minutes / Strengthens muscles, the cardiovascular system, endurance and bone structure / Hydraulic cylinders with nearly infinite settings for training that is especially easy on the joints / Rollers mounted to the undersides of the devices ensure easy transport



Ein Kreis. Ein Rhythmus.
One circle. One rhythm.

**00003054**

Bizeps- und Trizepsmaschine
Arm Curl and Triceps Extension Machine

<u>Länge/length</u>	840 mm
<u>Breite/width</u>	780 mm
<u>Höhe/height</u>	1000 mm
<u>Gewicht/weight</u>	32 kg

**00003051**

Bankdrück- und Rudermaschine
Chest Press and Rowing Machine

<u>Länge/length</u>	1200 mm
<u>Breite/width</u>	840 mm
<u>Höhe/height</u>	1120 mm
<u>Gewicht/weight</u>	59 kg

**00003052**

Brust- und Rückenmaschine
Butterfly and Rear Delt Machine

<u>Länge/length</u>	800 mm
<u>Breite/width</u>	660 mm
<u>Höhe/height</u>	1000 mm
<u>Gewicht/weight</u>	68 kg



00003053

Schulter- und Rückenzugmaschine
Shoulder Press and Lat Pulley Machine

Länge/length	900 mm
Breite/width	1160 mm
Höhe/height	1330 mm
Gewicht/weight	59 kg

Rumpf / Trunk



00003055

Bauchmuskelmaschine und Rückenstrecker
Abdominal and Lower Back Machine

Länge/length	1100 mm
Breite/width	770 mm
Höhe/height	1300 mm
Gewicht/weight	41 kg



00003059

Twister

Länge/length	1100 mm
Breite/width	900 mm
Höhe/height	1050 mm
Gewicht/weight	59 kg

**00003056**

Beinbeuger und Beinstrecker
Seated Leg Curl and Leg Extension Machine

Länge/length	1100 mm
Breite/width	800 mm
Höhe/height	1000 mm
Gewicht/weight	68 kg

**00003057**

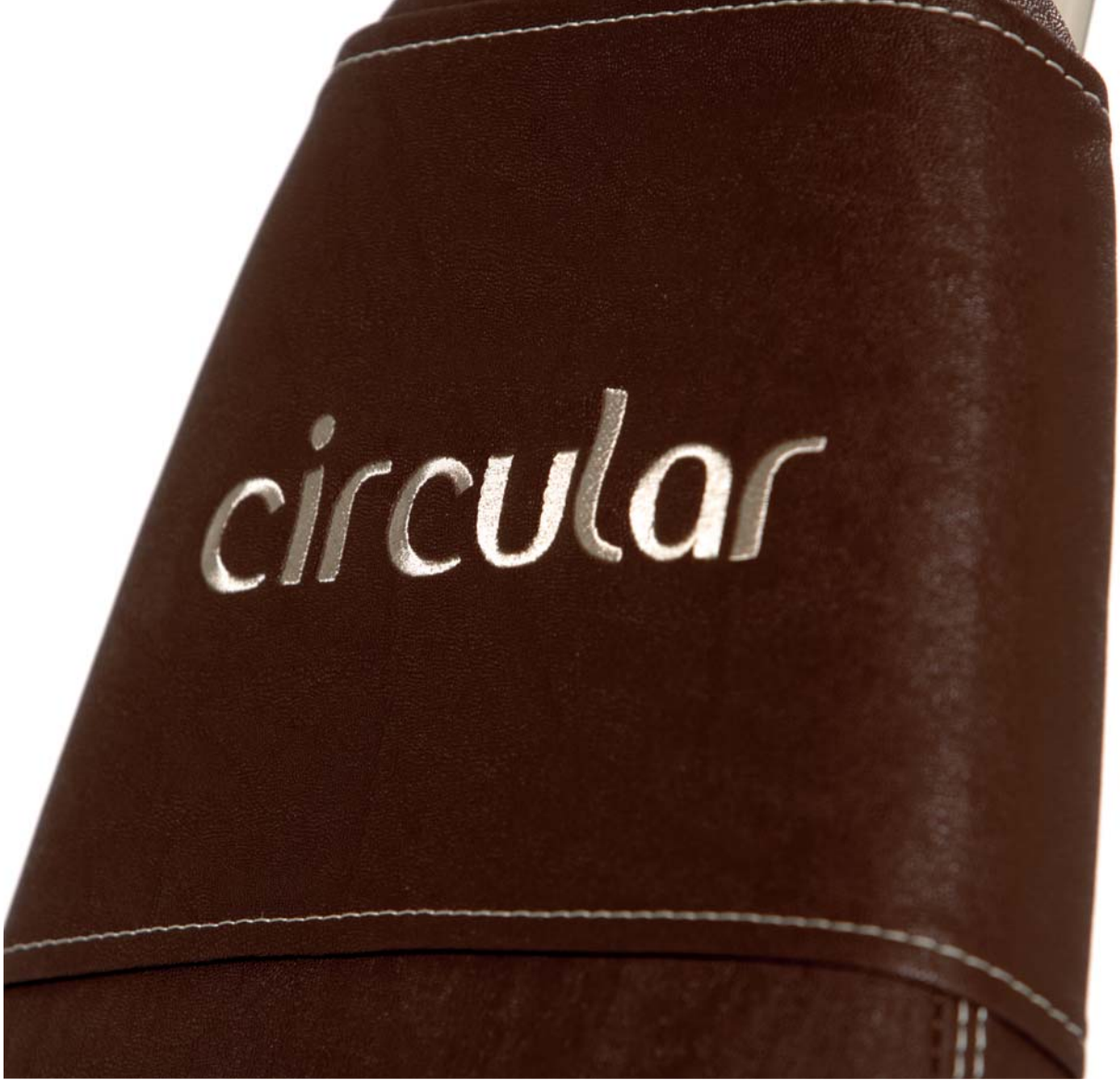
Ab- und Adduktionsmaschine
Ab- and Adduction Machine

Länge/length	1200 mm
Breite/width	790 mm
Höhe/height	1000 mm
Gewicht/weight	59 kg

**00003058**

Beinpresse
Leg Press

Länge/length	1800 mm
Breite/width	700 mm
Höhe/height	1140 mm
Gewicht/weight	59 kg



NOTIZEN / NOTES

enforbike®

The logo for enforbike® features the brand name in a dark blue, sans-serif font. Below the text, there are three horizontal, wavy lines that sweep from left to right, creating a sense of motion or a stylized representation of a bicycle's frame or wheels.

// Das enforbike® ist ein einzigartiges Impuls-Radergometriesystem für die Bereiche Fitness, Rehabilitation und Prävention. Es bietet eine spezielle Kombination von Cardio- und Impulstraining. Das Novum des enforbike® ist eine mechanisch entkoppelte, impulsbeaufschlagte Tretlagereinheit (an den Pedalen). Der Impuls geht ausschließlich in die Senkrechte des Tretlagers, wodurch verstärkt die unteren Extremitäten angesprochen werden. Das lokale Impulstraining unter dynamischer Belastung regt die Muskeln in den unteren Extremitäten gezielt zur Mehrarbeit an.

// The enforbike® is a unique impulse cycling ergonomic system for fitness, rehabilitation and prevention. It offers a special combination of cardio and impulse training. The innovative feature of the enforbike® is a mechanically decoupled, impulse-loaded bracket unit (on the pedals). The impulse travels vertically in the bracket unit, placing greater demand on the lower extremities. Local impulse training under dynamic load specifically targets the muscles of the lower extremities, making them work harder.

// Besonderheiten / Features

Herz-Kreislauf-System wird trainiert und der Stoffwechsel gefördert / Deutlicher Kalorienmehrverbrauch / Steigert Kraft und Ausdauer / Fördert die Koordinationsfähigkeit / Gelenkschonende Bewegungsabläufe / Trains the cardiovascular system and boosts the metabolism / Significant increase in calorie consumption / Boosts strength and endurance / Promotes coordination / Motion sequences designed to protect the joints

00001710 enforbike



NOTIZEN / NOTES

//

SOFTWARE

by gym80 International

// Die gym80-Software, die wir gemeinsam mit der Firma aktivKONZEPTE AG entwickelt haben, bietet ein umfangreiches Trainings-, Dokumentations- und Managementsystem. Die Software unterstützt Therapeuten und Patienten gleichermaßen. Die gym80-Software gibt es in den Abstufungen Home (Trainingsplan-Erstellung für Einzelanwender, die aus einem Gesamtkatalog Übungen auswählen), Standard (eigenhändige Trainingsplan-Erstellung und Verwaltung der Ergebnisse), Professional (hier werden Trainingsvorgaben über das Terminal erteilt und Ergebnisse eingepflegt) und die Komplettlösung Enterprise, bei der zusätzlich an den Geräten ein WorkoutPoint durch die Übung führt und die Ergebnisse automatisch speichert und dokumentiert. Die gym80-Software entlastet Sie so in Ihrer täglichen Arbeit und hilft Ihnen, Ihren Trainingsbetrieb noch profitabler zu gestalten.

// gym80-Software, developed in partnership with aktivKONZEPTE AG, is a comprehensive training, documentation and management system. The software supports therapists and patients alike. gym80-Software is available in the levels Home (training plans for individual users who select exercises from a comprehensive catalog), Standard (personal creation of training plans and management of results), Professional (training specifications are defined via the terminal and the results maintained) and the Enterprise complete solution, where a WorkoutPoint at the machine guides the user through the exercise and automatically saves and documents the results. The gym80-Software lightens your daily workload and helps you to boost the profitability of your training facility.



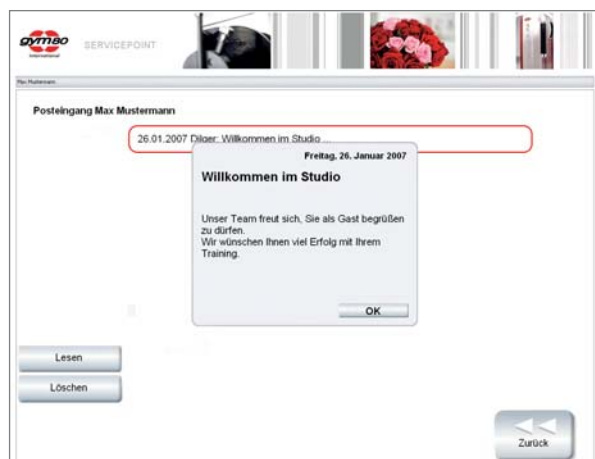
// Besonderheiten / Features

Für jede Einrichtung das passende System / Support, Service etc. ab Software Standard / Upgrades der Software auf die nächsthöheren Versionen jederzeit möglich / The right system for each facility / Support, service etc. available for the Standard software version and higher / Software upgrades to higher level versions are possible at any time

ServicePoint

Text, Bild, Video: Der ServicePoint ist für den Studio- bzw. Praxisbesucher das Eingangstor zu einer neuen Trainingswelt. Hier kann sich der Trainierende selbstständig und aktuell über seine Trainingsergebnisse, die Leistungsentwicklung und selbstverständlich auch über seine aktuellen Trainingspläne informieren. Einmal registriert, sind alle persönlichen Informationen sofort abrufbar.

Text, images, and video: ServicePoint is the gateway to a new world of training for fitness enthusiasts and medical patients. It gives end users the ability to look up their training results, see how much they have improved, and even access their current training plans. Once they have registered they can immediately access their personal information at any time. ServicePoint offers an integrated messaging system that allows users to exchange messages and receive the latest information from trainers, fitness studios, or physiotherapists.

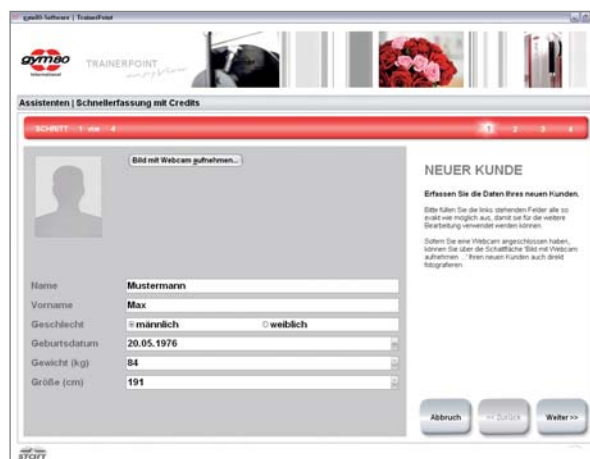


TrainerPoint

Die Zentrale der Software heißt TrainerPoint. Hier werden alle Kundendaten verwaltet, individuelle Trainingspläne und Leistungstests erstellt. Trainingszielsetzung und Fortschritte werden permanent dokumentiert und können vom Trainer oder Therapeuten jederzeit kontrolliert werden. Der detaillierte Einblick in das individuelle Trainingsarchiv jedes einzelnen Mitglieds bietet eine großartige Hilfestellung, um Mitglieder erfolgreich zu betreuen. Viele weitere Analysemöglichkeiten aus den insgesamt erhobenen Daten geben zudem die Möglichkeit, Aussagen über den gesamten Trainingsbetrieb zu machen: Welche Geräte werden wie oft genutzt? Wann ist Rush-Hour, wann Ruhe vor dem Sturm? Wann müsste für Kinderbetreuung gesorgt werden? Der TrainerPoint versorgt Studiobetreiber, Therapeuten oder Hotelleitung mit Antworten auf alle Fragen.

TrainerPoint is the control unit of gym80's-Software. It administers all customer data and creates customized training plans and performance tests. Training goals and progress are permanently recorded and can be checked at any time by the trainer or therapist. The detailed insight into each studio member's customized

training archive is a huge help for their successful assistance. Multiple additional options for the analysis of stored data also gives the opportunity to make statements about the entire training studio. TrainerPoint provides studio owners, therapists and hotel managers the answers to the following questions: Which machines are used how often? When is the facility being used at capacity? When should we provide child care services?



WorkoutPoint

Kleincomputer an jedem Gerät begleiten den Studio- bzw. Praxisbesucher durch sein Training: die WorkoutPoints. Hier wird der Kunde mit allen wichtigen Informationen versorgt: Individuelle Sitzhöhe, Anzahl der Wiederholungen, Höhe der Belastung und vieles mehr. Beim Einsatz in der Physiopraxis lassen sich hier wichtige Messungen für die Erstellung eines optimalen Reha-Plans vornehmen. Während des Workouts dienen die Monitore der optimalen Bewegungskontrolle. Ist der Rhythmus korrekt? Ist die Streckung vollständig? Nur wer hier besteht, wird zum nächsten Gerät geleitet.

Small computers, called WorkoutPoints, in each machine walk the studio member or medical patient through their training session. They supply the user with all important information, such as customized seat height, number of repetitions, exertion level, and more. When used in physiotherapy, it can perform important measurements for the creation of an optimized rehabilitation plan. The monitors provide optimal movement control during the workout. Is the rhythm correct? Are the movements fully extended? Once you have passed on this machine, you can move on to the next one.

ForcePoint

Eine exakte Kraftmessung erleichtert die Erstellung individuell zugeschnittener Trainingspläne. Mit dem ForcePoint schafft die Software nun auch in diesem Bereich optimale Voraussetzungen. Ab sofort ist an jedem Trainingsgerät eine individuelle

MobilePoint

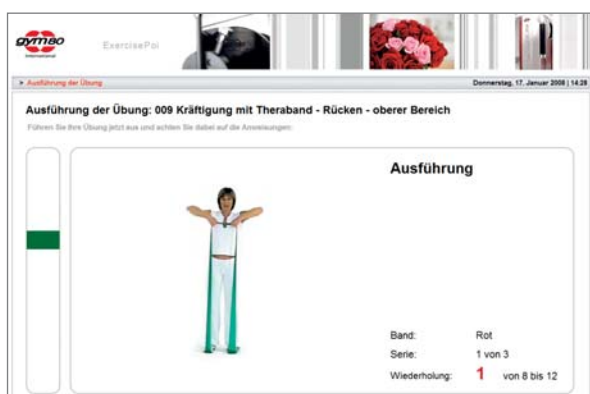
Kraftmessung möglich. So lassen sich aktuelle Kraftentwicklungen noch während des Verlaufs der Geräteübung dokumentieren. Der ForcePoint ermöglicht darüber hinaus auch ein statisches Krafttraining, bei dem Übungen beispielsweise mit vorgegebenem, exakt dosierten Krafteinsatz absolviert werden.

Exact strength measurements make it easier to create customized training plans. The software provides the optimal prerequisites in this area as well with ForcePoint. You can now perform a customized strength measurement on every machine. This allows you to document the strength level at which you are performing. ForcePoint also enables static strength training in which exercises are performed with a predetermined, precisely prescribed use of strength.

ExercisePoint

Ein optimales Training für den ganzen Körper schließt geräteunabhängige Übungen ein. Am ExercisePoint sind Dehnübungen sowie Übungen mit dem Theraband oder Hanteln in die Software eingebunden. Nach dem Einloggen stehen dem Trainierenden zwei Varianten zur Verfügung: Beim geführten Workout demonstriert ein virtuelles Model auf dem Monitor die exakte Bewegungsausführung, während der Trainierende die Übung real in gleichem Rhythmus und Umfang ausführt. Beim ungeführten Training lässt sich der Trainierende die Übung im Vorfeld detailliert per Bild, Video oder Text vorstellen und führt sie dann eigenständig abseits des ExercisePoint durch.

Optimum training for the entire body includes exercises that do not rely on exercise equipment. The ExercisePoint features stretching exercises as well as exercises using resistance bands and dumbbells. After logging in, the user can choose one of two workout modes. In the guided workout, a virtual model demonstrates the exact movement on the screen while the user performs the exercise using the same rhythm and range in real life. In the unguided workout, the user learns all details of the exercise beforehand using pictures, video or text and then performs it on his own aside from the ExercisePoint.



Trainer und Therapeuten sollten überall in der Einrichtung über das aktuelle Geschehen im Bilde sein. Mit dem PDA, Smartphone oder Tablet ist der Trainer oder Therapeut nicht nur ständig und an jedem Ort per Alarmfunktion erreichbar, sondern darüber hinaus in der Lage, auftretende Probleme bei einzelnen Trainierenden sofort zu erkennen, da er alle Daten in Echtzeit empfangen kann. Veränderungen des Trainingsplans sind direkt auf der Trainingsfläche möglich, somit können neue Trainingspläne angelegt, Übungen ergänzt oder bestehende modifiziert werden.

Trainers and therapists should always be aware of what is going on in their facilities. The alarm tool ensures the trainer or therapist can be reached at any time and anywhere in the studio via PDA, smartphone or tablet. It also ensures that they are able to recognize problems a user can have directly while they occur, because all data are accessible in real time. Training plans can be changed directly on the training area, thus new training plans can be set up, exercises be added or existing ones be modified.



NOTIZEN / NOTES

// gym80-Software Home

Die Home-Variante der gym80-Software wendet sich in erster Linie an Einzelanwender oder Trainer, die neue Anregungen bei der Erstellung von Übungsplänen suchen. Mit dem System lassen sich perfekte Trainingspläne erstellen und ausdrucken. Dazu wählt der Benutzer die Übungen aus einem umfangreichen Gesamtkatalog aus und stellt sie in die gewünschte Reihenfolge. Die gym80-Software Home ist ein reines Einzelplatz-Programm und keine Client-Server-Anwendung.

The Home version of our gym80-Software appeals primarily to individual users or trainers who are looking for new ideas for creating exercise plans. The system allows creating and printing out perfect training plans. Simply select the exercises from a comprehensive exercise catalog and arrange them in the desired order. The Home version of the gym80-Software is a single-license program and not a client-server application.

// gym80-Software Standard

Die Standard-Variante der gym80-Software bietet höchsten Komfort bei der Erstellung von Trainingsplänen und der Verwaltung von Ergebnissen. Hier rückt der Trainer verstärkt in den Mittelpunkt. Er ist es, der dem Trainierenden die Pläne und Vorgaben als Ausdruck an die Hand gibt. Und der Trainer ist es auch, der die Übungsergebnisse im Anschluss in die Datenbank der Software einpflegt. Das Standard-System verfügt weder über Mini-PCs noch über Terminals auf der Trainingsfläche. Der Trainierende greift selbst nicht in das Programm ein.

The Standard version of our gym80-Software offers you comfort and convenience in the creation of training plans and the administration of results. The focus is entirely on the trainer. The trainer is the one who hands the plans and instructions as printout to the user, and it's also the trainer who enters the exercise results into the software. The Standard version does not include mini-PCs or terminals on the floor, and end users do not have access to the program.



// gym80-Software Professional

In der Professional-Version kommt die gym80-Software ohne Mini-PCs und damit auch ohne Online-Monitoring aus. Die Übungsvorgaben erhält der Trainierende nicht unmittelbar am jeweiligen Gerät, sondern über Terminals, die auf der Trainingsfläche der Anlage platziert werden. Hier werden nach der Übung auch die Trainingsergebnisse in die Software eingepflegt. Anders als in der Enterprise-Variante geschieht dies manuell und nicht automatisch. Alle weiteren Features der gym80-Software sind in der Professional-Version enthalten.

The Professional version of the gym80-Software neither includes mini-PCs and therefore nor the OnlineMonitoring feature. This version of the gym80-Software allows users to receive exercise instruction on free-standing terminals and not directly on the equipment. Other than at the Enterprise version, the exercise results are entered manually into the software at the free-standing terminals. The Professional version includes all the other gym80-Software features.

Mit gym80 International beginnt das **Training der Zukunft** schon heute.

Today gym80 International is shaping the way people will **exercise in the future.**

// gym80-Software Enterprise

Diese Komplett-Lösung kann einfach alles: Übungen demonstrieren, Kundenlisten organisieren und Trainingsergebnisse dokumentieren. Die gym80-Software Enterprise verfügt über eine zentrale Datenbank, aus der die individuellen Trainingspläne sowie detaillierte Trainingsvorgaben bis hin zum Rhythmus der Bewegung mit einem Klick abrufbar sind. Alle Trainingsgeräte sind mit einem vollwertigen Mini-PC ausgestattet und miteinander vernetzt. Die gesammelten Trainingsdaten werden automatisch erfasst, eingepflegt und gespeichert. Die gym80-Software Enterprise besteht in der Basisvariante aus TrainerPoint und WorkoutPoint. Sie kann nach Wunsch um ServicePoint, ExercisePoint, MobilePoint, GroupPoint, OutdoorPoint, BrainPoint und ForcePoint erweitert werden. Trainer und Studio-Betreiber haben außerdem die Möglichkeit, mit dem Online-Monitoring einen Überblick über den aktuellen Trainingsbetrieb zu bekommen.

This end-to-end solution does it all: demonstrate exercises, organize customer lists and document training results. The gym80-Software Enterprise has a centralized database that delivers customized training plans and detailed training instructions including the rhythm of the movement with a simple click. All of the exercise machines are equipped with a full-value mini-PC and are networked together. The gathered training data is automatically compiled, entered and saved. gym80-Software Enterprise includes the ServicePoint, TrainerPoint, and WorkoutPoint features and can be expanded upon request to include ExercisePoint, MobilePoint, and ForcePoint. Trainers and studio owners also have the option of maintaining an overview of all activities in the studio with the Online-Monitoring feature.

NOTIZEN / NOTES

//

// Neue Features mit der gym80-Software

GroupPoint

Planung, Buchung und Dokumentation von GroupFitness-Aktivitäten (z. B.: Aerobic, Taebo, ...)
 Planning, booking and documentation of GroupFitness-activities (e.g.: Aerobic, Taebo, ...)

- Kunde kann sich über Kurs und Trainer informieren und selbständig anmelden
- Trainer wiederum hat immer den aktuellen Teilnehmerüberblick
- Kunde kann sich über den WebPoint dann auch von zu Hause oder von der Arbeit über die Kurse informieren und anmelden
- Customer can read up on courses, trainers and apply by himself
- Trainer has always an up-to-date overview of the participants
- Customer can read up on courses and apply by himself from home or work on the WebPoint

WebPoint

Internetzugriff auf Funktionalitäten der UserPoints (ServicePoint, GroupPoint)
 Internet access to functionalities of the UserPoint (ServicePoint, GroupPoint)

- Kunde kann via Internetbrowser von außen auf ServicePoint zugreifen
- Kunde kann sich bei gleichzeitigem Betrieb des GroupPoint über Kurse informieren und anmelden
- Customer can access the ServicePoint via internet browser from the outside
- Customer can read up on and apply for courses while the GroupPoint is working

OutdoorPoint

Planung und Dokumentation von Outdoor-Aktivitäten
 Planning and documentation of outdoor-activities

- Inkl. Import von ausgewählten Herzfrequenzuhren
- Bindung von auch außerhalb des Studios aktiven Kunden
- Import of selected heart frequencies included
- Linking of customers who are active outside of the studio included

InfoPoint optional freischaltbar / unlocking optional

Eigenständiges Zusammenstellen von Trainingsplänen durch das Mitglied
 Independent compile of exercise sequences by the studio member

- Trainingsplangestaltung ohne zusätzlichen Trainereingriff
- Setting of training plan without extra intervention of a trainer

BrainPoint optional freischaltbar / unlocking optional

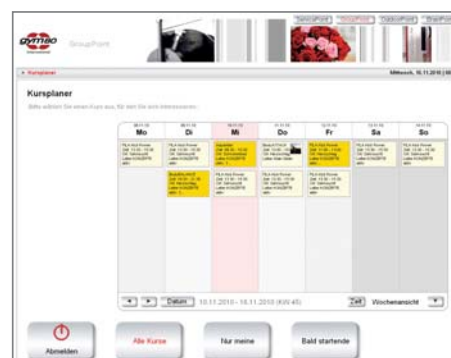
Erweiterung der WorkoutPoint Funktionalität
 Enlargement of WorkoutPoint functionality

- Training der geistigen Vitalität
- In der Trainingspause können Denkspiele absolviert werden
- Training of mind vitality
- Brain teasers during training breaks

ParcourPoint

Erweiterung der 4E Funktionalität
 Enlargement of 4E functionality

- Zeitsynchrones, durch den WorkoutPoint gesteuertes Parcourtraining (zeitsynchroner Wechsel zwischen Belastungs- und Pausenzeit; keine Licht- oder Wassersäule notwendig)
- Synchrone parcour training controlled by the WorkoutPoint (synchrone switch between activity and recovery phase; no light or water column necessary)



GroupPoint



OutdoorPoint

Software	gym80 Software Enterprise	UPGRADE Enterprise	gym80 Software Professional	UPGRADE Professional	gym80 Software Standard	UPGRADE Standard	gym80 Software Home
Benötigte Rechner	min. 1		min. 1		min.1		min. 1
ServerPoint	ja / yes		ja / yes		ja / yes		nein / no
TrainerPoint	ja / yes		ja / yes		ja / yes		nein / no
ServicePoint*	optional		optional		nein / no		nein / no
ExcercisePoint	optional		optional		nein / no		nein / no
WorkoutPoint	ja / yes		nein / no		nein / no		nein / no
MobilePoint	optional		optional		nein / no		nein / no
GroupPoint*	optional		optional		nein / no		nein / no
ParcourPoint**	optional		nein / no		nein / no		nein / no
OutdoorPoint*	optional	möglich/ possible	optional	möglich/ possible	nein / no	möglich/ possible	nein / no
WebPoint	optional		optional		nein / no		nein / no
InfoPoint*	optional		optional		nein / no		nein / no
ForcePoint***	optional		nein / no		nein / no		nein / no
BrainPoint***	optional		nein / no		nein / no		nein / no
Service, Support etc.	ja / yes		ja / yes		ja / yes		nein / no
gym80-UPDATE	ja / yes		ja / yes		ja / yes		nein / no
gym80-Software BACKUP	optional		optional		optional		nein / no

* gemeinsam auf einem Rechner installierbar / installable together with one computer

** als Zusatzfunktionalität von 4E / as additional functionality of 4E

*** als Zusatzfunktionalität von WorkoutPoint / as additional functionality of the WorkoutPoint

// Wir lieben es, Sie täglich aufs Neue zu inspirieren. // We love inspiring you to try something new every day.

Testen Sie unsere Software und lassen Sie sich von Test our software and see the offered advantages.

ihren vielfältigen Vorzügen überzeugen.

gym80-Software

Produkte / Products

Basis-Module / Base modules

- ServerPoint
- TrainerPoint
- WorkoutPoint (inkl. BrainPoint / incl. BrainPoint)

Erweiterungs-Module / Add-on modules

- ExercisePoint
- ForcePoint
- ServicePoint (inkl. InfoPoint / incl. InfoPoint)
- GroupPoint
- WebPoint
- OutdoorPoint
- ParcourPoint
- MobilePoint

Technische Daten / Technical Data

Windows-Netzwerk / Windows network

WorkoutPoint

Ausstattung / system configuration:

- Windows-XP-basierter Mini-PC / Windows XP based Mini-PC
- 8,4" -TFT-Touchscreen-Display / 8,4" TFT touch screen display
- Sensor zur Bewegungsmessung / movement sensor

TrainerPoint & ServicePoint

Programmiert für Windows XP, Windows Vista oder Windows 7 auf einem Multimedia-PC

Programmed for Windows XP, Windows Vista or Windows 7 on a multimedia PC

PC-Hardware ist nicht inbegriffen / PC hardware not included

Planung und Gestaltung

Planning and design

// gym80 unterstützt Sie bei der Planung Ihrer neuen oder umzubauenden Einrichtung. Durch die Innenraumgestaltung nach Ihren Wünschen und die Einbindung aller Trainingsgeräte entstehen so virtuelle Räume in 2D und 3D. Nutzen Sie dieses Bildmaterial und auch animierte Videos zur Veranschaulichung für sich selbst, für Ihre Werbung und zur Visualisierung der Um- oder Neubaumaßnahme gegenüber Ihren Interessenten und Kunden auf Printmaterialien oder Ihrer Website.

Bitte fragen Sie unser Vertriebsteam!

// gym80 supports you with planning your new or rebuilt facility. Through interior design according to your wishes and the implementation of all exercise machines, virtual rooms in 2D and 3D are created. You can use this footage and also animated videos for yourself, for your advertising and for visualizing new buildings or conversions to your customers or interested people in a printed way or on your website.

Please ask our sales team!

Ein Bild sagt mehr
als tausend Worte.

A picture is worth a
thousand words.



Ein Bild sagt mehr als tausend Worte – A picture is worth a thousand words

Medizinische Konzepte*

Medical concepts*

// Nach §20 und §44 des Sozialgesetzbuchs bezuschussen die Krankenkassen Kurse bzw. Angebote, die den allgemeinen Gesundheitszustand verbessern. Dabei werden sowohl Leistungen in der Prävention wie der Rehabilitation unterstützt. Unsere kompetenten Mitarbeiter beraten Sie gerne individuell zu diesem komplexen Thema und machen Ihnen Lösungsvorschläge, wie Sie neue Kunden gewinnen und bestehende Kunden binden können. Bieten auch Sie Ihren Kunden in Zukunft Rehabilitations- oder Präventivtraining an, das durch die Krankenkassen bezuschusst wird.

// According to §20 and §44 of the German Social Code, health insurance funds subsidize courses or offerings aimed at improving general health. This support covers both prevention and rehabilitation. Our competent staff will be pleased to advise you on this complex issue and suggest some possible solutions to help you win new customers and retain existing ones. You too can offer your customers rehabilitation or preventative training that is subsidized by health insurance funds.



// Besonderheiten / Features

Sie sind auf der Suche nach individuellen Konzepten, die von der Krankenkasse bezuschusst werden? Kontaktieren Sie uns unverbindlich für eine Beratung. / Are you looking for individual concepts which are eligible for support from health insurance funds? Contact us for advice, with no obligation.

So hilft Krankengymnastik allen

This way physiotherapy helps everyone

// Das Trainingskonzept KG-Gerät wurde für den Rehabilitations- und Präventivbereich entwickelt. Damit Sie dieses Konzept anbieten können, ist eine Ausbildung im richtigen Einsatz der Geräte zwingend erforderlich. Bei diesem Trainingskonzept ist die Teilnehmerzahl auf maximal drei Personen pro Stunde begrenzt, wodurch eine individuelle Betreuung der Patienten gewährleistet ist. Abgerechnet wird mit der gesetzlichen Krankenkasse (ca. 25 EUR pro Person und Stunde).

// The German "KG-Gerät" is an equipment-based physiotherapy which was developed for the rehabilitation and prevention section. That you can offer this concept, an education in the correct using of the devices is necessarily needed. In this training concept the number of participants is limited to three people per hour, which guarantees an individual support for the patients. The statutory health insurance is bearing the costs (ca. 25 EUR per person and hour).

// Komponenten / Components

Seilzug Explosiv (2x), S. 81 / Universalbank, S. 62 / Funktionsstemme, S. 76 / Hinterer Rumpfbeber, S.73 / Seilzug vertikal Explosiv, S. 81 / Dynamic Pulley Explosive (2x), p. 81 / Multi Position Bench p. 62 / Seated/Lying Leg Press, p. 76 / Back Extension, p.73 / Dynamic Vertical Pulley, p. 81

Kontaktieren Sie uns unverbindlich für eine ausführliche Beratung / Contact us for detailed advice, with no obligation



Rückenstraße // 00003290

Strong Back

// Die gym80 Rückenstraße ist auf die Bedürfnisse von gesundheitsorientierten Trainingseinrichtungen in Fitness und Therapie abgestimmt. Die gezielte Zusammenstellung der einzelnen Trainingsstationen aus unterschiedlichen Gerätelinien von gym80 ermöglicht ein ideales Rücken-training zur Prävention und Sekundärprävention von Rückenschmerzen. Ausgehend davon, dass der überwiegende Anteil von Rückenbeschwerden aufgrund von mangelnder bzw. einseitiger Belastung entsteht, dient die gym80 Rückenstraße einer optimalen Intervention gegen die Zivilisationserkrankung „Rückenschmerz“.

// The gym80 concept for a strong back, in German called „Rückenstraße“, focuses on the needs of health-orientated facilities concerning fitness and physiotherapy. The selected set of training stations from different gym80 machine series allows an ideal back training for prevention and secondary prevention of backache. Proceeding from the assumption, that the main average of back complaints is a result of a lack of exercise or rather one-sided activities, the gym80 strong back concept is perfectly suiting as intervention against backache, the great civilization disease.

// Komponenten / Components

Präventives Rückentraining / Leichte Handhabung / Kraft und Koordination / Optimal aufeinander abgestimmte Trainingsgeräte / Einzel- und Gruppentraining / Ideal für betriebliches Gesundheitstraining / Preventive back training / Easy handling / Strength and coordination / Perfect fitting training stations / Single- and group training / Ideal for corporate health training /

Kontaktieren Sie uns unverbindlich für eine ausführliche Beratung / Contact us for detailed advice, with no obligation



00003215
Vorderer Rumpfheber
Front Lumber Lifter



00003216
Gesäßmaschine
Gluteus Machine



00003229
Streckschlinge
Back Stretch Multi Joint Machine



00003232
Untere Bauchbank
Lower Abdominal Bench



00003236
Hinterer Rumpfheber, kniend
Back Extension, kneeling



00003235
Seitlicher Rumpfheber
Lateral Flexion



00003253
BWS Stabilisator
Thoracic spine stabilizer

Konzepte
Concepts



4 GEWINNT CONNECT 4



// Mit 4 GEWINNT bringen Sie mit geringer Grundfläche viel frischen Wind auf Ihre Trainingsfläche. Das Ganzkörper-Fitnesskonzept besticht durch die ganz besondere Auswahl der Trainingsstationen. Das Training in großen Muskelketten steht hier im Vordergrund. So kommt es zu geringer lokaler Ermüdung und erhöhter Beanspruchung der Koordination.

Vorteile für den Anwender:

- Hoher Kalorienverbrauch durch Training großer Muskelgruppen
- Funktionelle Belastung
- Einzigartige Übungsauswahl und damit abwechslungsreich
- Kurze Gesamttrainingsdauer

Vorteile für den Betreiber:

- Platzsparende Lösung
- In sich geschlossenes Konzept
- Geringer Investitionsaufwand
- Made in Germany

// CONNECT 4 brings a fresh breeze to your workout area. This fitness concept for the entire body convinces with its special selection of training stations. The most important aspect is training in large muscle chains. Accordingly, it comes to a lower local fatigue and higher strain of coordination.

User's advantages:

- High calorie consumption due to training of large muscle groups
- Functional load
- Unique choice of exercises and therefore varied
- Short training duration

Operator's advantages:

- Space saving solution
- Self-contained concept
- Low investment effort
- Made in Germany

// Komponenten / Components

SYGNUM Innovation Rower, S. 45 / SYGNUM Innovation Streckschlinge, S. 45 / SYGNUM Innovation Beinpresse, S. 44 / SYGNUM Standards Überzugmaschine, S. 12 / SYGNUM Innovation Rower, p. 45 / SYGNUM Innovation Back Stretch Multi Joint Machine, p. 45 / SYGNUM Innovation Leg Press, p. 44 / SYGNUM Standards Pull Over Machine, p. 12

Kontaktieren Sie uns unverbindlich für eine ausführliche Beratung / Contact us for detailed advice, with no obligation



4E

4E Trainingskonzept

4E Training Concept

// Die motorisierte Kraftgerätelinie Four Efficient (4E) befähigt Betreiber von sowie Betreuer in Fitnessclubs und gesundheitsorientierten Einrichtungen, ihre Mitglieder und Kunden stets optimal zu begleiten. Das zielgruppenübergreifende Trainingskonzept bietet unterschiedlichste Trainingsreize für ein optimales Muskeltraining. Die softwaregestützten Maschinen von 4E erlauben jedem Nutzer ein persönlich auf ihn/sie abgestimmtes Muskeltrainingsprogramm zu erhalten. Einerseits bietet 4E die einzigartige Möglichkeit, diverse Widerstandskurven zu generieren, wie zum Beispiel isotonische, isokinetische oder auch isometrische Trainingsreize. Andererseits kann das 4E Trainingskonzept als Einzel- und Gruppentraining, im Einzel- und Mehrsatztraining sowie zeitsynchronisiert (als Parcours) oder zeitunabhängig umgesetzt werden. Damit erreichen Betreiber größtmögliche Flexibilität und Anwender höchstmöglichen Nutzen und Spaß.



// The motorized 4E strength machine series allows operators of fitness clubs as well as supervisors in fitness clubs and health-orientated facilities to support their members and customers in an optimal way. The training concept, which is beyond target groups, offers various training stimuli for best possible muscle training. The software-supported 4E machines allow every user to get his/her own individual matching muscle training program. On the one hand 4E provides the unique opportunity to generate varied resistance curves, for example isotonicly, isometrically and training stimuli with a high-eccentric load. On the other hand the 4E training concept can be implemented as single or group training, single- and multiple-set training and synchronized (as a course) or time-independent. Thereby operators achieve greatest possible flexibility and users highest benefit and fun.



// Komponenten / Components

10 motorisierte Trainingsstationen / Einzel- und Gruppentraining / Zeitsynchronisiert oder zeitunabhängig / Einzel- oder Mehrsatztraining / Softwaregesteuert / Datenspeicherung in Echtzeit / Als Profitcenter zu betreiben / Patentierte Motorentechologie / Variable Trainingsmethoden / Integration von klassischen Trainingsstationen über Software / Umfassende Ausbildung / Marketingsupport / Die passenden Geräte zu diesem Konzept finden Sie auf den Seiten 26 und 27 / 10 motorized exercise stations / Single and group training / Synchronized or time-independent / Single- and multiple-set training / Software-supported / Data storage in real-time / To be run as profit center / Patented technology / Variable training methods / Integration of classic exercise stations by using software / Comprehensive education / Marketing support / You can find the machines according to this concept on page 26 and 27

Kontaktieren Sie uns unverbindlich für eine ausführliche Beratung / Contact us for detailed advice, with no obligation



circular

Ein Kreis. Ein Rhythmus.

One circle. One rhythm.

// circular ist der perfekte Trainingseinstieg für Jugendliche, Senioren, Einsteiger und besonders für Frauen. Der Power Zirkel bietet ein ideales Ganzkörper-Workout. Durch neun serienmäßige, aufeinander abgestimmte Geräte mit nahezu stufenlos verstellbaren Hydraulikzylindern bietet dieser Zirkel insgesamt 16 Übungen. Mit circular kann einerseits ein individuelles Einsteigertraining für Trainierende der oben genannten Personengruppen konzipiert werden. Oder aber man stellt ein motivierendes Gruppentraining zusammen, bei dem es um Spaß und Teilen des Erlebten geht. Die konzeptionelle Lösung von circular beinhaltet ein ausführliches Trainerhandbuch, ein Promotionvideo, Übungsposter und Trainingsanleitungen, mit denen Trainer und Werbetreibende im Club optimal für die Nutzung von circular vorbereitet werden.

// circular is the perfect introductory training for young people, senior citizens, beginners and advanced users. The Power Circle provides the perfect full body workout. Nine standard and perfectly complementary machines equipped with adjustable hydraulic cylinders are providing a total of 16 exercises. On the one hand an individual training can be planned for beginners of the above mentioned group of people with circular, or you set up a motivating group training, to have fun and share the experience. The conceptual solution of circular contains a detailed training handbook, a promotional video, exercise posters and an exercise manual, so that trainers and advertisers can be best possible prepared.

// Komponenten / Components

Einzel- und Gruppentraining / Leichte Handhabung / Trainingshandbuch / Marketingsupport / Besonders für Einsteiger, Senioren und Ladyfitness / Die passenden Geräte zu diesem Konzept finden Sie auf den Seiten 94, 95 und 96 / Single and group training / Easy handling / Training handbook / Marketing support / Especially for beginners, senior citizens and lady fitness / You can find the machines according to this concept on page 94, 95 and 96

Kontaktieren Sie uns unverbindlich für eine ausführliche Beratung / Contact us for detailed advice, with no obligation





Cable Art Trainingskonzept

Cable Art Training Concept

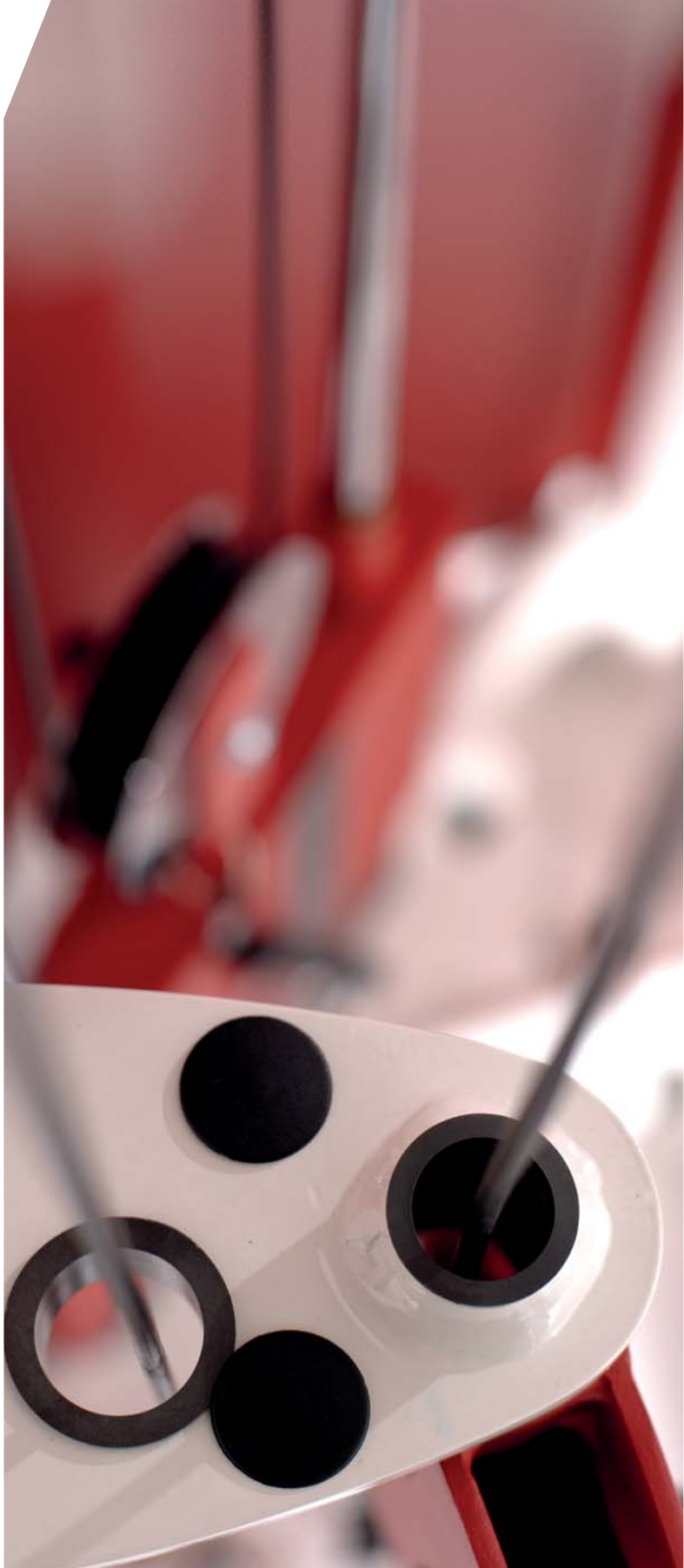
// Das Cable Art Trainingskonzept bietet deutlich mehr Variationsmöglichkeiten als das Training mit bekannten Kraft- und Kabelzugmaschinen und ist dadurch die Alternative für abwechslungsreicheres und anspruchsvolleres Training. Alle sechs Geräte der Cable Art Serie ermöglichen eine natürliche Bewegungsausführung und trainieren sämtliche Muskelgruppen in einem funktionellen Trainingsablauf. Die Koordinationsfähigkeit, die Balance und die Körperstärke werden dadurch gezielt trainiert. Mit dem Cable Art Trainingskonzept kann das Studio individuell auf die Zielgruppe zugeschnittene Gruppentrainingsprogramme und -konzepte anbieten, wie z. B.: Allgemeine Fitness, Gewichtsreduktion, Box-Zirkel und Fußball-Zirkel.

// Training with Cable Art offers multiple exercise variations in addition to regular strength and cable machines. Cable Art creates varied and progressive training options; the movement pattern is not isolated as conventional strength machines but in a natural curve. With six Cable Art machines all muscle groups can be trained in a functional training sequence. The workout improves and strengthens coordination skills, increases physical activity and energy expenditure. Coordination, balance and body strength are trained as one. With Cable Art gyms can offer group training programs and concepts, individually tailored to the target group, e.g. general fitness, weight reduction, boxing circle and soccer circle.

// Komponenten / Components

Personal-Trainer-Coaching 1:1 / Individual-Training und (Klein-) Gruppentraining realisierbar / Geeignet sowohl für junge, als auch für ältere Nutzer / Zielgruppenspezifische Programme für Kraft-, Bewegungs- und Koordinationsverbesserung / Zusätzliches Return-on-Investment Tool durch Angebote für externe Interessenten / Die passenden Geräte zu diesem Konzept finden Sie auf den Seiten 48 und 49 / Personal-Trainer-Coaching 1:1 / Individual-Training and (small) group training are possible / Suitable for young as well as for older people / Target group oriented programs for enhancement of strength, motion and coordination strength / Additional Return-on-Investment Tool by offers for external interested parties / You can find the machines according to this concept on page 48 and 49

Kontaktieren Sie uns unverbindlich für eine ausführliche Beratung / Contact us for detailed advice, with no obligation





Individuell und doch gemeinsam Training mit Synergy Cycling

Shared individuality Training with Synergy Cycling

// In Verbindung mit dem Synergy Bike schafft das wissenschaftliche Trainingskonzept SynergyCycling für jeden eine individuelle, effektive, sichere und motivierende Trainingsintensität – sogar im Gruppentraining. Nach dem integrierten Fitnesstest analysiert das Programm im Vorfeld genau die nötige, individuelle Belastung. Es liefert alle Informationen, um das eTensor Bike auf den Trainierenden entsprechend einzustellen. Auch im Gruppentraining kann dadurch mit unterschiedlichen und persönlichen Belastungsleveln trainiert werden, wodurch die Motivation für alle gesteigert wird.

// The scientific training concept SynergyCycling designs an individual, effective, safe and motivating training intensity in connection with the Synergy bike – even group training. After the integrated fitness test the bike-program is set to meet the need of the individual. Even during a group training workout different intensity levels are possible, so motivation is enhanced for all.

// Komponenten / Components

Genauere Informationen und Anweisungen über Display und Bildschirm / Individuelle Belastungs- und Umfangsdosierung / Überprüfbare Leistungsfortschritte / Cycling-Card mit eingetragenen Trainingsergebnissen / Höhere Durchlaufzeiten durch vorgegebene Programmprofile sorgen für eine bessere Auslastung der Ergometer und dadurch für mehr Umsatz / Optimale Betreuung durch die SynergyCycling Software / Überblick über Puls, Umdrehung pro Minute, Wattleistung und RPE-Skala / Das Synergy Bike finden Sie in unserer Kooperationspartner Broschüre auf der Seite 12 / Detailed information and guidelines from the display / Individual program intensity / Monitor performance / Cycling-Card with recorded training results / The individual and motivating programs increase usage of the bikes therefore maximizing return of investment / Optimale assistance with Synergy Cycling Software / Overview of performance using heart-rate, RPM, power and RPE / You can find the Synergy Bike in our cooperation partner brochure (only available in German) on page 12

Kontaktieren Sie uns unverbindlich für eine ausführliche Beratung / Contact us for detailed advice, with no obligation



Optionale Gewichtspakete (GW)

Optional
weight stacks (ws)

Art.-Nr. Order no	Artikel Item	GW Standard Standard ws	GW min. Min. ws	GW max. Max. ws	Möglichkeiten Options
00003001	Beinstrecker Leg Extension	105 kg	70 kg	165 kg	G H F
00003002	Beinbeuger liegend Lying Leg Curl	85 kg	70 kg	165 kg	G K F
00003003	Beinbeuger sitzend Seated leg Curl	105 kg	70 kg	165 kg	G H F
00003004	Glutaeus kniend/liegend Glutaeus kneeling/lying	60 kg	55 kg	105 kg	H Q I
00003005	Glutaeus radial Radial Glutaeus	85 kg	55 kg	105 kg	H Q I
00003006	Kickmaschine Total Hip Machine	85 kg	70 kg	165 kg	G K F
00003007	Rückenstreckmaschine Lower Back Machine	105 kg	70 kg	165 kg	G H F
00003008	Bauchmuskelmaschine Abdominal Machine	105 kg	45 kg	165 kg	J K L
00003010	Bizepsmaschine Biceps Curl Machine	85 kg	70 kg	105 kg	H K F
00003011	Trizepsmaschine horizontal Horizontal Triceps Machine	85 kg	45 kg	105 kg	J K L
00003012	Überzugmaschine Pull Over Machine	105 kg	55 kg	165 kg	G H I
00003013	Beinbeuger stehend Standing Leg Curl	85 kg	55 kg	105 KG	H K I
00003014	Brustmaschine Crossover Machine	85 kg	45 kg	133 kg	J K L
00003015	Seithebemaschine Deltoid Raise Machine	70 kg	55 kg	135 kg	E N I
00003016	Bankdrückmaschine Seated Chest Press Machine	105 kg	55 kg	165 kg	G H I
00003017	Klimmzug- u. Barrenmaschine Kneeling Chinning and Dipping Machine	135 kg	105 kg	165 kg	G E H
00003018	Wadenmaschine stehend Standing Calf Machine	135 kg	105 kg	165 kg	G E H
00003020	Rückenzugmaschine Lat Pulley Machine	105 kg	70 kg	165 kg	G H F
00003021	Butterfly Butterfly	85 kg	70 kg	165 kg	G K F
00003022	Butterfly mit Schwenkarmen Butterfly with handgrips	85 kg	70 kg	165 kg	G K F
00003023	Schrägbankmaschine Incline Bench Press Machine	85 kg	70 kg	165 kg	G K F
00003024	Twistermaschine Twister Machine	85 kg	55 kg	133 kg	J K I
00003025	Rückenmaschine Butterfly reverse	85 kg	70 kg	133 kg	E K F
00003027	Wadenmaschine sitzend Seated Calf Machine	105 kg	70 kg	165 kg	G H F
00003028	Abduktionsmaschine Abduction Machine	85 kg	70 kg	165 kg	G K F
00003029	Adduktionsmaschine Adduction Machine	85 kg	70 kg	165 kg	G K F
00003030	Beinpresse sitzend Seated Leg Press	245 kg	135 kg		A E
00003031	Beinpresse liegend Lying Leg Press	245 kg	135 kg		A E
00003032	Schultermaschine Shoulder Press Machine	85 kg	70 kg	165 kg	G K F
00003034	Bauchmuskelmaschine liegend Lying Abdominal Machine	85 kg	55 kg	165 kg	G K I
00003035	Beckenlift Pelvis Lift Machine	85 kg	55 kg	165 kg	G K I
00003036	Trizepsmaschine Vertikal Triceps Machine Vertical	105 kg	70 kg	165 kg	G H F
00003037	Bauchmuskelmaschine Special Abdominal Machine	105 kg	70 kg	165 kg	G H F
00003038	Rückenstrecker Lower Back Machine	105 kg	70 kg	165 kg	G H F
00003039	Rudermaschine o. Brustpolster Seated Rowing Machine without chest pad	105 kg	70 kg	165 kg	G H F
00003040	Rudermaschine m. Brustpolster Seated Rowing Machine with chest pad	105 kg	70 kg	165 kg	G H F
00003041	Bankdrückmaschine Dual Chest Press Machine Dual	105 kg	70 kg	165 kg	G H F
00003042	Schrägbankmaschine Dual Incline Bench Press Machine Dual	85 kg	70 kg	165 kg	G K F
00003043	Schultermaschine Dual Shoulder Press Machine Dual	85 kg	70 kg	165 kg	G K F
00003044	Rückenzugmaschine Dual Lat Pulldown Machine Dual	135 kg	70 kg	165 kg	G E F
00003045	Rudermaschine Dual Seated Row Machine Dual	135 kg	70 kg	165 kg	G E F
00003046	Beinpresse Dual mit Steckgewicht Leg Press Dual	2x105 kg	70 kg	2x165 kg	G H F
00003071	Unterarmmaschine Lower Arm Machine	55 kg	55 kg	85 kg	K I
00003201	Kniestrecker mit Bewegungsbegrenzer Knee Stretcher with RLS	70 kg	70 kg	135 kg	E F
00003202	Kniebeuger liegend mit Bewegungsbegrenzer Knee Flexor Lying with RLS	70 kg	70 kg	85 kg	K F
00003203	Kniebeuger mit Bewegungsbegrenzer Knee Flexor with RLS	70 kg	70 kg	135 kg	E F
00003206	Wadentrainer Calf Trainer	85 kg	70 kg	133 kg	J K F
00003210	Rumpfstemme Trunkpress	85 kg	70 kg	133 kg	J K F
00003211	Schulterabduktor Shoulder Abductor	55 kg	55 kg	70 kg	F I
00003212	Überzugmaschine Pull Over	55 kg	55 kg	105 kg	H I
00003213	Schulterrotator Shoulder Rotator	55 kg	55 kg	105 kg	H I
00003216	Gesäß Maschine Glutaeus Machine	55 kg	55 kg	85 kg	K I
00003223	Adduktionsmaschine Adduction Machine	85 kg	70 kg	105 kg	H K F
00003224	Abduktionsmaschine Abduction Machine	85 kg	70 kg	105 kg	H K F
00003225	Rotationsmaschine Rotation Machine	85 kg	55 kg	105 kg	H K I
00003228	Beinstrecker stehend Standing Leg Extension	2x55 kg	55 kg	2x85 kg	K I
00003229	Streckschlinge Back Stretch Multi Joint Machine	135 kg	70 kg	165 kg	G E F
00003241	Seilzug Explosiv Dynamic Pulley explosive	70 kg	55 kg	105 kg	H F I
00003242	Seilzug vertikal Explosiv Dynamic Vertical Pulley	70 kg	55 kg	105 kg	H F I
00003243	Lateralmaschine Lateral Machine	70 kg		105 kg	H F
00003244	Bruststabilisator Chest Fixator	70 kg		135 kg	E F
00003246	Stützstemma Dip Press	85 kg	70 kg	105 kg	H K F
00003248	Haltungsstabilisator Upper Back Fixator	70 kg		135 kg	E F

Art.-Nr. Order no	Artikel Item	GW Standard Standard ws	GW min. Min. ws	GW max. Max. ws	Möglichkeiten Options
00003249	Rückenstrecker Full Range Full Range Back Extension	70 kg		135 kg	E F
00003255	Bauchmuskelmachine Special Abdominal Machine	70 kg		135 kg	E F
00003256	Multi Hip Maschine Multi Hip Machine	155 kg	135 kg	213 kg	D B E
00003258	Beinpresse sitzend Seated Leg Press	135 kg	70 kg	245 kg	A E F
00003259	Beinbeuger stehend Standing Leg Curl	70 kg		105 kg	H F
00003260	Rumpfstemme Dual Trunkpress Dual	85 kg	70 kg	105 kg	H K F
00003261	Rückenzugmaschine Dual Lat Pulley Machine Dual	105 kg	70 kg	135 kg	E H F
00003262	Rudermaschine Dual Seated Rowing Machine Dual	85 kg	70 kg	135 kg	E K F
00003283	Funktionsstemme, sitzend/liegend Seated/Lying Leg Press	213 kg	135 kg	245	A D E
00004004	Kabelzugstation Cable Crossover Station	2x85 kg	2x70 kg	2x135 kg	E K F
00004015	Rückenzugstation Lat Pulley	105 kg	70 kg	165 kg	G H F
00004016	Ruderstation Long Pulley	105 kg	70 kg	165 kg	G H F
00004032	4-Stationenturm Band 4-Station Tower				
	Rudern Rower	135 kg	70 kg	155 kg	B E F
	Rücken Back	2x105 kg	2x70 kg	2x155 kg	2x B H F
	Trizeps Triceps	85 kg	70 kg	135 kg	E K F
00004033	Doppelstation Duplex Station	1x85 kg	1x70 kg	1x135 kg	E K F
		1x105 kg	1x70 kg	1x135 kg	E H F
00004034	V-Station funktional V-Pulley functional	2x105 kg	2x70 kg	2x 135 kg	2x E H F
00004036	Multidrückstation mit Steckgewichten Multipress with weight stacks	2x70 kg			F
00004041	Einzelstation höhenverstellbar Singlestation height adjustable	85 kg	70 kg	135 kg	E K F
00004042	V-Station höhenverstellbar V-Pulley height adjustable	2x85 kg	2x70 kg	2x135 kg	2x E K F
00004044	5-Stationen Turm 5-Station Tower				
	Rückenzug Lat Pulley	105 kg	70 kg,	1x155 kg	B H F
	Seilzug Pulley	3x85 kg	3x70 kg	3x135 kg	3x E K F
	Trizeps Triceps	85 kg	70 kg	135 kg	E K F
	Rudern Rower	135 kg	70 kg	155 kg	B E F
00004401	Lift Maschine Lift Machine	2x85 kg	2x70kg	2x165 kg	2x G K F
00004402	Streck-Press-Maschine Incline Machine	2x85 kg	2x70kg	2x165 kg	2x G K F
00004403	Push/Pull Maschine Push/Pull Machine	2x85 kg	2x70kg	2x165 kg	2x G K F
00005001	Beinpresse Leg Press	213 kg	135 kg		D E
00005002	Glutaeus	85 kg	70 kg	165 kg	G K F
00005003	Rower	135 kg	70 kg	165 kg	G E F
00005004	Curler	85 kg	70 kg	105 kg	H K F
00005006	Streckschlinge Back Stretch Multi Joint Machine	165 kg	135 kg	213 kg	D G E
00005101	Cable Art Nr.1	2x55 kg		2x105 kg	2x H I
00005102	Cable Art Nr.2	2x85 kg	2x70 kg	2x135 kg	2x E K F
00005103	Cable Art Nr.3	2x55 kg		2x105 kg	2x H I
00005104	Cable Art Nr.4	2x55 kg		2x105 kg	2x H I
00005105	Cable Art Nr.5	2x55 kg		2x105 kg	2x H I
00005106	Cable Art Nr.6	2x55 kg		2x105 kg	2x H I

Bezeichnung Declaration	Gesamtgewicht Total weight	Anzahl* Quantity*	Scheiben Discs	Zusatzgewicht Additional weight
A	245 kg	1 - 31	8 kg	
B	155 kg	1 - 31	5 kg	
C	80 kg	1 - 31	2,5 kg	2 x 0,8 kg
D	213 kg	1 - 27	8 kg	
E	135 kg	1 - 27	5 kg	
F	70 kg	1 - 27	2,5 kg	2 x 0,8 kg
G	165 kg	1 - 21	8 kg	
H	105 kg	1 - 21	5 kg	
I	55 kg	1 - 21	2,5 kg	2 x 0,8 kg
J	133 kg	1 - 17	8 kg	
K	85 kg	1 - 17	5 kg	
L	45 kg	1 - 17	2,5 kg	2 x 0,8 kg
M	109 kg	1 - 14	8 kg	
N	70 kg	1 - 14	5 kg	
O	37,5 kg	1 - 14	2,5 kg	2 x 0,8 kg
P	93 kg	1 - 12	8 kg	
Q	60 kg	1 - 12	5 kg	
R	32,5 kg	1 - 12	2,5 kg	2 x 0,8 kg

* Anzahl Absteckmöglichkeiten / *Possibilities to set the weight load

Inhalt nach Artikelnummern

Content sorted
by order number

01710	enforbike	99
03001	Beinstrecker Leg Extension	17
03002	Beinbeuger liegend Lying Leg Curl	17
03003	Beinbeuger sitzend Seated Leg Curl	17
03004	Glutaeus kniend/sitzend Glutaeus kneeling/lying	16
03005	Glutaeusmaschine radial Radial Glutaeus	16
03006	Kickmaschine Total Hip Machine	18
03008	Bauchmuskmaschine Abdominal Machine	15
03010	Bizepsmaschine Biceps Curl Machine	8
03011	Trizepsmaschine horizontal Horizontal Triceps Machine	8
03012	Überzugmaschine Pull Over Machine	12
03013	Beinbeuger stehend Standing Leg Curl	17
03014	Brustmaschine Crossover Machine	11
03015	Seithebemaschine Deltoid Raise Machine	10
03016	Bankdrückmaschine Seated Chest Press Machine	10
03017	Klimmzug-Barrenmaschine Kneeling Chinning and Dipping Machine	13
03018	Wadenmaschine stehend Standing Calf Machine	19
03020	Rückenzugmaschine Lat Pulley Machine	13
03021	Butterfly Butterfly	11
03022	Butterfly mit Handgriffen Butterfly with handgrips	11
03023	Schrägbankmaschine Incline Bench Press Machine	10
03024	Twistermaschine Twister Machine	15
03025	Rückenmaschine Butterfly Reverse	12
03027	Wadenmaschine sitzend Seated Calf Machine	19
03028	Abduktionsmaschine Abduction Machine	18
03029	Adduktionsmaschine Adduction Machine	18
03030	Beinpresse sitzend Seated Leg Press	16
03031	Beinpresse liegend Lying Leg Press	16
03032	Schultermaschine Shoulder Press Machine	10
03034	Bauchmuskmaschine liegend Lying Abdominal Machine	15
03036	Trizepsmaschine Vertikal Triceps Machine Vertical	8
03037	Bauchmuskmaschine mit Beinlängen Anpassung Special Abdominal Machine	15
03038	Rückenstrecker mit Beinlängen Anpassung Lower Back Machine	14
03039	Rudermaschine ohne Brustpolster Seated Rowing Machine without chest pad	12
03040	Rudermaschine mit Brustpolster Seated Rowing Machine with chest pad	12
03041	Bankdrückmaschine Dual Chest Press Machine Dual	40
03042	Schrägbankmaschine Dual Incline Bench Press Machine Dual	40
03043	Schultermaschine Dual Shoulder Press Machine Dual	40
03044	Rückenzugmaschine Dual Lat Pulldown Machine Dual	41
03045	Rudermaschine Dual Seated Row Machine Dual	41
03046	Beinpresse mit Steckgewicht Dual Leg Press Dual	41
03051	Bankdrück- und Rudermaschine Chest Press and Rowing Machine	94
03052	Brust- und Rückenmaschine Butterfly and Rear Delt Machine	94
03053	Schulter- und Rückenzugmaschine Shoulderpress and Lat Pulley Machine	95
03054	Beinpresse mit Steckgewicht Dual Leg Press Dual	94
03055	Bizeps- und Trizepsmaschine Arm Curl and Triceps Extension Machine	95
03056	Beinbeuger und Beinstrecker Seated Leg Curl and Leg Extension Machine	96
03057	Ab- und Adduktionsmaschine Ab- and Adduktion Machine	96
03058	Beinpresse Leg Press	96
03059	Twister	95
03071	Unterarmmaschine Lower Arm Machine	8

03201	Kniestrecke mit Bewegungsbegrenzer Knee Stretcher with RLS	75
03202	Kniebeuger liegend mit Bewegungsbegrenzer Knee Flexor Lying with RLS	75
03203	Kniebeuger mit Bewegungsbegrenzer Knee Flexor with RLS	75
03206	Wadentrainer Calf Trainer	78
03210	Rumpfstemme Trunkpress	68
03211	Schulterabduktor Shoulder Abductor	68
03212	Überzugmaschine Pull Over	68
03213	Schulterrotator Shoulder Rotator	68
03215	Vorderer Rumpfheber Front Lumbar Lifter	71
03216	Gesäßmaschine Glutaeus Machine	78
03223	Adduktionsmaschine Adduction Machine	78
03224	Abduktionsmaschine Abduction Machine	78
03225	Rotationsmaschine Rotation Machine	71
03228	Beinstrecker, stehend Standing Leg Extension	80
03229	Streckschlinge Back Stretch Multi Joint Machine	71
03232	Untere Bauchbank Lower Abdominal Bench	72
03233	Gesäßmuskelbank Gluteaus Bench	80
03234	Gesäßmuskelbank mit Unterschenkelauflage Gluteaus Bench with lower support	80
03235	Seitlicher Rumpfheber Lateral Flexion	72
03236	Hinterer Rumpfheber, kniend Back Extension, kneeling	72
03237	Hinterer Rumpfheber, stehend Back Extension, standing	73
03241	Seilzug Explosiv Dynamic Pulley explosive	81
03242	Seilzug Vertikal Explosiv Dynamic Vertical Pulley	81
03243	Lateralmaschine Lateral Machine	74
03244	Bruststabilisator Chest Fixator	69
03246	Stützstemme Dip Press	69
03248	Haltungsstabilisator Upper Back Fixator	69
03249	Rückenstrecker Full Range Full Range Back Extension	74
03253	BWS Stabilisator Thoracic Spine Stabilizer	69
03254	Beinhebergerät Abdominal Flexor	73
03255	Bauchmuskmaschine mit rundem Brustpolster Special Abdominal Machine with round chest pad	74
03256	Multi Hip Maschine Multi Hip Machine	79
03258	Beinpresse sitzend Seated Leg Press	77
03259	Beinbeuger stehend Standing Leg Curl	81
03260	Rumpfstemme Dual Trunkpress Dual	70
03261	Rückenzugmaschine Dual Lat Pulley Machine Dual	70
03262	Rudermaschine Dual Seated Rowing Machine Dual	70
03283	Funktionsstemme, sitzend/liegend Seated/Lying Leg Press	76
03601	4E Beinstrecker 4E Leg Extension	27
03603	4E Beinbeuger 4E Leg Curl	27
03607	4E Rückenstrecker 4E Lower Back Machine	27
03609	4E Bauchmaschine 4E Abdominal Machine	26
03616	4E Bankdrückmaschine 4E Seated Chest Press Machine	26
03619	4E Rudermaschine 4E Seated Rowing Machine	26
04002	Multi-Drückstation, 50 mm Plattenaufnahme Multi Press Station, 50 mm plate holder	61
04004	Kabelzugstation mit Klimmzugstange Cable Crossover Station with chin-up bar	21
04005	Flachbank Flatbench	62
04008	Drückbank breit Press Bench	58
04009	Schrägbank breit Incline Bench	58
04010	Universalbank ohne Fußstütze Multi Position Bench with foot rest	62
04011	Universalbank mit Fußstütze Multi Position Bench without foot rest	62
04013	Rückengerät 45° Back Extension 45°	59
04015	Rückenzugstation Lat Pulley	20
04016	Ruderstation Long Pulley	20

04018	Rudergerät, 50 mm Plattenaufnahme T-Bar-Rower/Chest, 50 mm plate holder	52
04020	Scott Curler sitzend Sitting Scott Curl	59
04023	Beinpresse 45°, 50 mm Plattenaufnahme Leg press 45°, 50 mm plate holder	54
04024	Kniebeugenständer Squat Rack	61
04026	Wadengerät, 50 mm Plattenaufnahme Seated Calf Raise, 50 mm plate holder	54
04027	Bauchmuskelbank Abdominal Bench	60
04028	Kleiner Bauchmuskelsitz Roman Chair	60
04032	4-Stationen-Turm 4-Station Tower	22
04033	Doppelstation Duplex Station	20
04034	V-Station funktional V-Pulley functional	21
04036	Multidrückstation mit Steckgewichten Multipress with weight stacks	21
04038	Kniebeugenmaschine, 50 mm Plattenaufnahme Squat Machine, 50 mm plate holder	54
04040	Max-Rack, 50 mm Plattenaufnahme Max-Rack, 50 mm plate holder	61
04041	Einzelstation höhenverstellbar Singlestation height adjustable	20
04042	V-Station höhenverstellbar V-Pulley height adjustable	21
04044	5-Stationen-Turm optional mit Long Pulley 5-Station-Tower optional with Long Pulley	22
04045	PRT Progressiver Widerstandstrainer (Wandmontage) Progressive Resistance Trainer (Wallversion)	61
04046	Beinhebergerät mit Armlängen Anpassung Abdominal Flexor with adjustable arm	60
04047	Negativbank mit verstellbarem Fußteil Decline Bench with bar holders adjustable	58
04050	Kurzhandelständer mit gummierten Ablagen Dumbbell Rack with rubber holder	64
04052	Plattenständer Disc Stand	64
04053	Langhantel-Ständer Barbell Rack	64
04054	Klimmzugstange Chin-up Bar	59
04056	Kurzhandelständer mit 10 gummierten Ablagen Dumbbell Rack with 10 rubber holders	64
04060	Chromhantelständer inkl. 10 Hantelpaaren Chrome Dumbbell Rack with 10 dumbbells in pairs	65
04091	Langhantel-Ständer Barbell Rack	65
04156	Multi Rack	61
04307	Bauchmuskelbank mit 50 mm Plattenaufnahme Lying Abdominal Bench with 50 mm plate holder	53
04308	Bankdrückmaschine Dual, 50 mm Plattenaufnahme Seated Chest Press Machine Dual, 50 mm plate holder	52
04309	Schrägbankmaschine Dual, 50 mm Plattenaufnahme Incline Bench Press Dual, 50 mm plate holder	52
04310	Schultermaschine Dual, 50 mm Plattenaufnahme Shoulder Press Machine Dual, 50 mm plate holder	52
04311	Rückenzugmaschine Dual, 50 mm Plattenaufnahme Lat Pulley Machine Dual, 50 mm plate holder	53
04312	Rudermaschine Dual, 50 mm Plattenaufnahme Seated Rowing Machine Dual, 50 mm plate holder	53
04314	Beinpresse Dual, 50 mm Plattenaufnahme Leg Press Dual, 50 mm plate holder	54
04317	Ab Swing, 50 mm Plattenaufnahme Ab Swing, 50 mm plate holder	53
04401	Liftmaschine Lift Machine	36
04402	Streck-Press-Maschine Incline Machine	36
04403	Push/Pull Maschine Push/Pull Machine	36

04420	IRON QUBE	34
04901	Boxsack aus Leder, groß Leather Punching bag, big	30
04902	Punchingball	31
04904	Boxständer für 4 Boxsäcke	
	Punchingframe for 4 punching bags	30
04905	Boxsackhalterung Punching bag hanger	30
04906	Punchmaster	31
04907	Dehnstation Stretching Station	65
04908	Mattenhalter Mat Holder Frame	65
04909	Kettlebell Rack	32
04910	Langhantel Rack Space Saver for bars	32
04911	Boxsack aus Leder, mittel Leather Punching bag, medium	30
04913	Boxbirne aus Leder Leather Paddle Ball	31
04914	Doppelte Langhantel Rotation Dual Barbell Rotation	31
04918	Ballständer Ball Rack	32
05001	Beinpresse Leg Press	44
05002	Glutaeus	44
05003	Rower	45
05004	Curler	44
05006	Streckschlinge Back Stretch Multi Joint Machine	45
05101	Cable Art 1	48
05102	Cable Art 2	48
05103	Cable Art 3	48
05104	Cable Art 4	49
05105	Cable Art 5	49
05106	Cable Art 6	49

// Impressum

gym80 International GmbH

Wiesmannstraße 46
45881 Gelsenkirchen
Fon +49-209-9 70 64 0
Fax +49-209-9 70 64 41
www.gym80.de

Konzeption

gym80 International GmbH

Texte

gym80 International GmbH
VOON Werbeagentur GmbH

Gestaltung

Simone Steffens / www.g-works.de

Fotos

eTensor / C. Fein / D. Hoffmann /
H. J. Meier /

Stand

März 2013

Irrtümer und technische Änderungen vorbehalten. Abbildungen können aufpreispflichtige Zusatzausstattung enthalten.

Errors and technical changes excepted. Image may contain additional equipment with extra charge.

