

GHOST-BIKES

ОРИГИНАЛЬНОЕ РУКОВОДСТВО ПО ЭКСПЛУАТАЦИИ

Транспортное средство

(все категории, включая городской/треккинг/горный/
гоночный/фитнес-велосипед)

Руководство по эксплуатации

Электровелосипед/скоростной электровелосипед

Дополнительное руководство по эксплуатации

Детский велосипед

Дополнительное руководство по эксплуатации

Детский игровой велосипед

Руководство по эксплуатации



GHOST-BIKES

Указатель

к оригинальному руководству по
эксплуатации



GHOST

Содержание

1	Информация в Интернете	1
2	Предупредительные указания	1
3	Пояснение к использованным символам.....	2
4	Изображения.....	3
5	Пояснение к использованным терминам.....	3
5.1	Электровелосипед/педальный электровелосипед	3
5.2	Скоростной электровелосипед/скоростной педальный электровелосипед	4
5.3	Детские велосипеды	4
5.4	Детские игровые велосипеды	4
5.5	Функция Lock-Out	4
5.6	SAG	5
5.7	Педальный привод	5
5.8	Глоссарий	5
6	Единицы измерения и сокращения	6
7	Структура руководства по эксплуатации	7
8	Дальнейшая информация	8
9	Указание касательно работ по обслуживанию и ремонту	9
10	Указание касательно технических характеристик	9



В данном указателе вы найдете обзор всех символов и знаков, которые используются в оригинальном руководстве по эксплуатации. Для облегчения понимания в последующем оригинальное руководство по эксплуатации будет называться руководством по эксплуатации.

1 Информация в Интернете

Дополнительную информацию о настройках, а также уходе и техобслуживании вы найдете в разделе загрузок на сайте www.ghost-bikes.com. Здесь вы также можете загрузить более подробное руководство по эксплуатации для вашего транспортного средства.

2 Предупредительные указания

В данном руководстве по эксплуатации для предупреждения об ущербе для людей и имущества используются указанные далее сигнальные слова и символы.

Предупредительные указания должны обратить внимание на возможные опасности. Несоблюдение предупредительного указания может привести к травмам водителя или других лиц, а также стать причиной нанесения имущественного ущерба. Прочтите и соблюдайте предупредительные указания.



ОПАСНОСТЬ

Данное предупредительное указание указывает на опасную ситуацию с высокой степенью риска, которая, если ее не избежать, может стать причиной получения тяжелейших травм, вплоть до смерти.



ПРЕДУПРЕЖДЕНИЕ

Данное предупредительное указание указывает на опасную ситуацию со средней степенью риска, которая, если ее не избежать, может стать причиной получения тяжелых травм.



ВНИМАНИЕ

Данное предупредительное указание указывает на опасную ситуацию с низкой степенью риска, которая, если ее не избежать, может стать причиной получения легких или средних травм.




УКАЗАНИЕ

Данное предупредительное указание указывает на возможный имущественный ущерб.



3 Пояснение к использованным символам

Приведенные ниже символы могут использоваться в данном оригинальном руководстве по эксплуатации, на компонентах транспортного средства или упаковках.

Символ	Пояснение
	Данным символом обозначается полезная дополнительная информация о настройках или использовании.
	Данный символ обозначает, что вы должны прочесть руководство по эксплуатации.
	Помеченные данным символом изделия соответствуют всем применимым директивам Европейского экономического сообщества.
	Данным символом обозначается возрастное ограничение для маленьких детей.
 <p>MAX. ZUL. GESAMTGEWICHT (MAX. ALLOWED TOTAL WEIGHT) 120 KG (265 LBS)</p>	Данный символ приводит пример максимально допустимого общего веса транспортного средства. Максимально допустимый общий вес указан на наклейке вашего транспортного средства.
	Данный символ приводит пример категории транспортного средства. Категория указана на наклейке вашего транспортного средства. Подробное описание категорий транспортных средств содержится в руководстве по эксплуатации транспортного средства в разделе «Категории транспортных средств».



4 Изображения

Изображения в данном руководстве по эксплуатации являются примерными и могут отличаться от фактического исполнения вашего транспортного средства. Если вы не обладаете необходимыми специальными знаниями, касающимися вашего транспортного средства, обратитесь в ваш специализированный магазин.

Пример изображения приведен ниже.

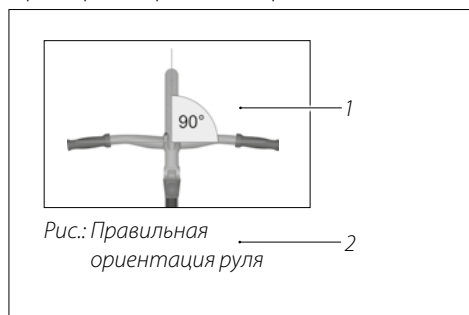


Рис.: Структура изображений

1 Примерное изображение

2 Подпись к изображению

5 Пояснение к использованным терминам

В данном руководстве по эксплуатации используются указанные далее термины.

5.1 Электровелосипед/педальный электровелосипед

В отличие от стандарта педальный электровелосипед (EPAC = Electrically Power Assisted Cycle) и скоростной педальный велосипед (S-EPAC = Speed Electrically Power Assisted Cycle) далее будут обозначаться как электровелосипед (Pedelec = Pedal electric cycle) и скоростной электровелосипед (S-Pedelec = Speed Pedal electric cycle), так как данные обозначения применяются повсеместно. Электровелосипеды представляют собой транспортные средства, оборудованные вспомогательным двигателем, который при кручении педалей позволяет развивать скорость до макс. 25 км/ч. Функция помощи при буксировке позволяет, в зависимости от установленной ступени коробки передач, увеличить скорость на макс. 6 км/ч.

Электровелосипеды являются транспортными средствами, которые в большинстве стран классифицируются как велосипеды. Ознакомьтесь со специальными предписаниями для вашей страны или региона и с классификацией, действующей в вашей стране.



5.2 Скоростной электровелосипед/скоростной педальный электровелосипед

В отличие от стандарта скоростной педальный электровелосипед (EPAC = Electrically Power Assisted Cycle) обозначается в данном руководстве по эксплуатации как скоростной электровелосипед (S-Pedelec = Speed Pedal electric cycle). Электровелосипеды представляют собой транспортные средства, оборудованные электрическим вспомогательным двигателем, который при кручении педалей позволяет развивать скорость до макс. 45 км/ч. Кроме того, некоторые модели позволяют развивать скорость до 18 км/ч без кручения педалей.

В некоторых странах скоростные электровелосипеды классифицируются как автотранспортное средство. Ознакомьтесь со специальными предписаниями для вашей страны или региона и с классификацией, действующей в вашей стране.

5.3 Детские велосипеды

Детские велосипеды представляют собой педальные транспортные средства для детей, относящиеся к категории транспортных средств 0 с размерами колес 12" и 16".

5.4 Детские игровые велосипеды

Детские игровые велосипеды представляют собой транспортные средства категории 0 без педалей и предназначены для детей в возрасте от 3 лет. Детские игровые велосипеды приводятся в движение отталкиванием ног ребенка от земли.

5.5 Функция Lock-Out

Функция Lock-Out блокирует амортизационную вилку. Этом помогает снизить раскачивание или проседание вилки, например, когда амортизационная вилка проседает при движении с большим усилием на педалях.

В зависимости от модели транспортного средства задняя подвеска может также быть оборудована функцией Lock-Out (см. руководство по эксплуатации транспортного средства, глава «Подвеска»).

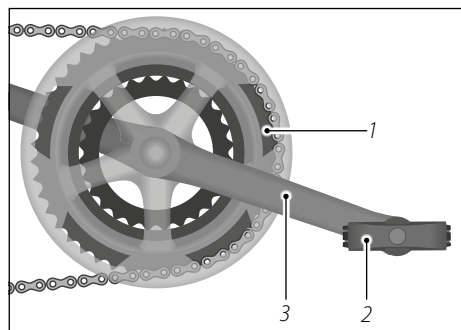


5.6 SAG

SAG (англ. прогиб) — это прогиб амортизационных элементов под весом водителя. В зависимости от модели амортизационной вилки или подвески и в зависимости от цели применения параметр SAG устанавливается на значение от 15 % до 40 % общего хода подвески.

5.7 Педальный привод

Педальный привод представляет собой конструкционную группу, состоящую из ведущей шестерни, педали и ножного рычага.



- 1 Ведущая шестерня
- 2 Педаль
- 3 Ножной рычаг

Рис.: Педальный привод на примере классического переключателя скоростей с 3 ведущими шестернями

5.8 Глоссарий

В конце руководства по эксплуатации детского игрового велосипеда вы найдете глоссарий, где перечислены термины, использованные в данном руководстве.



6 Единицы измерения и сокращения

В данном руководстве по эксплуатации или на компонентах вашего транспортного средства вы найдете указанные далее единицы измерения и сокращения.

Единица измерения	Значение	Единица измерения для
°	Градус	Размер угла
°C	Градус Цельсия	Температура
°F	Градус Фаренгейта	Температура (США)
1/с	в секунду	Обороты
"	Дюйм	Единица измерения (США) 1 дюйм = 2,54 см
A	Ампер	Сила электрического тока
A·ч	Ампер-час	Электрический заряд
бар	Бар	Давление
г	Грамм	Масса (вес)
ч	Час	Время
Гц	Герц	Частота
кг	Килограмм	Масса (вес)
км/ч	Километр в час	Скорость
кПа	Килопаскаль	Давление
миля/ч	Миля в час	Скорость (США)
Н·м	Ньютон-метр	Момент затяжки
psi	Фунт на квадратный дюйм	Давление (США)
V	Вольт	Электрическое напряжение
Вт	Ватт	Электрическая мощность
Вт·ч	Ватт-час	Электрическая емкость



7 Структура руководства по эксплуатации

В данном оригинальном руководстве по эксплуатации содержится четыре указанных далее руководства по эксплуатации.

1. Руководство по эксплуатации транспортного средства

Представляет собой основной документ для всех видов транспортных средств — за исключением руководства по эксплуатации детского игрового велосипеда.

Содержит информацию по указанным ниже категориям транспортных средств.



- ➔ Внимательно и полностью прочтите руководство по эксплуатации транспортного средства, в особенности указания по безопасности.

2. Дополнительное руководство по эксплуатации электровелосипеда/скоростного электровелосипеда

Содержит помимо руководства по эксплуатации транспортного средства специфическую информацию, касающуюся электровелосипеда/скоростного электровелосипеда.

Содержит информацию по указанным ниже категориям транспортных средств.



- ➔ Внимательно и полностью прочтите дополнительное руководство по эксплуатации электровелосипеда/скоростного электровелосипеда.

3. Дополнительное руководство по эксплуатации детского велосипеда

Содержит помимо руководства по эксплуатации транспортного средства специальную информацию, касающуюся детских велосипедов.

Содержит информацию по указанной ниже категории транспортных средств.



- ➔ Внимательно и полностью прочтите дополнительное руководство по эксплуатации детского велосипеда.



4. **Руководство по эксплуатации детского игрового велосипеда**

Содержит всю информацию о детских игровых велосипедах.

Содержит информацию по указанной ниже категории транспортных средств.



- ➔ Внимательно и полностью прочтите руководство по эксплуатации детского игрового велосипеда.

8 Дальнейшая информация

Вместе с вашим транспортным средством вы получите в вашем специализированном магазине указанную ниже важную документацию и необходимую информацию.

- Заполненный паспорт транспортного средства и протокол передачи, который находится в конце печатной базовой версии оригинального руководства по эксплуатации.
- Базовая версия оригинального руководства по эксплуатации вашего транспортного средства в печатной форме. Оригинальное руководство по эксплуатации с дальнейшей информацией вы найдете в Интернете по адресу www.ghost-bikes.com.
- При покупке электровелосипеда вы дополнительно получите оригинальное руководство по эксплуатации приводной системы электровелосипеда. Полное оригинальное руководство по эксплуатации вашей приводной системы вы найдете в Интернете по адресу www.ghost-bikes.com.
- При покупке скоростного электровелосипеда вы дополнительно получите полное оригинальное руководство по работе с приводной системой.
- На вашем транспортном средстве вы найдете приведенные ниже сведения.
 - Номер категории вашего транспортного средства
 - Максимально допустимый общий вес
- ➔ Сравните сведения, приведенные в вашем паспорте транспортного средства, и номер категории, указанный на вашем транспортном средстве, со сведениями в разделе «Структура руководства по эксплуатации», чтобы найти всю информацию о модели вашего транспортного средства.



9 Указание касательно работ по обслуживанию и ремонту

Проводите действия, описанные в руководствах по эксплуатации, только в том случае, если вы обладаете необходимыми знаниями и соответствующими инструментами. В противном случае обратитесь в специализированный магазин.

10 Указание касательно технических характеристик

Информацию о технических характеристиках и комплектации вашей модели транспортного средства в письменном виде вы можете получить в вашем специализированном магазине.

GHOST-BIKES

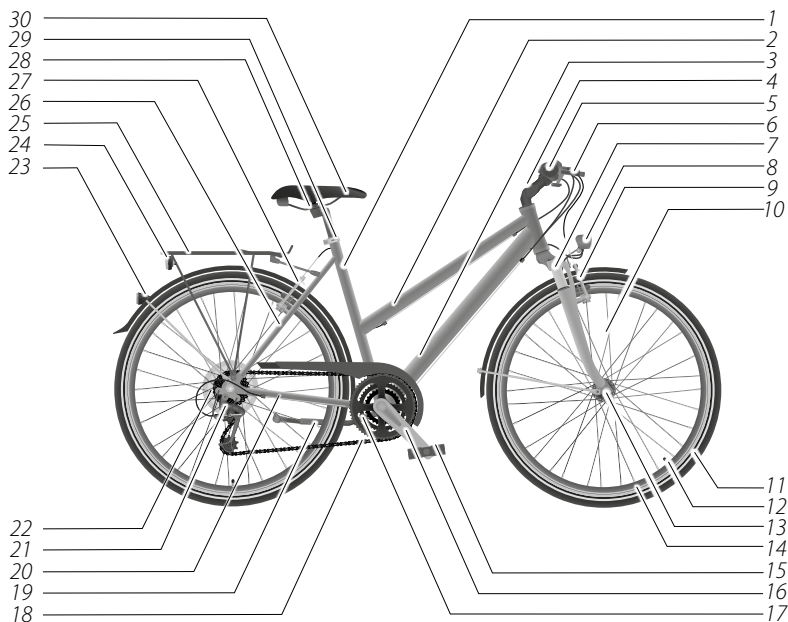
Руководство по эксплуатации

Транспортное средство



GHOST

Транспортное средство



1	Подседельная труба	16	Ножной рычаг
2	Верхняя труба	17	Ведущие шестерни
3	Нижняя труба	18	Цепь
4	Кронштейн руля	19	Подножка
5	Руль	20	Перо задней подвески
6	Тормозная рукоятка	21	Переключатель передач
7	Вилка/амортизационная вилка	22	Велосипедная кассета, состоящая из звездочек
8	Фара	23	Отражатель
9	Тормоз на переднем колесе	24	Задний фонарь
10	Спица	25	Багажник
11	Шина	26	Верхнее перо задней подвески
12	Клапан	27	Тормоз заднего колеса
13	Ступица колеса	28	Замок седла
14	Обод	29	Хомут седлодержателя
15	Педаль	30	Седло

Примерное изображение

Содержание

1	Основные сведения	1
1.1	Прочтите руководство по эксплуатации и храните его для последующего ознакомления	1
1.2	Применение по назначению	1
1.3	Категории транспортных средств	2
1.4	Максимально допустимый общий вес	5
1.5	Положение сиденья	6
1.6	Высота рамы	7
1.7	Шлем	7
1.8	Багажник	8
1.8.1	Багажник с зажимной пружиной	10
1.8.2	Багажник без зажимной пружины с натяжным ремнем	10
1.8.3	Багажник типа «LowRider» для багажных сумок	10
1.8.4	Системный багажник	11
1.9	Варианты подножек	11
1.9.1	Боковая и задняя подножка	11
1.9.2	Двуногая подножка	12
1.10	Аэроруль у гоночных велосипедов	12
2	Перед началом поездки	14
2.1	Перед каждой поездкой	14
2.2	Перед первой поездкой	16
3	Безопасность	17
3.1	Общие указания по безопасности	17
3.2	Указания касательно дорожного движения	22
3.3	Указания по перевозке детей	24
3.3.1	Детское велокресло	26
3.3.2	Детский велоприцеп	27
3.4	Указания касательно транспортировки	28
3.4.1	Указания касательно багажа	28
3.4.2	Указания по монтажу велоприцепов	30
3.4.3	Указания к грузовым велоприцепам и велоприцепам для собак	30
3.4.4	Указания касательно перевозки транспортного средства автомобилем	31
3.5	Указания касательно моментов затяжки	33
3.6	Указание направления вращения болтов	34
3.7	Указания касательно износа	35

3.8	Указания для карбоновых компонентов	36
3.8.1	Падения и несчастные случаи	38
3.8.2	Багажная система для велосипедов	38
3.8.3	Моменты затяжки	38
3.9	Указания по монтажу велосипедных фляг	39
3.10	Остаточные риски	39
4	Основные настройки	40
4.1	Эксцентрик	40
4.2	Седло	41
4.2.1	Регулировка высоты сиденья	42
4.2.2	Минимальная глубина посадки	43
4.2.3	Регулировка минимальной высоты выдвижения седла	44
4.2.4	Регулировка наклона седла	44
4.2.5	Регулировка длины сиденья	45
4.3	Руль и кронштейны руля	45
4.3.1	Минимальная глубина посадки	46
4.3.2	Регулировка наклона кронштейна руля	46
4.3.3	Выравнивание руля	47
4.4	Элементы управления	47
4.5	Тормозная рукоятка	48
4.5.1	Настройка положения	48
4.5.2	Регулировка расстояния тормозного рычага до грипсы	49
4.6	Педали	50
4.6.1	Складные педали	50
4.6.2	Платформенные педали	51
4.6.3	Контактные педали	51
4.6.4	Свобода положения ноги	52
4.7	Освещение	52
4.7.1	Динамо-втулка	53
4.7.2	Освещение на батарейках и аккумуляторах	54
4.7.3	Фара	54
4.7.4	Задний фонарь	54
4.7.5	Светоотражатели	54
4.8	Подвеска	55
5	Тормозной механизм	56
5.1	Основные сведения	56
5.1.1	Педальный тормозной механизм	56

5.1.2	Тормозная рукоятка	56
5.1.2.1	Дисковый тормозной механизм	57
5.1.2.2	Тормозной механизм, действующий на обод	57
5.2	Настройки	59*
5.2.1	Настройка натяжения тормозного троса в механических тормозных системах	59
5.2.2	Настройка точки схватывания	60
5.3	Управление	61
5.3.1	Приведение тормозной рукоятки в действие.	62
5.3.2	Приведение педального тормозного механизма в действие	62
5.4	Притирка дисковых тормозных систем.	63
5.5	Сохранение тормозного усилия	63
6	Классический переключатель скоростей.	64
6.1	Основные сведения	64
6.1.1	Механический классический переключатель скоростей	64
6.1.2	Электронный классический переключатель скоростей	65
6.1.3	Комбинации зубчатых колес	65
6.2	Настройки	66
6.2.1	Настройка переключателя передач	68
6.2.2	Настройка переднего переключателя	69
6.2.3	Регулировка натяжения троса переключения передач	69
6.2.4	Настройка классического переключателя скоростей для гоночного велосипеда	70
6.3	Управление	70
6.3.1	Переключение звездочек.	71
6.3.2	Переключение ведущих шестерней	72
6.3.3	Электронный классический переключатель скоростей	73
6.3.4	Классический/планетарный переключатель передач (двойной привод)	73
6.3.5	Управление переключающим рычагом гоночного велосипеда.	73
7	Планетарные переключатели передач	74
7.1	Основные сведения	74
7.1.1	Автоматическое переключение передач (Automatix)	74
7.1.2	Бесступенчатый механизм переключения передач (NuVinci)	75
7.1.3	Бесступенчатый автоматический механизм переключения передач (NuVinci Harmony).	75
7.1.4	Электронный планетарный переключатель скоростей	75
7.2	Настройки	76

7.2.1	Регулировка натяжения троса переключения передач	76
7.2.2	Регулировка натяжения троса переключателя для трансмиссии NuVinci	78
7.3	Управление	78
7.3.1	Планетарные коробки передач с переключаемыми передачами	79
7.3.2	Бесступенчатые планетарные коробки передач	80
7.3.3	Классический/планетарный переключатель передач (двойной привод)	80
8	Коробка передач Pinion	81
8.1	Перед каждой поездкой.	81
8.2	Переключение коробки передач Pinion	82
8.3	Устранение неисправностей.	83
8.4	Выполните очистку коробки передач Pinion	85
8.5	Техобслуживание коробки передач Pinion	85
8.5.1	Техобслуживание коробки передач Pinion с цепным приводом	85
8.5.2	Техобслуживание коробки передач Pinion с ремennым приводом	85
8.6	Замена масла	86
9	Ремennый привод	87
9.1	Конструкция ремennого привода	87
9.2	Использование ремennого привода	87
9.3	Проверка натяжения ремня	88
9.4	Износ ремennого привода	88
9.4.1	Визуальная проверка износа ремня	88
9.4.2	Визуальная проверка износа ремennого привода	89
9.4.3	Визуальная проверка износа ведущей шестерни	89
9.5	Очистка ремennого привода	90
10	Колеса и шины	90
10.1	Шины и клапаны	91
10.1.1	Типы клапанов	92
10.1.2	Давление наполнения шин	93
10.2	Ободы и спицы	94
10.3	Монтаж и демонтаж переднего/заднего колеса	95
10.3.1	Переднее/заднее колесо с быстрозажимными осями	97
10.3.1.1	Монтаж	97
10.3.1.2	Демонтаж	98
10.3.2	Переднее/заднее колесо с обычными вставными осями	98
10.3.2.1	Монтаж	98
10.3.2.2	Демонтаж	99

10.3.3	Переднее/заднее колесо со вставными осями с рычагом	99
10.3.3.1	Монтаж	99
10.3.3.2	Демонтаж	100
10.3.4	Карбоновые колеса	100
11	Выдвижная опора седла	102
11.1	Основные сведения	102
11.2	Настройки	103
11.2.1	Регулировка натяжения троса	103
11.2.2	Регулировка скорости выдвижения	103
11.2.3	Положение блока дистанционного управления выдвижной опорой седла	103
11.2.4	Регулировка пневматическое выдвижной опоры седла	104
11.2.5	Удаление воздуха из гидравлической выдвижной опоры седла	104
11.3	Управление	104
12	Подвеска	104
12.1	Пружинная опора седла	105
12.2	Амортизационная вилка и задняя подвеска	105
12.2.1	Основные сведения	105
12.2.2	Настройки	106
12.2.2.1	Отскок и сжатие	106
12.2.2.2	SAG	106
12.2.2.3	Функция Lock-Out	107
12.2.3	Управление	107
13	Очистка	109
13.1	Тормозной механизм	110
13.2	Подвеска	111
13.3	Механизм переключения передач	112
13.4	Цепь	113
14	Техобслуживание	113
14.1	Периодичность осмотров	116
14.2	Резьбовые соединения	117
14.3	Рама и жесткая вилка	117
14.4	Амортизационная вилка	117
14.5	Багажник и брызговики	117
14.6	Седло	118
14.7	Руль и кронштейны руля	118
14.8	Регулировка подшипника рулевой колонки	119

14.8.1 Обычный кронштейн руля с внутренним креплением	120
14.8.2 Кронштейн руля с внешним креплением	120
14.9 Колеса	121
14.9.1 Ободы и спицы	121
14.9.2 Индикатор износа обода при использовании тормозного механизма, действующего на обод	122
14.9.3 Шины	122
14.10 Повреждение шины	122
14.11 Демонтаж колеса	123
14.11.1 Подготовка тормозного механизма	123
14.11.1.1 Подготовка механического тормозного механизма, действующего на обод	124
14.11.1.2 Подготовка гидравлического тормозного механизма, действующего на обод	125
14.11.1.3 Подготовка педального тормозного механизма	125
14.11.1.4 Подготовка тормозного механизма гоночных велосипедов	126
14.11.2 Демонтаж переднего колеса	126
14.11.3 Демонтаж заднего колеса	127
14.11.4 Демонтаж проволочных или складных шин	128
14.11.5 Проверка ободной ленты	129
14.11.6 Монтаж проволочных или складных шин	130
14.11.7 Монтаж бескамерных шин (UST)	131
14.11.8 Монтаж колеса	132
14.11.8.1 Монтаж переднего колеса	132
14.11.8.2 Монтаж заднего колеса	132
14.11.8.3 После монтажа колес	133
14.12 Тормозная система	134
14.12.1 Общая информация о тормозных механизмах, действующих на обод	135
14.12.1.1 Проверка тормозной накладки	135
14.12.1.2 Замена накладки тормозной колодки	136
14.12.1.3 Замена тормозной накладки с болтом	137
14.12.1.4 Замена тормозной накладки с предохранительным шплинтом	137
14.12.1.5 Замена тормозных колодок на гоночном велосипеде	138
14.12.1.6 Настройка расстояния тормозной накладки для гоночного велосипеда	140
14.12.2 Механический тормозной механизм, действующий на обод	140
14.12.2.1 Замена тормозной колодки	140
14.12.2.2 Регулировка расстояния тормозных колодок	143

14.12.2.3	Проверка тормозной системы	143
14.12.3	Гидравлический тормозной механизм, действующий на обод	144
14.12.3.1	Замена тормозных колодок	145
14.12.3.2	Регулировка расстояния тормозных колодок (модели Magura HS)	146
14.12.3.3	Проверка тормозной системы	146
14.12.4	Дисковый тормозной механизм	147
14.12.4.1	Притирка дискового тормозного механизма	148
14.12.4.2	Проверка тормозного диска	148
14.12.4.3	Настройка точки схватывания	148
14.12.4.4	Регулировка суппорта тормоза	148
14.12.4.5	Замена тормозных накладок	149
14.12.4.6	Проверка тормозной накладки	151
14.12.4.7	Проверка тормозной системы	151
14.12.5	Педальный тормозной механизм	151
14.13	Педальный привод	152
14.14	Световое оборудование	153
14.15	Динамо-втулка	153
14.16	Натяжение цепи	153
14.16.1	Натяжение цепи для классического переключателя скоростей	154
14.16.2	Тросы переключения передач	154
14.16.3	Классический переключатель скоростей	154
14.17	Рекомендуемое давление наполнения шин	155
14.18	Смазка	155
14.19	План проведения очистки и техобслуживания	156
15	Хранение	159
16	Гарантия и гарантийные обязательства	160
16.1	Общая информация	160
16.2	Гарантия сохранения качества подвески, начиная с 2017 года выпуска	160
17	Утилизация	161
17.1	Транспортное средство	161
17.2	Электронные элементы и принадлежности	161
17.3	Упаковка	162
17.4	Шины и камеры	162
17.5	Смазочные материалы и средства для ухода	162

*Главы с дополнительной информацией, которую вы найдете в онлайн-руководстве по эксплуатации, можно узнать по синему цвету шрифта и подчеркиванию, здесь: [5.2 Настройки](#).



1 Основные сведения

1.1 Прочтите руководство по эксплуатации и храните его для последующего ознакомления



Данное руководство по эксплуатации относится к этому транспортному средству. Велосипеды, гоночные велосипеды, электровелосипеды, скоростные электровелосипеды, детские велосипеды и детские игровые велосипеды объединены под общим понятием «транспортное средство». Руководство по эксплуатации содержит важные сведения касательно настроек и использования. Внимательно и полностью прочтите руководство по эксплуатации транспортного средства перед его использованием, в особенности указания по безопасности. Внимательно и полностью прочтите дополнительные руководства по эксплуатации для соответствующей модели и категории транспортного средства. Несоблюдение данного руководства по эксплуатации может привести к получению тяжелых травм или повреждениям транспортного средства. Храните руководство по эксплуатации под рукой. При передаче транспортного средства третьим лицам обязательно передайте им также данное руководство по эксплуатации.

1.2 Применение по назначению

Производитель или специализированный магазин не берут на себя ответственность за ущерб, возникший в результате применения не по назначению. Используйте транспортное средство только так, как описано в данном руководстве по эксплуатации. Любое другое применение считается применением не по назначению и может привести к получению тяжелых травм или повреждениям транспортного средства.

Дооснащение транспортных средств до электровелосипедов/скоростных электровелосипедов запрещено.

Манипуляции с приводным узлом электровелосипедов/скоростных электровелосипедов запрещены. Гарантия аннулируется при использовании транспортного средства не по назначению (см. раздел «Гарантия и гарантийные обязательства»).

Транспортное средство предназначено для использования лицом, для роста которого было отрегулировано положение сиденья (см. раздел «Основные сведения / Положение сиденья»).

Использование детских велокресел, детских и других велоприцепов (грузовые прицепы и прицепы для собак) разрешено только для транспортных средств категории 2 и 3 (см. главу «Основные сведения / Категории транспортных средств»), за исключением детских и юношеских транспортных средств с размером колеса 20" и 24". Кроме того, это положение не распространяется на указанные ниже транспортные средства.



- Транспортные средства с карбоновой рамой
- Транспортные средства типа «скоростной электровелосипед»
- Транспортные средства с полной подвеской

Дальнейшая информация содержится в главе «Безопасность / Указания по перевозке детей». Перед использованием детских велоприцепов и велокресел обратитесь в свой специализированный магазин.

Гоночные велосипеды и фитнес-велосипеды предназначены исключительно для поездок по трассам и дорогам с асфальтированной, бетонированной или мощеной гладкой поверхностью. Любое использование на неукрепленных дорогах может привести к выходу транспортного средства из строя. Монтаж багажника, детского велокресла или велоприцепа не разрешается.

Гоночный велосипед/фитнес-велосипед представляет собой транспортное средство:

- с гоночным рулем (гоночный велосипед) или плоским рулем (прямой руль у фитнес-велосипеда);
- с шириной шин до 32 мм;
- с рамой без амортизаторов;
- требующее спортивного положения сиденья.

Для того чтобы обеспечить применение транспортного средства по назначению в рамках дорожного движения, вы должны ознакомиться с действующими в вашей стране и регионе предписаниями, понять и соблюдать их (см. раздел «Безопасность / Указания касательно дорожного движения»).

1.3 Категории транспортных средств

На транспортное средство нанесен символ, обозначающий его категорию. Как правило, данный символ располагается на левой стороне подседельной трубы.

- ➔ Сравните категорию транспортного средства, указанную на вашем транспортном средстве, с категориями, приведенными в следующей таблице.
- ➔ Прочтите все разделы, соответствующие категории вашего транспортного средства.



Символ	Категория транспортного средства	Использование
	<p>К транспортным средствам категории 0, как правило, относятся детские игровые велосипеды 12" и детские велосипеды 12" и 16".</p>	<p>Категория 0:</p> <ul style="list-style-type: none"> - для детей от 3 лет; - использование только под наблюдением лица, ответственного за воспитание; - участие в дорожном движении запрещается; - участие в соревнованиях запрещается; - не предназначена для прыжков и акробатических трюков.
	<p>К транспортным средствам категории 1, как правило, относятся велосипеды, электровелосипеды и скоростные электровелосипеды типа гоночного велосипеда или фитнес-велосипеда (городской велосипед).</p>	<p>Категория 1:</p> <ul style="list-style-type: none"> - исключительно для асфальтированных, бетонированных или мощных трасс и дорог; - должен быть обеспечен постоянный контакт колес с грунтом; - участие в соревнованиях допускается; - не предназначена для спрыгиваний, прыжков и акробатических трюков.
	<p>К транспортным средствам категории 2, как правило, относятся велосипеды, электровелосипеды и скоростные электровелосипеды типа городского, треккинг-ового, кросс-треккинг-ового или грузового велосипеда.</p>	<p>Категория 2:</p> <ul style="list-style-type: none"> - охватывает категорию 1, а также укрепленные искусственным или естественным путем дороги со средним уклоном; - возможность съезда с возвышения до 15 см, например с бордюра; - участие в соревнованиях запрещается; - не предназначена для прыжков и акробатических трюков.



Символ	Категория транспортного средства	Использование
	<p>К транспортным средствам категории 3, как правило, относятся велосипеды, электровелосипеды и скоростные электровелосипеды типа горного велосипеда, предназначенные для езды по пересеченной местности, марафонов и туров, а также велосипеды для велокроссов и езды вне трасс, молодежные велосипеды 24" и детские велосипеды 20".</p>	<p>Категория 3:</p> <ul style="list-style-type: none"> - охватывает категории 1 и 2, а также шероховатые дороги с небольшими препятствиями и неукрепленными отрезками, требующими хорошей техники езды; - участие в соревнованиях допускается; - допускаются спрыгивания и прыжки с высоты макс. 60 см (при условии владения соответствующей техникой езды); - не предназначена для акробатических трюков.
	<p>К транспортным средствам категории 4, как правило, относятся велосипеды, электровелосипеды и скоростные электровелосипеды типа горного велосипеда для стиля езды all mountain.</p>	<p>Категория 4:</p> <ul style="list-style-type: none"> - охватывает категории 1, 2 и 3; - крупные препятствия и большие скорости предполагают наличие большого опыта езды; - участие в соревнованиях допускается; - допускаются спрыгивания и прыжки с высоты макс. 120 см (при условии владения соответствующей техникой езды); - не предназначена для акробатических трюков.
	<p>К транспортным средствам категории 5, как правило, относятся велосипеды, электровелосипеды и скоростные электровелосипеды типа горного велосипеда для стилей езды эндуро/фрирайд/даунхилл.</p>	<p>Категория 5:</p> <ul style="list-style-type: none"> - охватывает категории 1, 2, 3 и 4, а также скоростные и сложные участки с экстремальным уклоном; - предъявляет очень высокие требования к навыкам езды; - участие в соревнованиях допускается; - прыжки в длину и спрыгивания допускаются (при условии владения соответствующей техникой езды); - не предназначена для акробатических трюков.



1.4 Максимально допустимый общий вес



ОПАСНОСТЬ

Поломка деталей в результате перегрузки транспортного средства.

Опасность несчастного случая и получения травм!

- ➔ Учитывайте максимально допустимый общий вес транспортного средства.

УКАЗАНИЕ


Повреждение материала в результате перегрузки транспортного средства.

Опасность повреждения!

- ➔ Учитывайте максимально допустимый общий вес транспортного средства.

Для транспортного средства действует максимально допустимый общий вес, который нельзя превышать.

- ➔ Учитывайте максимально допустимый общий вес транспортного средства.
- ➔ При наличии вопросов, касающихся максимально допустимого общего веса, обратитесь в свой специализированный магазин.

 <p>MAX. ZUL. GESAMTGEWICHT (MAX. ALLOWED TOTAL WEIGHT) 120 KG (265 LBS)</p>	<p>Данный символ приводит пример максимально допустимого общего веса транспортного средства. Максимально допустимый общий вес указан на наклейке вашего транспортного средства. Как правило, наклейка располагается на левой стороне подседельной трубы.</p>
--	--

Максимально допустимый общий вес рассчитывается следующим образом:
транспортное средство + водитель + багаж / рюкзак / детское велокресло и т. д. =
максимально допустимый общий вес.



1.5 Положение сиденья



ВНИМАНИЕ

Мышечные спазмы и боли в суставах в результате неверно настроенной высоты сиденья.

Опасность получения травм!

- ➔ Чтобы правильно настроить положение сиденья, обратитесь в специализированный магазин.
-



ВНИМАНИЕ

Ограниченная доступность элементов управления на руле в результате неверно настроенной высоты сиденья.

Опасность несчастного случая и получения травм!

- ➔ Чтобы правильно настроить положение сиденья, обратитесь в специализированный магазин.
-

Оптимальное положение сиденья зависит от размера рамы и геометрической формы транспортного средства, роста водителя, а также настроек руля и седла. Для настройки оптимального положения сиденья требуются специальные знания.

Оптимальное положение сиденья также может зависеть от сферы применения транспортного средства, например если оно преимущественно используется для спорта.

Существенные признаки оптимального положения сиденья приведены ниже.

- Когда педаль расположена вверху, угол сгибания колена ноги, расположенной вверху, и угол локтя составляют 90°. Нога, расположенная внизу, слегка согнута (см. «Рис.: Оптимальное положение сиденья (А)»).
- Когда педаль расположена впереди, колено находится над осью передней педали (см. «Рис.: Оптимальное положение сиденья (В)»).
- Руки расслаблены и слегка согнуты в локтях (не показано на изображении).
- Спина слегка наклонена вперед, а не расположена перпендикулярно к опоре седла.

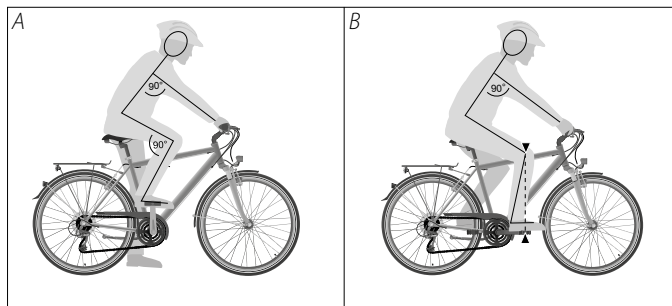


Рис.: Оптимальное положение сиденья (пример)

- ➔ Для правильной настройки высоты седла и руля прочтите раздел «Основные настройки / Седло» и «Основные настройки / Руль и кронштейны руля».

1.6 Высота рамы

Для безопасной и приятной езды важно приобрести транспортное средство с подходящей для водителя высотой и длиной рамы. Подходящая высота рамы зависит от длины шага водителя. Важно учитывать ширину шага, чтобы обеспечить безопасную и быструю остановку и ссаживание с транспортного средства в опасных ситуациях.

- ➔ Консультацию касательно правильной высоты рамы вы получите в специализированном магазине.

1.7 Шлем

- ➔ Во время любой поездки на вашем транспортном средстве носите подходящий шлем.
- ➔ При покупке шлема проконсультируйтесь в специализированном магазине.
- ➔ Там вам также помогут индивидуально настроить шлем.
- ➔ Учитывайте и соблюдайте положения, содержащиеся в прилагающейся документации производителя шлема.
- ➔ Следите за правильностью посадки шлема (см. «Рис.: Посадка шлема (А)»).
- ➔ Всегда защелкивайте замок под подбородком.

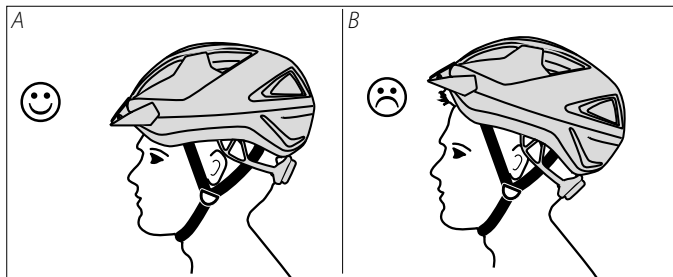


Рис.: Посадка шлема ((А) правильная, (В) сидит слишком далеко (сзади) (пример)

1.8 Багажник

УКАЗАНИЕ

Перегрузка багажника.

Опасность повреждения!

- ➔ Учитывайте максимально допустимую нагрузку багажника.
- ➔ Багажник предназначен только для провоза багажа, перевозка людей не допускается.

УКАЗАНИЕ

Повреждение компонентов транспортного средства в результате недопустимого монтажа багажника.

Опасность повреждения!

- ➔ Никогда не монтируйте багажник на опору седла.
- ➔ Никогда не монтируйте багажник на раму с полной подвеской.

Багажник представляет собой приспособление на транспортном средстве, на котором можно транспортировать багаж.

В зависимости от модели транспортного средства это может быть багажник с зажимной пружиной, багажник без зажимной пружины с натяжными ремнями или багажник типа «LowRider» для переднего колеса с багажными сумками.



Все модели в серийном исполнении оснащены системным багажником. Для данных системных багажников имеются различные принадлежности, например корзины или сумки, которые фиксируются на поверхности багажника.

- ➔ Обратитесь в свой специализированный магазин за консультацией касательно подходящих принадлежностей.

Если ваше транспортное средство оборудовано багажником, следуйте приведенным ниже указаниям.

- ➔ Не вносите изменения в его конструкцию.
- ➔ Обратитесь в свой специализированный магазин, если вы хотите заменить багажник.
- ➔ Не перегружайте багажник.
 - ➔ Учитывайте максимально допустимую нагрузку багажника.
 - ➔ Максимально допустимая нагрузка багажника, как правило, выгравирована на его поверхности.
 - ➔ В противном случае обратитесь за консультацией в свой специализированный магазин.
- ➔ Распределяйте нагрузку на багажник равномерно.
 - ➔ Если вы используете багажные сумки, следите за тем, чтобы вес багажа равномерно распределялся между левой и правой сумкой.
- ➔ Убедитесь в том, что багаж надежно закреплен и не может упасть.
 - ➔ При необходимости используйте для крепления багажа натяжные ремни.

Если ваше транспортное средство не оборудовано багажником, следуйте приведенным ниже указаниям.

- ➔ Если вы хотите установить багажник, обратитесь в свой специализированный магазин, чтобы узнать, может ли ваше транспортное средство быть оборудовано багажником.
- ➔ Поручите монтаж багажника своему специализированному магазину.



1.8.1 Багажник с зажимной пружиной

1. Возьмитесь за зажимную пружину, осторожно потяните ее вверх и удерживайте в данном положении.
2. Поместите багаж на багажник.
3. Закрепите багаж на багажнике, медленно опуская зажимную пружину в исходное положение.

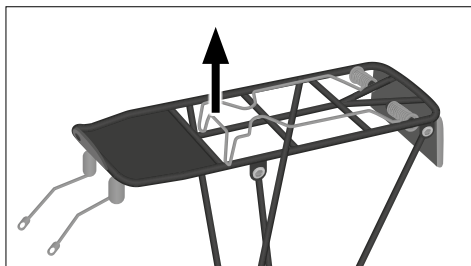


Рис.: Багажник с зажимной пружиной (пример)

1.8.2 Багажник без зажимной пружины с натяжным ремнем

1. Ослабьте натяжные ремни.
 2. Поместите багаж на багажник.
 3. С усилием натяните ремни на багаж.
 4. Закрепите натяжные ремни на предназначенных для этого креплениях на раме багажника.
- ➔ Убедитесь в том, что багаж надежно закреплен и не может упасть.



Рис.: Багажник с натяжными ремнями (пример)

1.8.3 Багажник типа «LowRider» для багажных сумок

1. Заполните багажные сумки.
 2. Следите за тем, чтобы вес обеих сумок был примерно одинаковым.
 3. Закройте багажные сумки таким образом, чтобы из них не свисали незакрепленные ремни или пряжки.
 4. Повесьте багажные сумки на багажник при помощи устройства для подвешивания.
- ➔ Убедитесь в том, что сумки надежно закреплены на багажнике «LowRider» и не могут упасть.

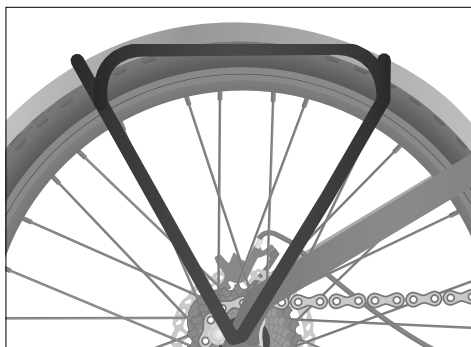


Рис.: Багажник «LowRider» (пример)



1.8.4 Системный багажник

- ➔ Учитывайте сведения о функциях и соблюдайте положения, содержащиеся в прилагающейся документации производителя системного багажника.
- ➔ При необходимости обратитесь в свой специализированный магазин за консультацией касательно функций и подходящих принадлежностей.

1.9 Варианты подножек

Подножка представляет собой устройство, позволяющее поставить транспортное средство в вертикальное положение после использования.

Модели, оборудованные подножкой, имеют расположенную посередине боковую или двуногую подножку или заднюю подножку (см. «Рис.: Варианты подножек»).

Если ваше транспортное средство не оборудовано подножкой и вы хотите установить ее, следуйте приведенным ниже указаниям.

- ➔ Обратитесь в свой специализированный магазин за консультацией касательно дооснащения вашего транспортного средства подножкой.
- ➔ Поручите монтаж подножки своему специализированному магазину.
- ➔ Учитывайте, что установка подножек на транспортные средства с карбоновой рамой запрещена.

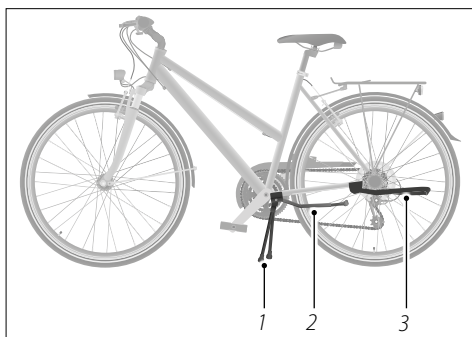


Рис.: Варианты подножек (пример)

- 1 Двуногая подножка посередине
- 2 Двуногая подножка сбоку
- 3 Задняя подножка

1.9.1 Боковая и задняя подножка

1. Для того чтобы откинуть боковую или заднюю подножку вниз, придержите ваше транспортное средство.
 2. Откиньте боковую или заднюю подножку вниз ногами.
 3. Установите транспортное средство на боковую или заднюю подножку.
 4. Перед тем как отпустить транспортное средство, убедитесь в том, что оно устойчиво стоит на боковой или задней подножке и не может опрокинуться.
- ➔ Для того чтобы откинуть боковую или заднюю подножку вверх, снимите с него нагрузку и поднимите ее вверх ногами.



1.9.2 Двуногая подножка

1. Для того чтобы откинуть двуногую подножку вниз, придержите ваше транспортное средство.
 2. Откиньте двуногую подножку вниз ногой.
 3. Зафиксируйте двуногую подножку ногой.
 4. Передвиньте транспортное средство назад так, чтобы оно стояло на двуногой подножке.
 5. Перед тем как отпустить транспортное средство, убедитесь в том, что оно устойчиво стоит на двуногой подножке и не может опрокинуться.
- ➔ Для того чтобы откинуть двуногую подножку назад, передвиньте транспортное средство вперед. В результате этого двуногая подножка откинется вверх.
 - ➔ Перед началом движения убедитесь в том, что подножка полностью откинута вверх и не волочится по земле.

1.10 Аэроруль у гоночных велосипедов



ПРЕДУПРЕЖДЕНИЕ

Увеличенный тормозной путь в результате увеличенного расстояния до тормозных рукояток.

Опасность аварии!

- ➔ Ознакомьтесь с работой аэроруля и принципом перехвата на тормозные рукоятки.
- ➔ При использовании аэроруля будьте особо осмотрительны во время движения.



Так называемые аэрорули используются для обеспечения аэродинамического положения на гоночном велосипеде, например во время триатлона или гонки.

Аэрорули могут устанавливаться только на транспортные средства категории 1 и гоночные велосипеды без двигателя.



Переключающие рычаги аэроруля часто расположены на его концах (см. раздел «Классический переключатель скоростей / Управление / Управление переключающими рычагами гоночного велосипеда»). Тормозные рукоятки находятся на конце базового руля. Если водитель двигается на гоночном велосипеде в аэродинамической позе, тормозные рукоятки расположены вне зоны его досягаемости.

- ➔ Ознакомьтесь с работой аэроруля и принципом перехвата на тормозные рукоятки за пределами дорожного движения.
- ➔ Исключите при отработке обращения с рулем другие источники опасности, например неумелое обращение с контактными педалями. Ограничьтесь сначала тренировками с рулем.
- ➔ Изменяйте свой стиль езды в соответствии с измененными ходовыми характеристиками.

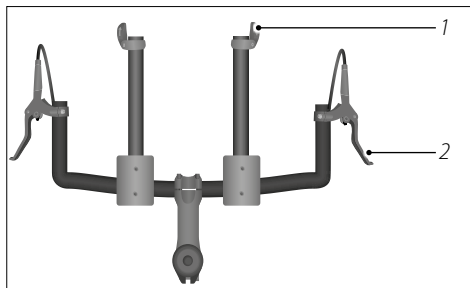


Рис.: Расстояние между переключающими рукоятками и тормозными рукоятками для аэроруля (пример)

- 1 Переключающая рукоятка
- 2 Тормозная рукоятка



2 Перед началом поездки

В данном разделе содержатся сведения, необходимые для начала эксплуатации транспортного средства.

2.1 Перед каждой поездкой



ПРЕДУПРЕЖДЕНИЕ

Излом материала в результате износа в ходе эксплуатации и ослабления резьбовых соединений.

Опасность несчастного случая и получения травм!

- ➔ Перед каждой поездкой проверяйте транспортное средство согласно инструкции по проверке.
- ➔ Используйте транспортное средство только при отсутствии повреждений.
- ➔ Используйте транспортное средство только в том случае, если вы не обнаружите следы чрезмерного износа и ослабленные резьбовые или штекерные соединения.

- ➔ Перед каждой поездкой проверяйте транспортное средство согласно инструкции по проверке.

Инструкция по проверке	
Резьбовые и штекерные соединения	Визуальная проверка резьбовых и штекерных соединений
Тормозной механизм	Функциональная проверка тормоза
Механизм переключения передач	Функциональная проверка механизма переключения передач
Колеса	Визуальная проверка на правильность посадки и ориентации
	Визуальная проверка сквозных осей, эксцентрика и/или резьбовых соединений
Шины	Визуальная проверка шин на отсутствие трещин и посторонних предметов
	Проверка и корректировка давления наполнения шин
Рама	Визуальная проверка рамы на отсутствие трещин, деформаций или изменений цвета
Подвеска	Функциональная проверка путем сжатия и растяжения



Инструкция по проверке	
Ободы и спицы	Визуальная проверка ободов и спиц
Эксцентрик	Проверка предварительного натяжения
	Визуальная проверка на правильность посадки эксцентрика
Седло/опора седла	Визуальная проверка седла/опоры седла
Руль/кронштейн руля	Проверка плотности посадки руля и кронштейна руля
	Визуальная проверка руля и кронштейна руля на отсутствие трещин, деформаций или изменений цвета
Освещение	Визуальная проверка освещения
Звонок	Функциональная проверка звонка

- Для тормозов с быстрозажимным рычагом проверьте, открыт ли он на обоих тормозах (см. «Рис.: Положение быстрозажимного рычага»).
- Проверьте работу тормозов.
 - ➔ Приведите в действие тормозные рукоятки и при необходимости также педаальный тормоз и следите за необычными звуками.
 - ➔ Проверьте, затруднено ли толкание транспортного средства при задействованном тормозе и возможно ли оно вообще.
 - ➔ Проверьте, не трутся ли тормозные накладки при отпущенной тормозной рукоятке.
 - ➔ Проверьте, касаются ли тормозные рукоятки руля при приведении их в действие. При необходимости обратитесь в свой специализированный магазин для повторной настройки тормозов или замены изношенных деталей.
- Проверьте работу механизма переключения передач.
 - ➔ Проверьте, правильно ли включаются все передачи и не возникают ли при этом необычные шумы.
- Сожмите и разожмите амортизационную вилку.
 - ➔ Если вы услышите необычные шумы или если амортизационная вилка сжимается без сопротивления, обратитесь в свой специализированный магазин для замены вилки.
- Проверьте, правильно ли закрыты и настроены быстрозажимные и сквозные оси (см. раздел «Колеса и шины / Монтаж и демонтаж переднего/заднего колеса»).

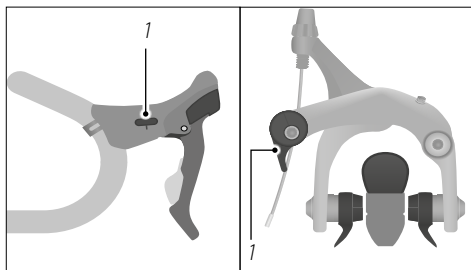


Рис.: Положение быстрозажимного рычага (пример)

1 Быстрозажимный рычаг



6. Проверьте, расположен ли руль под прямым углом к переднему колесу.
 - ➔ В противном случае отрегулируйте его (см. раздел «Основные настройки / Руль и кронштейны руля / Регулировка руля»).
7. Проверьте работу звонка и освещения.
 - ➔ Проверьте, слышите ли вы отчетливый звук при приведении звонка в действие.
 - ➔ Включите освещение и проверьте, горит ли фара и задний фонарь (см. раздел «Основные настройки / Освещение»). Для транспортных средств с динамо-машиной: прокрутите переднее колесо.

2.2 Перед первой поездкой



ПРЕДУПРЕЖДЕНИЕ

Неожиданное поведение транспортного средства в результате неверного управления.

Опасность несчастного случая и получения травм!

- ➔ Ознакомьтесь с транспортным средством уже перед первой поездкой.

Транспортное средство было полностью смонтировано и настроено в вашем специализированном магазине, оно готово к эксплуатации. Дополнительно перед первой поездкой необходимо учитывать перечисленные ниже положения.

- ➔ Ознакомьтесь с расположением тормозных рукояток.
- ➔ Если расположение тормозных рукояток для переднего и заднего колеса для вас непривычно, обратитесь в свой специализированный магазин, чтобы изменить его.
- ➔ Двигаясь на низкой скорости, привыкните к свойствам вашего типа тормоза (см. раздел «Тормоз»).
- ➔ Для гидравлических тормозов: несколько раз нажмите на обе тормозные рукоятки, чтобы тормозные накладки заняли центральное положение в суппорте.
- ➔ В стороне от дорожного движения привыкните к ходовым характеристикам вашего транспортного средства.



- ➔ В стороне от дорожного движения потренируйте переключение передач, пока вы не научитесь обращаться с ним так, чтобы оно не отвлекало ваше внимание во время движения (см. раздел «Классический переключатель скоростей» и «Планетарный переключатель скоростей»).
- ➔ Проверьте, сможете ли вы занять удобное положение во время длительных поездок и уверенно управлять всеми компонентами, расположенными на руле, во время движения (см. раздел «Основные сведения / Положение сиденья»).

3 Безопасность

3.1 Общие указания по безопасности



ОПАСНОСТЬ

Отсутствие защитного шлема.

Опасность получения травм!

- ➔ При движении носите подходящий шлем.



ПРЕДУПРЕЖДЕНИЕ

Неверное управление транспортным средством в результате недостаточных знаний.

Опасность несчастного случая и получения травм!

- ➔ Перед использованием и управлением транспортным средством ознакомьтесь с его функциями.

**ПРЕДУПРЕЖДЕНИЕ**

Неверное управление детьми или лицами с недостаточными знаниями и умениями.

Опасность несчастного случая и получения травм!

- ➔ Не допускайте, чтобы транспортным средством управляли лица с ограниченными физическими, сенсорными или ментальными способностями или лица, обладающие недостаточным опытом и знаниями.
- ➔ Не позволяйте детям играть с транспортным средством. Не допускайте, чтобы очистку и техобслуживание проводили дети или лица с ограниченными физическими, сенсорными или ментальными способностями.
- ➔ Не позволяйте детям играть с упаковкой и мелкими деталями.

Следующее указание по безопасности действительно только для указанных ниже категорий транспортных средств.

**ПРЕДУПРЕЖДЕНИЕ**

Поломка деталей в результате использования транспортного средства не по назначению.

Опасность несчастного случая и получения травм!

- ➔ Не выполняйте прыжки через платформы или бугры.
- ➔ Не используйте транспортное средство для бездорожья.
- ➔ Не съезжайте с лестниц, скал или других спусков, например с бордюрных кромок высотой более 15 см.



Следующее указание по безопасности действительно только для указанных ниже категорий транспортных средств.



3



4



5



ПРЕДУПРЕЖДЕНИЕ

Поломка деталей в результате использования транспортного средства не по назначению.

Опасность несчастного случая и получения травм!

- ➔ Преодолевайте на своем транспортном средстве только такие препятствия, которые соответствуют вашим умениям и опыту.



ПРЕДУПРЕЖДЕНИЕ

Неправильные приспособления или принадлежности, а также изменения транспортного средства могут привести к его выходу из строя.

Опасность несчастного случая и получения травм!

- ➔ Для изменения конструкции вашего транспортного средства обратитесь в специализированный магазин.
- ➔ Информацию о подходящих принадлежностях вы можете получить в вашем специализированном магазине.
- ➔ Монтаж детских велокресел или велоприцепов должен выполняться только в специализированном магазине.
- ➔ Монтаж детских велокресел и любых велоприцепов, если это допускается категорией вашего транспортного средства или предписаниями для ее модели, должен осуществляться только после консультации со специализированным магазином.

**ПРЕДУПРЕЖДЕНИЕ**

Увеличенный тормозной путь и сниженное сцепление с грунтом на скользкой или грязной дороге.

Опасность несчастного случая и получения травм!

- ➔ Изменяйте манеру вашего движения и скорость в соответствии с погодными условиями и состоянием дороги.
-

**ВНИМАНИЕ**

Недостаточный контроль над транспортным средством в результате движения без использования рук.

Опасность несчастного случая и получения травм!

- ➔ Никогда не ездите на транспортном средстве, не держась за руль.
-

**ВНИМАНИЕ**

Ловушки на транспортном средстве.

Опасность несчастного случая и получения травм!

- ➔ Обратите внимание, что предметы одежды могут зацепиться. Носите подходящую одежду.
-

**ВНИМАНИЕ**

Соскальзывание в результате неверно подобранной обуви.

Опасность несчастного случая и получения травм!

- ➔ Носите нескользящую обувь с жесткой подошвой.
-



ВНИМАНИЕ

Недостаточная защитная одежда.

Опасность получения травм!

- ➔ Носите подходящую к категории транспортного средства и цели использования защитную одежду (например, протекторы и перчатки).
-

УКАЗАНИЕ

Повышенный износ в результате неверного управления транспортным средством.

Опасность повреждения!

- ➔ Используйте транспортное средство, как описано в разделе, посвященном применению по назначению.
 - ➔ Учитывайте указания по использованию в соответствии с категорией вашего транспортного средства.
 - ➔ Не перегружайте ваше транспортное средство.
Передвигайтесь только по такой местности или дорожному полотну, которые соответствуют категории вашего транспортного средства.
-



3.2 Указания касательно дорожного движения



ОПАСНОСТЬ

Плохая видимость для других участников дорожного движения.

Опасность несчастного случая и получения травм!

- ➔ При движении носите светлую одежду с отражающими элементами.
-



ПРЕДУПРЕЖДЕНИЕ

Неверное или нецелесообразное использование.

Опасность несчастного случая и получения травм!

- ➔ Учитывайте и соблюдайте действующие в вашей стране и регионе правила дорожного движения.
 - ➔ Используйте транспортное средство в уличном движении только в том случае, если его оснащение соответствует правилам дорожного движения, действующим в вашей стране и регионе.
 - ➔ Соблюдайте действующие положения по целесообразному использованию для категории вашего транспортного средства.
-



ПРЕДУПРЕЖДЕНИЕ

Невнимательность на дороге.

Опасность несчастного случая и получения травм!

- ➔ Не отвлекайтесь во время движения на другие действия, например включение освещения.
 - ➔ Не используйте мобильные устройства, например смартфоны или MP3-плееры во время движения.
 - ➔ Не используйте во время движения бутылки с напитками.
 - ➔ Не используйте транспортное средство, если вы находитесь в состоянии алкогольного или наркотического опьянения или приняли медикаменты, ослабляющие реакцию.
-



- ➔ Перед первой поездкой ознакомьтесь с действующими в вашей стране и регионе предписаниями по оснащению. Например, это относится к указанным ниже аспектам.
 - Обязанность ношения шлема
 - Обязанность ношения сигнального жилета
 - Тормозной механизм
 - Освещение и светоотражатели
 - Звонок
 - Детские велоприцепы и велокресла
- ➔ Используйте детские велоприцепы только в том случае, если ваше транспортное средство подходит для использования с детскими велоприцепами (см. раздел «Безопасность / Указания по перевозке детей / Детские велоприцепы»).
- ➔ Используйте детские велокресла только в том случае, если ваше транспортное средство подходит для использования с детскими велокреслами (см. раздел «Безопасность / Указания по перевозке детей / Детские велокресла»).
- ➔ Учитывайте и соблюдайте действующие в вашей стране и регионе правила дорожного движения.
 - ➔ Учитывайте и соблюдайте правила дорожного движения.
- ➔ При наличии вопросов обратитесь в свой специализированный магазин.



Законы и предписания могут измениться в любой момент. Поэтому регулярно осведомляйтесь о действующих в вашей стране и регионе предписаниях.



3.3 Указания по перевозке детей



ОПАСНОСТЬ

Поломка деталей в результате перегрузки транспортного средства.

Опасность несчастного случая и получения травм!

- ➔ Учитывайте максимально допустимый общий вес транспортного средства.
 - ➔ Монтаж детских велокресел или велоприцепов должен выполняться только в специализированном магазине.
-



ВНИМАНИЕ

Опасность ожогов горячими тормозными дисками.

Опасность получения травм!

- ➔ Не позволяйте своему ребенку играть вблизи транспортного средства.
-



ВНИМАНИЕ

Травмирование ребенка в результате опрокидывания транспортного средства.

Опасность получения травм!

- ➔ При парковке всегда придерживайте транспортное средство, пока ваш ребенок находится в велокресле или возле транспортного средства.
 - ➔ Не позволяйте своему ребенку играть поблизости от припаркованного транспортного средства без наблюдения.
 - ➔ Никогда не оставляйте ребенка сидеть в детском велокресле или велоприцепе, если вы устанавливаете транспортное средство на подножку.
-



УКАЗАНИЕ

Повреждение материала в результате перегрузки транспортного средства.

Опасность повреждения!

- ➔ Учитывайте максимально допустимый общий вес транспортного средства.

Использование детских велокресел, детских и других велоприцепов (грузовые прицепы и прицепы для собак) разрешено только для транспортных средств категории 2 и 3 (см. главу «Основные сведения / Категории транспортных средств»), за исключением детских и юношеских транспортных средств с размером колеса 20" и 24". Кроме того, это положение не распространяется на указанные ниже транспортные средства.

- Транспортные средства с карбоновой рамой
- Транспортные средства типа «скоростной электровелосипед»
- Транспортные средства с полной подвеской.

Перед перевозкой детей необходимо учесть приведенные ниже положения.

- ➔ Перевозите ребенка в детском велокресле или велоприцепе, только если это допускается действующими в вашей стране и регионе предписаниями.
- ➔ Учитывайте и соблюдайте действующие в вашей стране и регионе положения по использованию детских велокресел и велоприцепов.
- ➔ Информацию о подходящих детских велокреслах и велоприцепах вы можете получить в своем специализированном магазине.
- ➔ Монтаж детских велокресел и велоприцепов должен выполняться только в специализированном магазине.
- ➔ Учитывайте и соблюдайте положения, содержащиеся в прилагающейся документации производителя детского велокресла или велоприцепа.
- ➔ Соблюдайте максимально допустимый вес детского велокресла или велоприцепа, указанный в соответствующем руководстве по эксплуатации.
- ➔ В стороне от дорожного движения привыкните к изменившимся ходовым и тормозным характеристикам вашего транспортного средства с детским велокреслом или велоприцепом.
- ➔ Изменяйте свой стиль езды в соответствии с измененными ходовыми характеристиками.
- ➔ Потренируйте вместе с ребенком правильное поведение во время езды.
- ➔ Перевозите ребенка в детском велокресле или велоприцепе только в том случае, если он носит подходящий шлем. По вопросам выбора подходящего шлема обратитесь в свой специализированный магазин.



3.3.1 Детское велокресло



ВНИМАНИЕ

Травмирование ребенка из-за отсутствия защитных приспособлений.

Опасность получения травм!

- ➔ При монтаже детского велокресла необходимо полностью изолировать пружины седла, чтобы избежать травм.
- ➔ Кроме того, при монтаже детского сидения следует изолировать все поворотные и подвижные компоненты, например при помощи защиты для спиц.

УКАЗАНИЕ

Повреждение компонентов транспортного средства в результате недопустимого монтажа детского велокресла.

Опасность повреждения!

- ➔ Никогда не монтируйте детское велокресло на руль.
- ➔ Никогда не монтируйте детское велокресло на опору седла.
- ➔ Никогда не монтируйте детское велокресло на карбоновую раму.

Детское велокресло представляет собой систему для перевозки маленьких детей на транспортном средстве (см. «Рис.: Детское велокресло»).



Рис.: Детское велокресло (пример)

При использовании детского велокресла необходимо учесть приведенные ниже положения.

- ➔ Монтаж детских велокресел должен осуществляться только в том случае, если ваше



транспортное средство пригодно для их установки (см. раздел «Основные сведения / Применение по назначению»). Обратитесь в свой специализированный магазин за консультацией касательно подходящих детских велокресел.

- ➔ Используйте исключительно детские велокресла, которые монтируются таким образом, чтобы ребенок сидел позади водителя.



С конструктивной точки зрения монтаж детских велокресел возможен не на всех транспортных средствах. Необходимо соблюдать руководство по эксплуатации и монтажу производителя детского велокресла. Обратитесь в свой специализированный магазин за консультацией.

3.3.2 Детский велоприцеп

Детский велоприцеп представляет собой систему для перевозки маленьких детей на транспортном средстве. Детский велоприцеп крепится к транспортному средству сзади (см. «Рис.: Детский велоприцеп»).

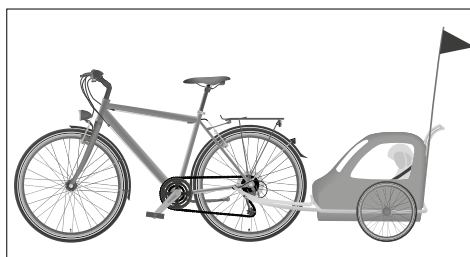


Рис.: Детский велоприцеп (пример)

При использовании детского велоприцепа необходимо учесть приведенные ниже положения.

- ➔ Монтаж детских велоприцепов должен осуществляться только в том случае, если ваше транспортное средство пригодно для их установки (см. раздел «Основные сведения / Применение по назначению»). Обратитесь в свой специализированный магазин за консультацией касательно подходящих детских велоприцепов.
- ➔ Учитывайте максимальное значение прицепной нагрузки.
 - Максимальное значение прицепной нагрузки для детских велоприцепов без тормозной системы составляет 40 кг.
 - Максимальное значение прицепной нагрузки для детских велоприцепов с тормозной системой составляет 80 кг.
- ➔ Обратите внимание, что с детским велоприцепом ваше транспортное средство будет значительно длиннее.
- ➔ Перевозите в детском велоприцепе только допустимое количество детей.
- ➔ Используйте только такие детские велоприцепы, которые оборудованы функционирующим освещением, соответствующим действующим в вашей стране и регионе требованиям.
- ➔ Выбирайте детские велоприцепы с детскими сидениями безопасности.



- ➔ Детский велоприцеп следует оборудовать гибким флагштоком длиной как минимум 1,5 м с ярким флажком, а также защитными покрытиями для спиц и колесных ниш.



С конструктивной точки зрения монтаж сцепных приспособлений для прицепов возможен не на всех транспортных средствах. Обратитесь в свой специализированный магазин за консультацией.

3.4 Указания касательно транспортировки

3.4.1 Указания касательно багажа



ПРЕДУПРЕЖДЕНИЕ

Падение в результате неверной транспортировки багажа.

Опасность несчастного случая и получения травм!

- ➔ Не перевозите сумки или другие предметы на руле.
 - ➔ Фиксируйте предметы на багажнике так, чтобы они не могли сместиться или упасть. Для крепления грузов используйте только неповрежденные натяжные ремни.
 - ➔ Используйте стабильные сумки для багажа или подходящие принадлежности для вашего системного багажника.
-



ПРЕДУПРЕЖДЕНИЕ

Измененные ходовые характеристики из-за дополнительного веса.

Опасность несчастного случая и получения травм!

- ➔ За пределами дорожного движения привыкните к ходовым характеристикам вашего транспортного средства с дополнительным багажом.
- ➔ Контролируйте распределения веса вашего багажа.
- ➔ Равномерно распределяйте дополнительный вес по обеим сторонам или посередине багажника.
- ➔ Если вы заметите, что безопасность вождения не обеспечена, уменьшите багаж.
- ➔ Изменяйте свой стиль езды в соответствии с измененными ходовыми характеристиками.

При транспортировке багажа необходимо учесть приведенные ниже положения.

- ➔ Располагайте багаж таким образом, чтобы он не перекрывал светоотражатели или фары.
- ➔ Тормозите раньше, планируйте более длинный тормозной путь, учитывайте меньшую поворачиваемость велосипеда.
- ➔ Фиксируйте предметы на багажнике, например при помощи натяжных ремней, чтобы они не могли сместиться или упасть.
- ➔ Размещайте тяжелые предметы так, чтобы основной вес приходился на ступицы колеса, например в нижней части багажных сумок.
- ➔ Следите за тем, чтобы крепежные приспособления, например ремни или тросы не могли запутаться в подвижных деталях.



3.4.2 Указания по монтажу велоприцепов



ПРЕДУПРЕЖДЕНИЕ

Поломка деталей в результате неверного монтажа сцепного приспособления для прицепа.

Опасность несчастного случая и получения травм!

➔ Поручите монтаж сцепного приспособления своему специализированному магазину.

- ➔ Выполняйте монтаж только таких велоприцепов, которые крепятся к задней оси транспортного средства посредством сцепного приспособления.
- ➔ Сцепное приспособление и в коем случае не должно крепиться к другим элементам рамы или прочим деталям, таким как опора седла.

3.4.3 Указания к грузовым велоприцепам и велоприцепам для собак

УКАЗАНИЕ

Неверное использование грузовых велоприцепов и велоприцепов для собак.

Опасность повреждения!

- ➔ Ни в коем случае не превышайте максимальное значение прицепной нагрузки.
 - ➔ Закрепляйте грузы и предметы в прицепе, чтобы они не могли сместиться или выпасть.
 - ➔ Перевозите собак только в специальных предназначенных для этого прицепах. Не используйте для этих целей грузовые и детские велоприцепы.
-



Грузовые велоприцепы и велоприцепы для собак представляют собой системы для транспортировки багажа и других предметов, а также перевозки собак. Грузовые велоприцепы и велоприцепы для собак крепятся к транспортному средству сзади.

При использовании грузовых велоприцепов и велоприцепов для собак необходимо учесть приведенные ниже положения.

- ➔ Монтаж велоприцепов должен осуществляться только в том случае, если ваше транспортное средство пригодно для их установки (см. раздел «Основные сведения / Применение по назначению»). Обратитесь в свой специализированный магазин за консультацией касательно подходящих велоприцепов.
- ➔ Учитывайте максимальное значение прицепной нагрузки.
 - Максимальное значение прицепной нагрузки для велоприцепов без тормозной системы составляет 40 кг.
 - Максимальное значение прицепной нагрузки для велоприцепов с тормозной системой составляет 80 кг.
- ➔ Обратите внимание, что с велоприцепом ваше транспортное средство будет значительно длиннее.
- ➔ Используйте только такие велоприцепы, которые оборудованы функционирующим освещением, соответствующим действующим в вашей стране и регионе требованиям.



С конструктивной точки зрения монтаж сцепных приспособлений для прицепов возможен не на всех транспортных средствах. Обратитесь в свой специализированный магазин за консультацией.

3.4.4 Указания касательно перевозки транспортного средства автомобилем



ОПАСНОСТЬ

Опасность для других участников движения из-за неверно закрепленных транспортных средств.

Опасность несчастного случая и получения травм!

- ➔ При перевозке транспортного средства при помощи системы крепления на крыше или в багажнике автомобиля регулярно проверяйте крепление во время остановок, чтобы избежать высвобождения транспортного средства.



ВНИМАНИЕ

Перевозка незакрепленных транспортных средств и мелких компонентов.

Опасность несчастного случая и получения травм!

- ➔ Ни в коем случае не перевозите транспортное средство или его компоненты в салоне или багажнике автомобиля незакрепленными.
 - ➔ Зафиксируйте транспортное средство при помощи подходящих систем крепления, если вы перевозите его в салоне или багажнике автомобиля.
-

УКАЗАНИЕ

Неверное использование креплений для перевозки велосипедов.

Опасность повреждения!

- ➔ Используйте только одобренные крепления для перевозки велосипедов, с помощью которых обеспечивается перевозка транспортного средства в вертикальном положении.
 - ➔ Консультацию касательно подходящего крепления для перевозки велосипеда вы получите в специализированном магазине.
 - ➔ Ни в коем случае не перевозите транспортные средства с гидравлическими дисковыми тормозными механизмами или тормозом, действующим на обод колеса, в перевернутом положении, стоя на седле. Это может привести к выходу тормозной системы из строя.
 - ➔ Зафиксируйте транспортное средство, чтобы оно не могло упасть или сместиться.
-

В специализированных магазинах предлагаются различные багажные системы для перевозки транспортного средства автомобилем.



- ➔ Обратитесь в свой специализированный магазин за консультацией касательно подходящих багажных и крепежных систем.
- ➔ Учитывайте и соблюдайте действующие в вашей стране и регионе правила дорожного движения.
- ➔ Учитывайте прилагаемую информацию производителя по монтажу и использованию.
- ➔ Обратите внимание, что у транспортных средств с карбоновыми компонентами такие компоненты могут быть повреждены под воздействием усилий зажима. Используйте только специальные крепежные системы.
- ➔ Учитывайте изменившуюся высоту вашего автомобиля при использовании багажной системы на крыше. Перед поездкой измерьте точную высоту.
- ➔ Используйте транспортировочные крепления для дисковых тормозных механизмов, если вы перевозите транспортное средство без колес.
- ➔ При транспортировке электровелосипедов и скоростных электровелосипедов учитывайте предписания для приводной системы, содержащиеся в оригинальном руководстве по эксплуатации.

3.5 Указания касательно моментов затяжки



ПРЕДУПРЕЖДЕНИЕ

Износ материала в результате технически неверного затягивания резьбовых соединений.

Опасность несчастного случая и получения травм!

- ➔ Не используйте транспортное средство при обнаружении незатянутых резьбовых соединений.
- ➔ Резьбовые соединения должны затягиваться технически правильным способом при помощи динамометрического ключа.
- ➔ Резьбовые соединения должны затягиваться с правильным моментом затяжки.

Для технически правильной затяжки резьбовых соединений необходимо учитывать моменты затяжки. Для этого требуется динамометрический ключ с соответствующим диапазоном настройки.

- ➔ Если вы не обладаете опытом использования динамометрического ключа или если у вас нет подходящего инструмента, обратитесь в свой специализированный магазин для проверки резьбовых соединений.



Правильный момент затяжки резьбового соединения зависит от материала и диаметра болта, а также материала и конструктивного исполнения компонента.

- ➔ Если вы выполняете затяжку резьбовых соединений самостоятельно, проверьте, оснащено ли ваше транспортное средство компонентами из алюминия или карбона (см. технический паспорт с техническими характеристиками, выданный вам специализированным магазином).
 - ➔ Учитывайте отличающиеся моменты затяжки для компонентов из алюминия или карбона.
- ➔ На отдельные компоненты транспортного средства нанесена информация о моментах затяжки или отметки для глубины посадки. Обязательно учитывайте эти сведения и отметки.

3.6 Указание направления вращения болтов

УКАЗАНИЕ

Повреждение материала вследствие ненадлежащего обращения с резьбовыми соединениями.

Опасность повреждения!

- ➔ Соблюдайте направление вращения болтов, вставных осей и гаек.

-
- ➔ Затяжка болтов, вставных осей и гаек осуществляется по часовой стрелке.
 - ➔ Отвинчивание болтов, вставных осей и гаек осуществляется против часовой стрелки.



При наличии исключений из данного правила в соответствующем разделе будет содержаться указание на измененное направление вращения. Учитывайте соответствующие указания.



3.7 Указания касательно износа



ПРЕДУПРЕЖДЕНИЕ

Выход из строя в результате чрезмерного износа, усталости материала или незатянутых резьбовых соединений.

Опасность несчастного случая и получения травм!

- ➔ Регулярно проверяйте ваше транспортное средство.
- ➔ Не используйте транспортное средство при обнаружении следов чрезмерного износа или незатянутых резьбовых соединений.
- ➔ Не используйте транспортное средство при обнаружении трещин, деформаций или изменений цвета.
- ➔ При обнаружении следов чрезмерного износа или незатянутых резьбовых соединений обратитесь в свой специализированный магазин для проверки транспортного средства.

Некоторые компоненты транспортного средства подвержены износу. Высокие нагрузки или неверное использование повышают и/или ускоряют износ. Различные материалы обладают индивидуальными свойствами в отношении износа.

- ➔ Обратитесь в свой специализированный магазин за консультацией касательно компонентов транспортного средства, подверженных износу.
- ➔ Регулярно проверяйте состояние всех изнашиваемых деталей (см. раздел «Перед началом поездки / Перед каждой поездкой» и «Техобслуживание»).
- ➔ Регулярно проводите очистку и обслуживание изнашиваемых деталей (см. раздел «Очистка» и «Техобслуживание»).
- ➔ Перечисленные ниже изнашиваемые детали подлежат износу при целесообразном применении. При износе в результате эксплуатации гарантия на них не распространяется (см. раздел «Гарантия»).
- Ведущие колеса (ободы, спицы, ступицы)
- Ободы в сочетании с дисковыми тормозными механизмами
- Шины
- Ведущие шестерни, звездочка, каретка и ролики переключающего механизма
- Тросы переключения передач и тормозные тросы



- Оболочка тросов переключения передач и тормозных тросов
- Тормозные накладки и тормозные диски
- Различные прочие компоненты тормозного механизма
- Обмотка руля и рукоятки
- Цепи и зубчатые ремни
- Гидравлические масла и смазочные материалы
- Уплотнения упругих элементов
- Лампочки
- Лакокрасочные покрытия
- Седло
- Рули из алюминия

3.8 Указания для карбоновых компонентов



ПРЕДУПРЕЖДЕНИЕ

Поломка материала в результате невидимых трещин после падения.

Опасность несчастного случая и получения травм!

- ➔ После перегрузки или падения обратитесь в специализированный магазин для проверки карбоновых компонентов, даже если на них нет видимых повреждений.
 - ➔ Регулярно обращайтесь в свой специализированный магазин для проверки карбоновых компонентов, даже если они не подвергались чрезмерной нагрузке.
 - ➔ Не используйте ваше транспортное средство, если у вас есть подозрение на наличие повреждений.
-



УКАЗАНИЕ

Невидимые трещины или разломы карбоновых компонентов.

Опасность повреждения!

- ➔ Не подвергайте карбоновые компоненты перегрузкам в результате падения или тяжелых ударов.
 - ➔ Никогда не пытайтесь ремонтировать или наладивать карбоновые компоненты самостоятельно.
 - ➔ После перегрузки обратитесь в специализированный магазин для проверки карбоновых компонентов.
-

УКАЗАНИЕ

Невидимые трещины или разломы на карбоновой раме.

Опасность повреждения!

- ➔ Никогда не устанавливайте подножку на карбоновую раму.
-

Карбоновые компоненты требуют специального обращения и ухода. При техобслуживании, транспортировке или хранении необходимо учесть приведенные ниже положения.

- ➔ Учитывайте и соблюдайте положения, содержащиеся в прилагающейся документации производителя.
- ➔ Для настройки правильных моментов затяжки используйте динамометрический ключ.
- ➔ Никогда не смазывайте карбоновые компоненты обычными смазками. Используйте для карбоновых компонентов специальные монтажные пасты.
- ➔ Никогда не подвергайте карбоновые компоненты воздействию высоких температур выше 45 °С.
- ➔ Аккуратно ставьте свое транспортное средство на стоянку так, чтобы оно не могло опрокинуться, во избежание повреждений в результате падения или опрокидывания.
- ➔ Не фиксируйте карбоновую раму непосредственно в монтажной стойке. Сначала смонтируйте металлическую опору седла и зафиксируйте ее в монтажной стойке.
- ➔ Никогда не устанавливайте подножку на карбоновую раму, так как это может привести к ее повреждению.



3.8.1 Падения и несчастные случаи

Карбоновые компоненты могут подвергнуться повреждениям в результате падения или несчастного случая. Повреждения карбоновых компоненты не всегда являются видимыми. Волокна или лаки могут отслоиться или разрушиться, в результате чего может снизиться твердость компонентов.

- ➔ После падения или несчастного случая обратитесь в специализированный магазин для замены карбоновых компонентов.

3.8.2 Багажная система для велосипедов

Багажная система для велосипедов представляет собой устройство, предназначенное для перевозки транспортных средств автомобилем. Зажимы багажной системы для велосипедов могут смять карбоновую раму. В ходе дальнейшего использования это может привести к разрушению материала. Для карбоновых велосипедов существуют специальные багажные системы.

- ➔ Информацию о подходящих багажных системах для велосипедов вы можете получить в вашем специализированном магазине.

3.8.3 Моменты затяжки

Необходимо учитывать специальные моменты затяжки для карбоновых резьбовых соединений. Допустимые моменты затяжки указаны на соответствующих компонентах. Превышение допустимых моментов затяжки может привести к едва видимым повреждениям. Компоненты могут сломаться или измениться и стать причиной падений.

- ➔ Учитывайте прилагаемую информацию производителя касательно монтажа.
- ➔ Если вы не обладаете необходимыми специальными знаниями и не имеете подходящих инструментов, обратитесь в свой специализированный магазин для настройки и проверки моментов затяжки.



3.9 Указания по монтажу велосипедных фляг



ПРЕДУПРЕЖДЕНИЕ

Опасность падения вследствие недостаточного расстояния между флягой и передним колесом.

Опасность несчастного случая и получения травм!

- ➔ Используйте нижнюю часть нижней трубы исключительно для крепления фляг, объем которых не превышает 0,5 л.

Флягодержатели для велосипедных фляг могут крепиться на нижней и верхней трубе транспортного средства.

- ➔ Монтаж флягодержателей для велосипедных фляг должен осуществляться только в специализированном магазине.
- ➔ Если флягодержатель установлен на нижней стороне нижней трубы, используйте его исключительно для фляг, объем которых не превышает 0,5 л.

3.10 Остаточные риски

Несмотря на соблюдение всех указаний по безопасности и предупредительных указаний использование транспортного средства связано с непредсказуемыми остаточными рисками, перечисленными ниже.

- Неверное поведение других участников дорожного движения
- Непредсказуемые свойства дорожного полотна, например при гололеде в результате внезапного обледенения
- Непредсказуемые дефекты материала или усталость материала могут привести к поломке или выходу компонентов из строя
- ➔ Двигайтесь предусмотрительно и осторожно.
- ➔ Перед каждой поездкой проверяйте транспортное средство на отсутствие трещин, изменений цвета или повреждений.
- ➔ Перед каждой поездкой проверяйте работоспособность всех компонентов, отвечающих за безопасность, таких как тормозная система, освещение и звонок.
- ➔ После падения или несчастного случая обращайтесь в свой специализированный магазин для проверки вашего транспортного средства на наличие повреждений.



4 Основные настройки

В данном разделе содержатся сведения об основных настройках транспортного средства, необходимые для начала эксплуатации транспортного средства.

4.1 Эксцентрик

УКАЗАНИЕ

Разрушение материала в результате неверного обращения с компонентами.

Опасность повреждения!

- ➔ Переключайте рычаг эксцентрика исключительно вручную. Никогда не используйте для этого инструменты или другие вспомогательные средства.

Эксцентрик представляет собой зажимной механизм, при помощи которого можно быстро и без использования инструмента выполнять настройки транспортного средства, а также монтаж и демонтаж. При переключении рычага эксцентрика посредством эксцентрикового механизма возникает напряжение. Эксцентрик состоит из двух элементов: рычага и гайки оси.

Если при приведение в действие рычага эксцентрика напряжение не возникает, необходимо выполнить повторную настройку эксцентрика.

- ➔ Поворачивайте гайку оси по часовой стрелке до тех пор, пока вы не почувствуете, что при изменении положения рычага эксцентрика возникает напряжение.

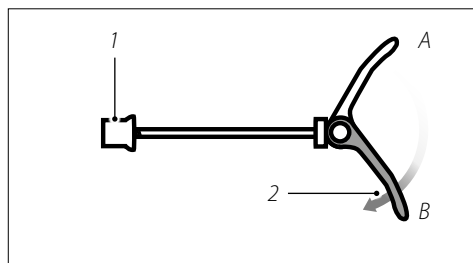


Рис.: Конструкция эксцентрика (пример)

- 1 Гайка оси втулки
- 2 Быстрозажимный рычаг
- A открытый быстрозажимный рычаг
- B закрытый быстрозажимный рычаг



4.2 Седло



ПРЕДУПРЕЖДЕНИЕ

Неверная настройка опоры седла.

Опасность несчастного случая и получения травм!

- ➔ Учитывайте минимальное значение глубины посадки опоры седла.
- ➔ Если вы не обладаете необходимыми специальными знаниями и не имеете подходящих инструментов для настройки опоры седла, обратитесь в ваш специализированный магазин.

УКАЗАНИЕ

Разрушение материала в результате неверного обращения с компонентами.

Опасность повреждения!

- ➔ Переключайте рычаг эксцентрика исключительно вручную. Никогда не используйте для этого инструменты или другие вспомогательные средства.
 - ➔ Укорачивание опоры седла не допускается. Это может привести к поломке или растрескиванию подседельной трубы.
-
- ➔ Обратитесь в специализированный магазин. Там седло настроят таким образом, чтобы вы могли занять удобное положение, управлять всеми компонентами, расположенными на руле, и касаться пола как минимум носком ноги.



4.2.1 Регулировка высоты сиденья

В зависимости от модели транспортное средство оборудовано неподвижной или выдвигной опорой седла. Оба типа опор могут крепиться либо при помощи хомута седлодержателя с зажимным болтом, либо при помощи седлодержателя с эксцентриком. Хомут седлодержателя позволяет отрегулировать высоту седла.

- ➔ Дальнейшая информация о выдвигной опоре седла содержится в разделе «Выдвигная опора седла».

Если ваше транспортное средство оборудовано хомутом седлодержателя с зажимным болтом, следуйте приведенным ниже указаниям.

1. Удерживая седло, поворачивайте зажимный болт против часовой стрелки до тех пор, пока седло не будет двигаться в подседельной трубе.
2. Выдвиньте опору седла на желаемую высоту.
 - ➔ Учитывайте указания по минимальной глубине посадки и высоте выдвигания седла.
3. Затяните зажимный болт по часовой стрелке, чтобы закрыть хомут седлодержателя.
 - ➔ Учитывайте допустимый момент затяжки (см. раздел «Безопасность / Указания касательно моментов затяжки»).
4. Проверьте правильность посадки седла, оно не должно проворачиваться.
 - ➔ Если седло проворачивается, проверьте хомут седлодержателя.

Если ваше транспортное средство оборудовано хомутом седлодержателя с эксцентриком, следуйте приведенным ниже указаниям.

1. Удерживая седло, переведите рычаг эксцентрика наружу.
2. Выдвиньте опору седла на желаемую высоту.
 - ➔ Учитывайте указания по минимальной глубине посадки и высоте выдвигания седла.
3. Переведите рычаг эксцентрика вовнутрь, пока он не будет прилегать к подседельной трубе, чтобы закрыть хомут седлодержателя.

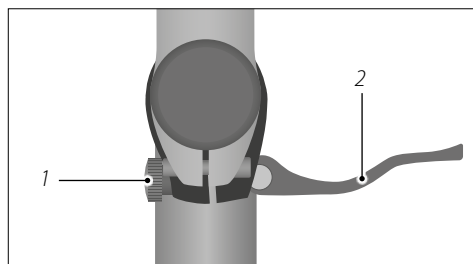


Рис.: Эксцентрик (пример)

1 Регулировочный винт

2 Быстрозажимный рычаг

- ➔ Если рычаг эксцентрика не переводится вручную, значит, было настроено чрезмерное предварительное напряжение. Отрегулируйте предварительное напряжение, слегка ослабив установочный болт, после чего снова переведите рычаг эксцентрика.



4. Проверьте правильность посадки седла, оно не должно проворачиваться.
 - ➔ Если седло проворачивается, значит, предварительное напряжение имеет слишком низкое значение. Отрегулируйте предварительное напряжение, слегка подтянув установочный болт.

4.2.2 Минимальная глубина посадки

На опоре седла нанесена отметка минимальной глубины посадки. Подседельная труба должна быть вставлена как минимум до данной отметки.



ПРЕДУПРЕЖДЕНИЕ

Трещина или поломка подседельной трубы в результате укорачивания опоры седла.

Опасность несчастного случая и получения травм!

- ➔ Учитывайте минимальное значение глубины посадки опоры седла.
 - ➔ Никогда не укорачивайте опору седла.
-
- ➔ Учитывайте минимальное значение глубины посадки опоры седла. Отметка на опоре седла не должна быть видна (см. «Рис.: Минимальное значение глубины посадки опоры седла»).
 - ➔ Поручите регулировку высоты седла своему специализированному магазину.

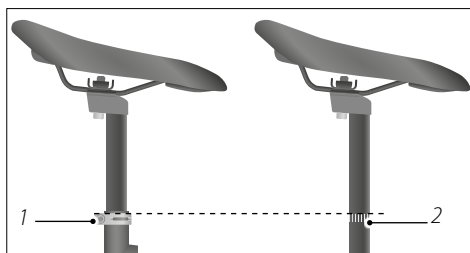


Рис.: Минимальное значение глубины посадки опоры седла (пример)

1 Хомут седлодержателя

2 Отметка минимальной глубины посадки



4.2.3 Регулировка минимальной высоты выдвижения седла

Минимальная высота выдвижения седла — это высота, до которой опора седла должна быть выдвинута из подседельной трубы. Данный раздел относится к скоростным электровелосипедам и транспортным средствам с раздвижной опорой седла.

УКАЗАНИЕ

Несоблюдение минимальной высоты выдвижения седла.

Опасность повреждения!

- ➔ Отрегулируйте высоту седла таким образом, чтобы не повредить кабели или тросы внутри подседельной трубы.
- ➔ Выдвиньте опору седла скоростного велосипеда настолько, чтобы номерной знак, закрепленный на седле (при наличии) не закрывал компоненты освещения.

Если транспортное средство оборудовано раздвижной опорой седла, следуйте приведенным ниже указаниям.

- ➔ Учитывайте и соблюдайте положения, содержащиеся в документации производителя.
- ➔ Поручите регулировку высоты седла своему специализированному магазину и проконсультируйтесь по вопросам эксплуатации.

4.2.4 Регулировка наклона седла

Наклон седла должен быть отрегулирован таким образом, чтобы избежать облокачивания на руль. Оптимальным является горизонтальное положение седла.

1. Отвинтите болты замка седла, расположенного под седлом.
 2. Отрегулируйте наклон седла. Следите за тем, чтобы приспособление для настройки угла наклона правильно зафиксировалось.
 3. Завинтите болты замка седла по часовой стрелке с рекомендованным моментом затяжки.
- ➔ Если вы не обладаете необходимыми специальными знаниями и не имеете подходящих инструментов, обратитесь в свой специализированный магазин для регулировки наклона седла.



4.2.5 Регулировка длины сиденья

Положение сиденья должно быть адаптировано в соответствии с ростом водителя. Для этого можно увеличить или уменьшить расстояние между седлом и рулем посредством перемещения седла по горизонтали.

1. Отвинтите болты замка седла, расположенного под седлом.
2. Отрегулируйте длину сиденья седла. Учитывайте при этом участок зажима, как правило, отмеченный на каркасе седла.
 - ➔ Для того чтобы укоротить длину сиденья, передвиньте седло по направлению к рулю.
 - ➔ Для того чтобы увеличить длину сиденья, передвиньте седло по направлению к заднему колесу.
3. Завинтите болты замка седла по часовой стрелке с рекомендованным моментом затяжки.
 - ➔ Если вы не обладаете необходимыми специальными знаниями и не имеете подходящих инструментов, обратитесь в свой специализированный магазин для регулировки длины сиденья.

4.3 Руль и кронштейны руля



ПРЕДУПРЕЖДЕНИЕ

Разрушение материала в результате технически неверной настройки высоты руля.

Опасность несчастного случая и получения травм!

- ➔ Поручите регулировку руля своему специализированному магазину.
- ➔ Не выполняйте настройки руля самостоятельно, если вы не обладаете необходимыми специальными знаниями и не имеете подходящих инструментов.
- ➔ Учитывайте минимальное значение глубины посадки кронштейна руля.

Кронштейны руля соединяют руль транспортного средства с вилкой.

В зависимости от модели транспортного средства кронштейн руля может быть неподвижным или регулируемым. Различаются кронштейны руля с внутренним зажимом и кронштейны руля, обхватывающие шток вилки и крепящиеся снаружи при помощи болтов.



Основными характеристиками кронштейна руля являются диаметр штока вилки, диаметр зажима руля, длина, угол и высота.

Для того чтобы адаптировать транспортное средство к росту водителя, необходимо, в частности, отрегулировать высоту руля.

- ➔ Обратитесь в специализированный магазин. Там руль настроят таким образом, чтобы вы могли занять удобное положение и управлять всеми компонентами, расположенными на руле.

4.3.1 Минимальная глубина посадки

На кронштейнах руля со штоком на трубу нанесена отметка минимальной глубины посадки. Труба должна быть вставлена в шток вилки как минимум до данной отметки.

- ➔ Учитывайте минимальное значение глубины посадки кронштейна руля. Отметка на кронштейне руля или штоке руля не должна быть видна (см. «Рис.: Отметка минимальной глубины посадки для кронштейна руля с внутренним зажимом»).

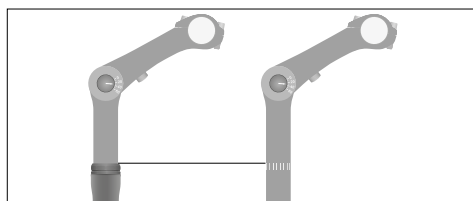


Рис.: Отметка минимальной глубины посадки для кронштейна руля с внутренним зажимом (пример)

- ➔ Обратите внимание, что для регулировки высоты кронштейнов руля типа Ahead, обхватывающих шток вилки и крепящихся снаружи при помощи болтов, требуются специальные знания. При таком типе кронштейнов руля высота руля регулируется посредством распорных колец, она ограничена длиной штока вилки.

- ➔ Поручите регулировку высоты руля своему специализированному магазину.

4.3.2 Регулировка наклона кронштейна руля

В зависимости от модели транспортное средство может быть оборудовано кронштейном руля с регулировкой наклона. Наклон руля должен быть отрегулирован таким образом, чтобы запястья и предплечья находились на одной линии.

- ➔ Осторожно отвинтите боковой болт, чтобы освободить зубчатое зацепление.
- ➔ Нажмите большим пальцем на головку болта, чтобы ослабить кронштейн руля.

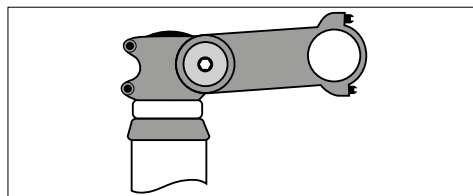


Рис.: Боковой болт на кронштейне руля (пример)



- ➔ Отрегулируйте наклон подвижного кронштейна руля по желанию.
- ➔ Снова вдавите регулирующий элемент в кронштейн руля так, чтобы защелка правильно вошла в зубчатое зацепление.
- ➔ Завинтите болт по часовой стрелке с рекомендованным моментом затяжки.

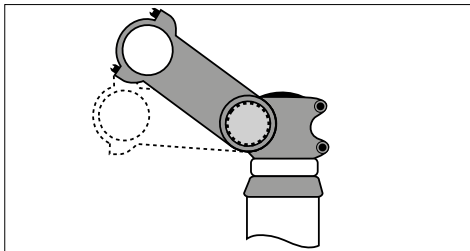


Рис.: Регулировка наклона (пример)

4.3.3 Выравнивание руля

Руль должен быть расположен под углом 90° к переднему колесу.

- ➔ В противном случае поручите регулировку руля своему специализированному магазину (см. «Рис.: Правильное выравнивание руля»).

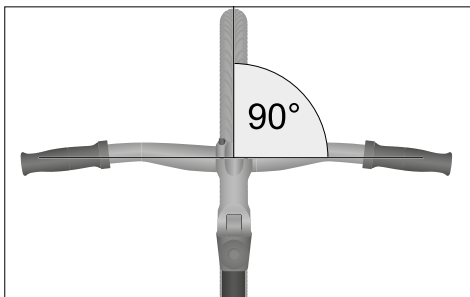


Рис.: Правильная ориентация руля (пример)

4.4 Элементы управления

Элементы управления (например, звонок, тормозная рукоятка, механизм переключения передач) должны быть отрегулированы таким образом, чтобы водитель во время движения мог удобно управлять ими, не отвлекаясь от дорожного движения, и, по возможности, не снимая рук с рукояток руля.

- ➔ Если вы не обладаете необходимыми специальными знаниями и не имеете подходящих инструментов, обратитесь в свой специализированный магазин для регулировки элементов управления.



4.5 Тормозная рукоятка



ПРЕДУПРЕЖДЕНИЕ

Потеря мощности торможения в результате технически неверно отрегулированной тормозной системы.

Опасность несчастного случая и получения травм!

- ➔ Настройки тормозной системы должны выполняться только в специализированном магазине.
 - ➔ Не выполняйте никакие настройки тормозной системы самостоятельно, если вы не обладаете необходимыми специальными знаниями или не имеете подходящих инструментов.
-
- ➔ Настройка тормозной системы очень сложная и требует наличия специальных знаний. Поручите выполнение настроек своему специализированному магазину.

4.5.1 Настройка положения

Положение тормозной рукоятки настраивается в индивидуальном порядке для удобного и надежного управления.

- ➔ Ослабьте крепление тормозной рукоятки, выкрутив болт, которым она крепится, против часовой стрелки (см. «Рис.: Положение тормозных рукояток»).
- ➔ Расположите тормозную рукоятку таким образом, чтобы пальцы, запястье и рука образовывали прямую линию, а пальцы удобно ложились на тормозную рукоятку и могли уверенно потянуть ее на себя.
- ➔ Закрутите болт тормозной рукоятки по часовой стрелке. Следите за правильностью момента затяжки.

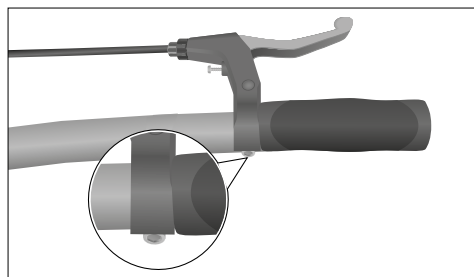


Рис.: Положение тормозных рукояток (пример)



4.5.2 Регулировка расстояния тормозного рычага до грипсы

Регулировка расстояния тормозной рукоятки до грипсы выполняется в индивидуальном порядке для удобного и надежного управления тормозной рукояткой. Механические и гидравлические тормоза, как правило, оснащены регулировочным болтом на тормозной рукоятке (см. «Рис.: Положение регулировочного болта»). Путем поворачивания регулировочного болта изменяется расстояние между тормозным рычагом и рукояткой руля. В зависимости от конструкции тормозной системы положение регулировочного болта может отличаться.

1. Удалите защитный колпачок (если он есть) с регулировочного болта.
2. Отрегулируйте тормозной рычаг на ширину хвата вашей руки, откручивая или закручивая болт.
3. Проверьте минимальное расстояние, нажав тормозной рычаг.
 - ➔ Если расстояние между нажатым тормозным рычагом и рукояткой руля составляет менее 1 см, отрегулируйте натяжение тормозного троса или точку схватывания (см. раздел «Тормоз / Настройки / Регулировка натяжения тормозного троса механической тормозной системы» или раздел «Тормоз / Настройки / Регулировка точки схватывания»).
4. Наденьте защитный колпачок (если он есть) на регулировочный болт.

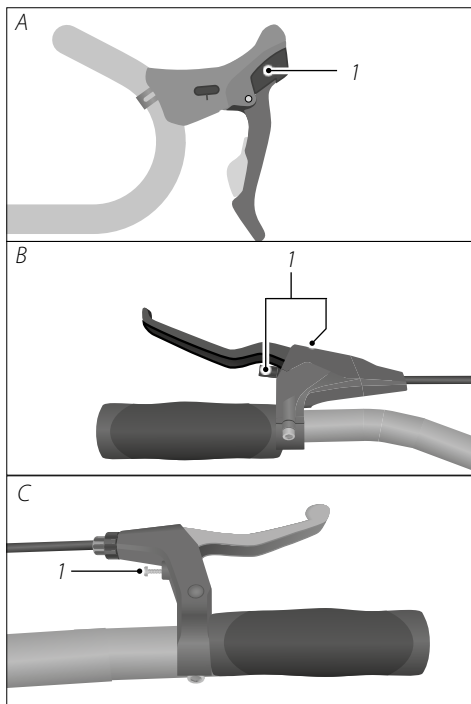


Рис.: Положение регулировочного винта (пример)

1 Регулировочный винт расстояния тормозной рукоятки до грипсы



4.6 Педали

Педали прикреплены к ножным рычагам. Посредством нажатия ногами на педали транспортное средство приводится в движение.

В зависимости от модели транспортное средство может быть оборудовано складными, платформенными или контактными педалями.

- ➔ При монтаже педалей учитывайте, что правая педаль оснащена правосторонней резьбой, а левая педаль — левосторонней. Затягивание резьбы обеих педалей в шатуне осуществляется посредством закручивания в направлении движения, а ослабление — путем откручивания в направлении, противоположном направлению движения.

4.6.1 Складные педали



ВНИМАНИЕ

Неверное складывание или раскладывание педалей.

Опасность получения травм!

- ➔ Следите за тем, чтобы не защемить пальцы в складном механизме.
- ➔ При необходимости носите защитные перчатки.

Складные педали представляют собой педали со складным механизмом. Для хранения и транспортировки транспортного средства педали можно сложить, чтобы они плотно прилегли к транспортному средству.

- ➔ Перед первым использованием ознакомьтесь со складной системой.
- ➔ Учитывайте и соблюдайте положения, содержащиеся в прилагающейся документации производителя складных педалей.
- ➔ При необходимости обратитесь в свой специализированный магазин за консультацией касательно складного механизма.

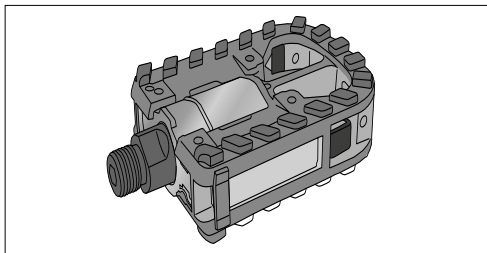


Рис.: Складная педаль в разложенном виде (пример)

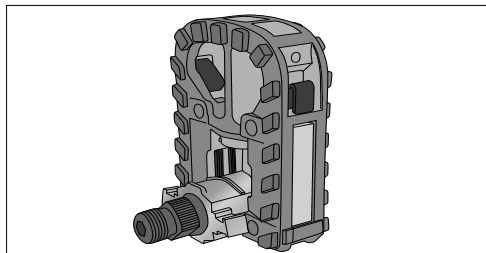


Рис.: Складная педаль в сложенном виде (пример)



4.6.2 Платформенные педали

Платформенные педали представляют собой классический вариант педалей (см. «Рис.: Платформенная педаль»).

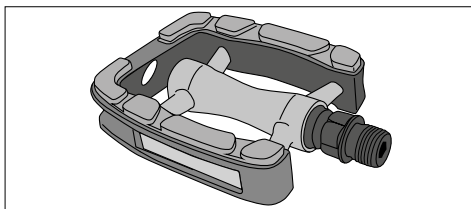


Рис.: Платформенная педаль (пример)

4.6.3 Контактные педали



ПРЕДУПРЕЖДЕНИЕ

Падение в результате несвоевременного удаления обуви из контактной системы.

Опасность несчастного случая и получения травм!

- ➔ Перед остановкой заблаговременно удаляйте обувь из контактной системы педалей.
- ➔ Потренируйтесь вставляя и удалять обувь из контактных систем за пределами дорожного движения.

Контактные педали оснащены специальным приспособлением, где фиксируется предназначенная для этого обувь (см. «Рис.: Контактная педаль»). В результате фиксации обуви в контактной системе между ногой и педалью возникает прочное соединение, обеспечивающее большую устойчивость и стабильность.

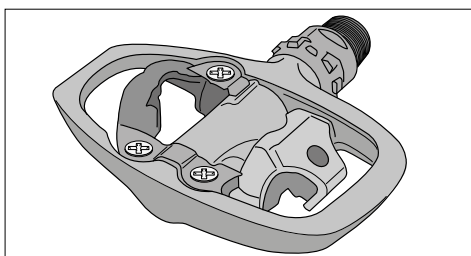


Рис.: Контактная педаль (пример)

- ➔ Перед первым использованием ознакомьтесь с контактной системой.
- ➔ Перед первым использованием настройте момент высвобождения и подушку педали.
- ➔ Если вы не обладаете необходимыми специальными знаниями для настройки педалей, обратитесь в ваш специализированный магазин.



4.6.4 Свобода положения ноги



ПРЕДУПРЕЖДЕНИЕ

Опасность падения в результате недостаточной свободы положения ноги.

Опасность несчастного случая и получения травм!

- ➔ Позаботьтесь о наличии достаточной свободы положения ноги в зависимости от системы фиксации для ног.
- ➔ Обратитесь к своему дилеру для монтажа системы фиксации для ног.

Для гоночных велосипедов расстояние между педалью и передним колесом не должны быть меньше определенного значения свободы положения ноги. Расстояние измеряется от средней точки педали параллельно к продольной оси транспортного средства до круглой арки повернутого переднего колеса (см. «Рис.: Расстояние между педалью и передним колесом»).

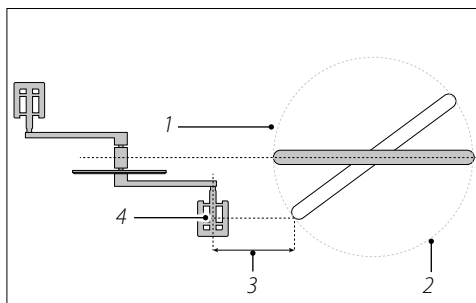


Рис.: Расстояние между педалью и передним колесом (пример)

- 1 Переднее колесо
- 2 Арка повернутого переднего колеса
- 3 Свобода положения ноги = расстояние между педалью и передним колесом
- 4 Средняя точка педали

Свобода положения ноги у гоночных велосипедов

без системы фиксации для ног*	100 мм
с системой фиксации для ног*	89 мм

*Системы фиксации для ног: например, контактная педаль или туклипс

4.7 Освещение



ОПАСНОСТЬ

Плохая видимость для других участников дорожного движения.

Опасность несчастного случая и получения травм!

- ➔ Включайте освещение в условиях плохой видимости и в темноте.



ПРЕДУПРЕЖДЕНИЕ

Невнимательность на дороге при включении освещения.

Опасность несчастного случая и получения травм!

- ➔ Не включайте освещение во время движения.
Всегда останавливайтесь, чтобы включить освещение.

Для участия в дорожном движении освещение и светоотражатели должны соответствовать действующим в вашей стране и регионе предписаниям.

- ➔ Учитывайте и соблюдайте специфические для вашей страны и региона предписания для освещения транспортного средства.
- ➔ Ознакомьтесь с данными предписаниями перед первой поездкой. При необходимости установите дополнительное освещение на ваше транспортное средство. Для этого обратитесь в свой специализированный магазин.

Освещение состоит из фары, заднего фонаря и светоотражателей и обеспечивает улучшенную видимость в условиях плохой видимости или ночью.

В зависимости от модели транспортное средство может быть оборудовано стационарной динамо-машиной или съемным освещением на батарейках.

4.7.1 Динамо-втулка

Динамо-втулка находится во втулке переднего колеса, она соединена с фарой. Задний фонарь подключен к фаре. Динамо-втулка обеспечивает освещение энергией при вращении переднего колеса.

При наличии динамо-втулки освещение, как правило, включается непосредственно на фаре или на руле. При нажатии выключателя задний фонарь включается вместе с фарой.

- ➔ Для включения и выключения освещения нажимайте переключатель.

В зависимости от модели в освещение может быть встроен световой датчик.

В автоматическом режиме включение и выключение фары и заднего фонаря осуществляется автоматически в зависимости от условий освещения.

- ➔ Для включения светового датчика активируйте автоматический режим.

В зависимости от модели освещения задний фонарь вашего транспортного средства может быть оборудован функцией стояночного света, благодаря которой он продолжает светиться еще в течение нескольких минут после прерывания движения. Эту функцию необходимо включать отдельно.



Существуют различные типы фар с различными возможностями включения. При необходимости обратитесь в свой специализированный магазин за консультацией касательно управления и функций.



4.7.2 Освещение на батарейках и аккумуляторах

В зависимости от модели освещения фара и задний фонарь могут быть оснащены различными выключателями/выключателями, которые должны задействоваться независимо друг от друга.

- ➔ Для включения и выключения освещения нажмите соответствующий переключатель.
- ➔ Учитывайте прилагаемую информацию производителя касательно управления и монтажа освещения на батарейках и аккумуляторах.

4.7.3 Фара

1. Включите фару.
 2. Отрегулируйте фару так, чтобы высота пучка света на расстоянии 5 м от фары была в половину меньше, чем на выходе (см. «Рис.: Регулировка фары»).
- ➔ Неверно отрегулированная фара может слепить других участников движения.

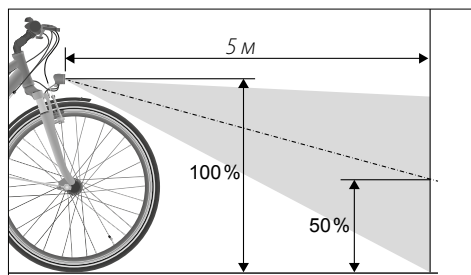


Рис.: Регулировка фары (пример)

4.7.4 Задний фонарь

Задний фонарь должен быть прикреплен в задней части транспортного средства так, чтобы он был хорошо виден.

- ➔ Перед поездкой проверьте исправность заднего фонаря.

4.7.5 Светоотражатели

Светоотражатели должны быть хорошо видны на транспортном средстве. Перекрывать светоотражатели запрещено. Как правило, светоотражатели располагаются на педалях, шинах, заднем фонаре и фаре.

- ➔ Перед поездкой проверьте, не повреждены ли светоотражатели и хорошо ли их видно.



4.8 Подвеска

Данный раздел содержит информацию для указанных ниже категорий транспортных средств.



ПРЕДУПРЕЖДЕНИЕ

Потеря сцепления с грунтом в результате неверной регулировки подвески.

Опасность несчастного случая и получения травм!

- ➔ Поручите регулировку подвески своему специализированному магазину.
- ➔ При необходимости обратитесь в свой специализированный магазин за консультацией касательно управления и регулировки подвески.

УКАЗАНИЕ

Звуки ударов в результате неверной регулировки подвески.

Опасность повреждения!

- ➔ Если вы ощущаете сильные удары или слышите необычные звуки при прогибе, обратитесь в свой специализированный магазин для проверки подвески.

Подвески уменьшают силы, воздействующие на водителя при неровностях дорожного полотна.

Движение по неровной дороге на транспортных средствах с отрегулированной подвеской является более эффективным и приятным.

- ➔ Учитывайте и соблюдайте положения настройке и функциям, содержащиеся в прилагающейся документации производителя.



5 Тормозной механизм

5.1 Основные сведения

Транспортное средство оборудовано как минимум двумя независимыми друг от друга тормозными механизмами. В зависимости от модели транспортного средства оно может быть оборудовано указанными далее тормозными системами.

- Педальный тормозной механизм
- Тормозной механизм, действующий на обод
- Дисковый тормозной механизм

5.1.1 Педальный тормозной механизм

Транспортные средства с планетарным переключателем скоростей и транспортные средства без переключателя скоростей часто оснащены педальным тормозным механизмом. Он интегрирован во втулку заднего колеса и приводится в действие педалями (см. «Рис.: Педальный тормозной механизм»).

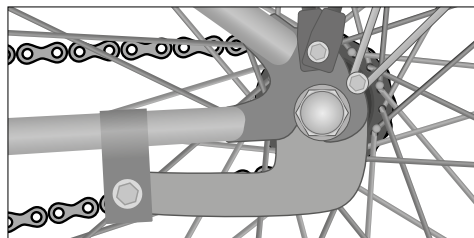


Рис.: Педальный тормозной механизм (пример)

5.1.2 Тормозная рукоятка

При помощи тормозных рукояток приводится в действие тормозной механизм. Передача усилия осуществляется механическим или гидравлическим способом. При механическом варианте усилие тормозной рукоятки передается на тормозной механизм посредством тормозного троса. При гидравлическом варианте усилие тормозной рукоятки передается на тормозной механизм посредством гидролинии, заполненной гидравлической жидкостью.

Если транспортное средство оснащено тормозной рукояткой, с ее помощью приводится в действие тормозной механизм переднего колеса. Тормоз заднего колеса — это педальный тормозной механизм.



Если транспортное средство оборудовано двумя тормозными рукоятками, как правило, слева располагается тормозная рукоятка для тормозного механизма переднего колеса, а справа — тормозная рукоятка для тормозного механизма заднего колеса (см. «Рис.: Расположение тормозных рукояток»).

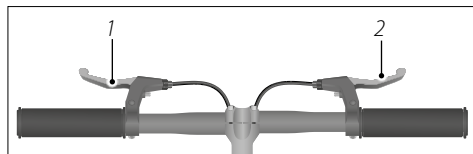


Рис.: Расположение тормозных рукояток (пример)

- 1 Тормозная рукоятка переднего колеса
- 2 Тормозная рукоятка заднего колеса

- ➔ Обратите внимание на то, что расположение тормозных рукояток может отличаться. Ознакомьтесь с расположением тормозных рукояток перед началом движения. Если вы хотите изменить расположение тормозных рукояток, обратитесь в свой специализированный магазин.

5.1.2.1 Дисковый тормозной механизм

Тормозные диски закреплены на втулках колес, а соответствующий суппорт — на раме или вилке (см. «Рис.: Дисковый тормозной механизм»). Внутри суппорта расположены тормозные накладки. При нажатии на тормозную рукоятку тормозные накладки прижимаются к тормозному диску и тормозят ведущее колесо.

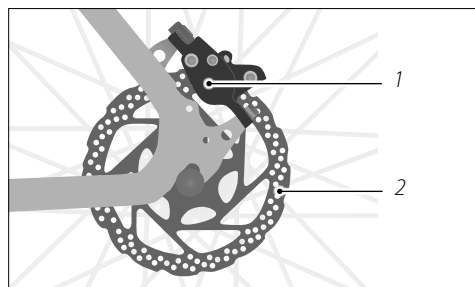


Рис.: Дисковый тормозной механизм (пример)

- 1 Суппорт тормоза
- 2 Тормозной диск

5.1.2.2 Тормозной механизм, действующий на обод

Тормозной механизм, действующий на обод, располагается на вилке или задней подвеске. При нажатии на тормозной рычаг тормозные колодки прижимаются к тормозной поверхности обода и тормозят ведущее колесо (см. «Рис.: Механический тормозной механизм, действующий на обод» и «Рис.: Гидравлический тормозной механизм, действующий на обод»).

В зависимости от конструктивного исполнения тормозной системы механический тормозной механизм, действующий на обод, может быть оснащен модулятором тормозного усилия. Модулятор тормозного усилия частично регулирует усилие тормозной рукоятки и препятствует блокировке переднего колеса. Модулятор тормозного усилия устанавливается между тормозной рукояткой и тормозным механизмом, действующим на обод.

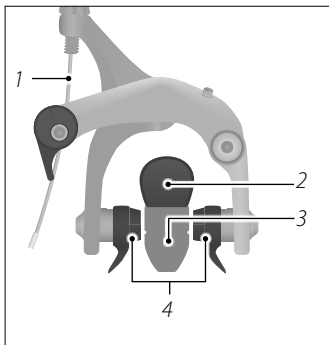
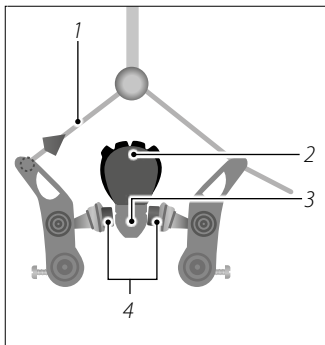
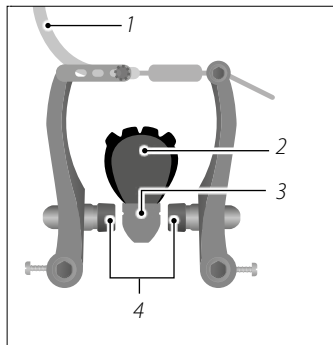


Рис.: Механический тормозной механизм, действующий на обод (пример)

- 1 Трос
- 2 Шины
- 3 Обод
- 4 Тормозные колодки

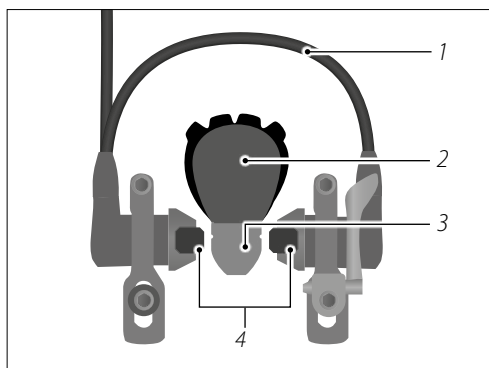


Рис.: Гидравлический тормозной механизм, действующий на обод (пример)

- 1 Линия тормозной системы
- 2 Шины
- 3 Обод
- 4 Тормозные колодки



5.2 Настройки



Регулировка расстояния тормозной рукоятки до грипсы выполняется в индивидуальном порядке для удобного и надежного управления тормозной рукояткой (см. раздел «Основные настройки / Тормозная рукоятка / Регулировка расстояния тормозной рукоятки до грипсы»).

5.2.1 Настройка натяжения тормозного троса в механических тормозных системах



ПРЕДУПРЕЖДЕНИЕ

Снижение эффективности торможения в результате износа тормозных накладок и тросов.

Опасность несчастного случая и получения травм!

- ➔ Замените изношенные тормозные накладки и тросы.
- ➔ Если вы не обладаете необходимыми специальными знаниями и не имеете подходящих инструментов для замены, обратитесь в ваш специализированный магазин.

У механических тормозных систем меньший износ тормозных накладок компенсируется натяжением тормозного троса. При изменении натяжения тормозного троса изменяется расстояние между ободом и тормозными колодками. В зависимости от модели транспортного средства положение контргайки и винта с накатной головкой может отличаться.

1. Выкрутите контргайку на один оборот против часовой стрелки.
2. Для увеличения натяжения тормозного троса постепенно выкручивайте винт с накатной головкой против часовой стрелки, пока расстояние между тормозными колодками и ободом не будет составлять 1–2 мм на каждой стороне.
 - ➔ Следите за тем, чтобы тормозные колодки касались обода одновременно на обеих сторонах.
 - ➔ Следите за тем, чтобы ведущее колесо вращалось ровно (см. раздел «Колеса и шины / Ободы и спицы»).

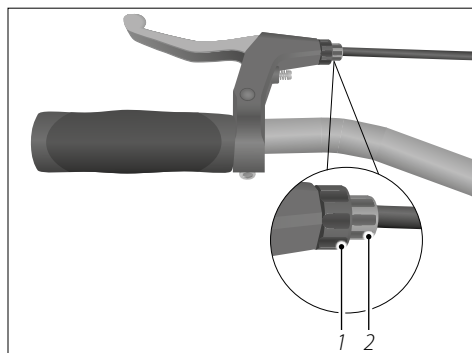


Рис.: Положение контргайки и винта с накатной головкой (пример)

- 1 Контргайка
- 2 Винт с накатной головкой



3. Закрутите контргайку по часовой стрелке.
 - ➔ Если настроить тормозную посредством натяжения троса не удастся, обратитесь в свой специализированный магазин.

5.2.2 Настройка точки схватывания

У гидравлических тормозов меньший износ тормозных накладок компенсируется посредством регулировочного болта для точки схватывания (с. «Рис.: Положение регулировочного болта»). Как правило, регулировочный болт располагается на тормозной рукоятке. В тормозных системах без регулировочного болта расстояние регулируется автоматически.

В зависимости от направления вращения расстояние между ободом и тормозной накладкой увеличивается или уменьшается.

- ➔ В тормозных механизмах, действующих на обод, постепенно поворачивайте регулировочный болт, пока расстояние между ободом и обеими тормозными накладками не будет составлять 1–2 мм.
 - ➔ Следите за тем, чтобы тормозные колодки касались обода одновременно на обеих сторонах.
 - ➔ Следите за тем, чтобы ведущее колесо вращалось ровно (см. раздел «Колеса и шины / Ободы и спицы»).
- ➔ В дисковых тормозных механизмах постепенно поворачивайте регулировочный болт, пока не будет достигнута желаемая точка схватывания.

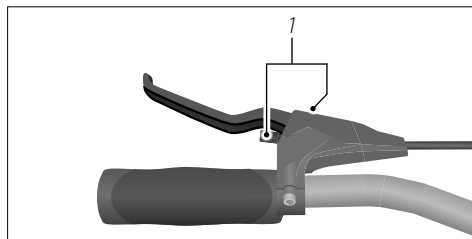


Рис.: Положение регулировочного винта (пример)

1 Регулировочный винт для точки схватывания



5.3 Управление



ПРЕДУПРЕЖДЕНИЕ

Опасность опрокидывания при нажатии на тормоз переднего колеса.

Опасность несчастного случая и получения травм!

- ➔ Используйте тормозную рукоятку для переднего колеса на высокой скорости осторожно, чтобы избежать опрокидывания.
- ➔ Всегда тормозите, используя оба тормозных механизма одновременно, чтобы достичь оптимальной мощности торможения.
- ➔ Адаптируйте тормозное усилие в соответствии с ситуацией, свойствами дорожного полотна и погодными условиями, чтобы избежать блокировки переднего колеса.
- ➔ Используйте тормозной механизм заднего колеса при прохождении поворотов осторожно, чтобы избежать блокировки заднего колеса.



ПРЕДУПРЕЖДЕНИЕ

Удлиненный тормозной путь в результате сниженной эффективности торможения на мокрой дороге.

Опасность несчастного случая и получения травм!

- ➔ Изменяйте манеру вашего движения и скорость в соответствии с погодными условиями и состоянием дороги.



5.3.1 Приведение тормозной рукоятки в действие

- ➔ Для приведения тормозной рукоятки в действие потяните ее пальцами в направлении рукоятки руля.

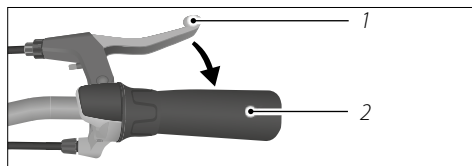


Рис.: Нажатие на тормозную рукоятку (пример)

1 Тормозная рукоятка

2 Рукоятка руля

5.3.2 Приведение педального тормозного механизма в действие



ПРЕДУПРЕЖДЕНИЕ

Отсутствие воздействия педального тормозного механизма при соскакивании цепи с ведущей шестерни.

Опасность несчастного случая и получения травм!

- ➔ Если педальный тормоз не работает, осторожно притормозите при помощи тормозной рукоятки переднего колеса и тормозной рукоятки заднего колеса, если таковая имеется.



Педальный тормозной механизм работает только при движении вперед. Педальный тормозной механизм наиболее эффективен тогда, когда педали находятся в горизонтальном положении, а сила воздействует на заднюю педаль сверху. При откатывании назад нажмите тормозную рукоятку.

Педальный тормозной механизм приводится в действие посредством вращения педалей в обратную сторону и тормозит заднее колесо (см. «Рис.: Приведение педального тормозного механизма в действие»).

- ➔ Следите за исправностью педального привода, так как тормозное усилие передается посредством цепи.
- ➔ Для приведения педального тормозного механизма в действие вращайте педали в направлении, обратном направлению движения.

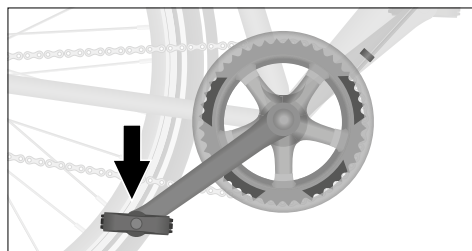


Рис.: Приведение в действие педального тормозного механизма (пример)



5.4 Притирка дисковых тормозных систем

Для того чтобы новые тормозные механизмы достигли полной тормозной мощности, необходимо произвести их притирку.

- ➔ Выполнять это следует вдали от дорожного движения.
- ➔ Тормозите умеренно, чтобы избежать блокировки ведущего колеса.
- ➔ Нажмите обе тормозных рукоятки одновременно.
- ➔ Притирка состоит из прим. 30 коротких процессов торможения. Тормозите при скорости ок. 25 км/ч до полной остановки. Процесс притирки завершен, когда при неизменном нажатии на тормозную рукоятку достигается неизменное тормозное воздействие.

5.5 Сохранение тормозного усилия

Снижение тормозного воздействия в результате перегрева дисковой тормозной системы обозначается понятием «провал тормоза». При повышении температуры в контактной точке между тормозными накладками и тормозными дисками, например в результате длительного торможения, тормозная мощность снижается.

- ➔ Избегайте частого длительного торможения.
- ➔ Регулярно позволяйте тормозным накладкам остыть.
- ➔ Не используйте транспортное средство, если в результате нагревания снизилась тормозная мощность.
- ➔ Возобновить использование транспортного средства можно, когда тормозная мощность полностью восстановится.



6 Классический переключатель скоростей

6.1 Основные сведения

В зависимости от модели транспортного средства в современных транспортных средствах, как правило, устанавливается механизм переключения передач. Исключение составляют, например, детские велосипеды, которые, в зависимости от модели, оснащены только одной передачей.

Механизм переключения передач транспортного средства состоит из переключаемой трансмиссии и соответствующих элементов управления. С его помощью работа, произведенная водителем, адаптируется к скорости движения и особенностям дорожного полотна.

Классический переключатель скоростей состоит из 1–3 ведущих шестерней на педальном приводе и 6–12 звездочек на заднем колесе (см. «Рис.: Компоненты классического переключателя скоростей»). Переключение звездочек или ведущих шестерней, как правило, осуществляется посредством отдельных элементов управления на правой или левой стороне руля (см. раздел «Классический переключатель скоростей / Управление»).

Настройка механизма переключения скоростей требует наличия специальных знаний.

- ➔ Если вы не обладаете необходимыми специальными знаниями и не имеете подходящих инструментов, обратитесь в ваш специализированный магазин.

6.1.1 Механический классический переключатель скоростей

- ➔ При переключении применяйте лишь небольшое усилие.

Теоретическое количество передач определяется произведением «ведущие шестерни × звездочки» (см. раздел «Классический переключатель скоростей / Основные сведения / Комбинации зубчатых колес»).

Чем меньше звездочка, тем выше выбранная передача и тем ниже частота педалирования.

Чем больше звездочка, тем ниже выбранная передача и тем выше частота педалирования.

Чем меньше ведущая шестерня, тем выше частота педалирования.

- ➔ Используйте низкую передачу на подъемах.
- ➔ Используйте высокую передачу для высоких скоростей на прямых участках дороги.

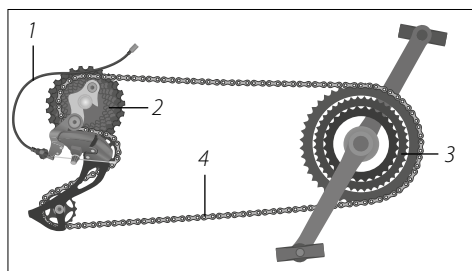


Рис.: Компоненты классического переключателя скоростей (пример)

- 1 Трос переключения передач
- 2 Велосипедная кассета, состоящая из нескольких звездочек на заднем колесе
- 3 Ведущие шестерни на педальном приводе
- 4 Цепь



6.1.2 Электронный классический переключатель скоростей

Электронный классический переключатель скоростей работает от аккумулятора, который питает переключающий механизм и передний переключатель. Принцип работы идентичен принципу работы механического переключателя скоростей. Кнопки для переключения могут быстро нажиматься одна за одной. Переключатель регистрирует количество нажатий и быстро и точно перемещает цепь. Переключатель автоматически предотвращает чрезмерно наклонный ход цепи.



В зависимости от модели транспортное средство, как правило, гоночный или горный велосипед, может быть оснащено электронным переключателем скоростей.

Путем нажатия на соответствующий рычаг переключения передачи переключаются вверх или вниз. Электроника обеспечивает быстрое переключение передач.

- ➔ Для получения более подробной информации и при наличии вопросов обратитесь в свой специализированный магазин или см. инструкцию, прилагающуюся к электронному классическому переключателю скоростей.

6.1.3 Комбинации зубчатых колес

УКАЗАНИЕ

Неверное использование комбинаций зубчатых колес.

Опасность повреждения!

- ➔ Не комбинируйте маленькую ведущую шестерню с самыми маленькими звездочками или самую большую ведущую шестерню с самыми большими звездочками.

При неверных комбинациях зубчатых колес наклонный ход цепи ведет к чрезмерному износу ведущих шестерен, звездочек или цепи.

Применение по назначению предполагает только определенные комбинации зубчатых колес (см. «Рис.: Комбинации зубчатых колес».

- ➔ Используйте комбинации зубчатых колес таким образом, чтобы цепь двигалась параллельно в направлении движения.

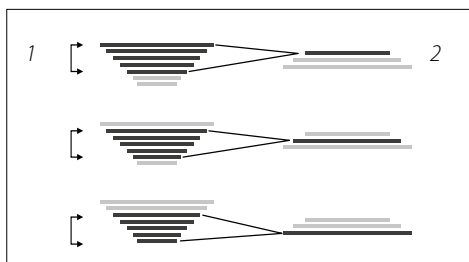


Рис.: Комбинации зубчатых колес (пример)

1 7 звездочек на заднем колесе

2 3 ведущие шестерни на педальном приводе



- ➔ Используйте самую маленькую ведущую шестерню на подъемах и самую большую ведущую шестерню для высоких скоростей на прямых участках дороги.
- ➔ Если вы не уверены в обращении с механизмом переключения передач, обратитесь в свой специализированный магазин за консультацией.

6.2 Настройки



ПРЕДУПРЕЖДЕНИЕ

Соскакивание или блокировка цепи в результате неверной настройки механизма переключения передач.

Опасность несчастного случая и получения травм!

- ➔ Настройте механизм переключения передач.
- ➔ Если вы не обладаете необходимыми специальными знаниями или не имеете подходящих инструментов, обратитесь в ваш специализированный магазин.



ВНИМАНИЕ

Защемление и раздробление конечностей подвижными деталями.

Опасность получения травм!

- ➔ Проявляйте осторожность при обращении с подвижными компонентами, чтобы не защемить пальцы.
- ➔ При необходимости носите защитные перчатки.



УКАЗАНИЕ

Неверная настройка механизма переключения передач может привести к его поломке.

Опасность повреждения!

- ➔ Настройте механизм переключения передач.
- ➔ Если вы не обладаете необходимыми специальными знаниями или не имеете подходящих инструментов, обратитесь в ваш специализированный магазин.

Для беспрепятственного переключения передач важно, чтобы переключающий механизм и передний переключатель были настроены точно (см. «Рис.: Компоненты классического переключателя скоростей»).

- ➔ Обратитесь в свой специализированный магазин для настройки классического переключателя скоростей, если он не работает или если при работе с ним возникают шумы.

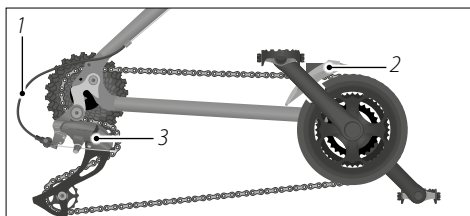


Рис.: Компоненты классического переключателя скоростей (пример)

- 1 Трос переключения передач
- 2 Передний переключатель
- 3 Переключатель передач



6.2.1 Настройка переключателя передач

Для того чтобы цепь и переключатель передач не оказались между спицами или цепь не соскочила с самой маленькой звездочки, болты концевых упоров (L и H) ограничивают диапазон поворота переключателя передач (см. «Рис.: Изображение переключателя передач»).

L означает «low gear», т. е. низкая передача.

H означает «high gear», т. е. высокая передача.

Для настройки переключателя передач выполните указанные ниже действия.

1. Переключите цепь на самую большую ведущую шестерню и самую маленькую звездочку на переключателе передач.
2. Поворачивайте болт концевого упора H до тех пор, пока ведущий ролик не будет находиться точно под самой маленькой звездочкой.
3. Натяните трос переключения передач и зафиксируйте его на цепной стойке посредством стяжного болта (см. «Рис.: Настройка переключателя передач»).
4. Переключите цепь на самую маленькую ведущую шестерню и самую большую звездочку на переключателе передач.
5. Следите за тем, чтобы цепь ни в коем случае не касалась спиц. При необходимости поправьте цепь при помощи болта концевого упора L (см. «Рис.: Передний переключатель»).

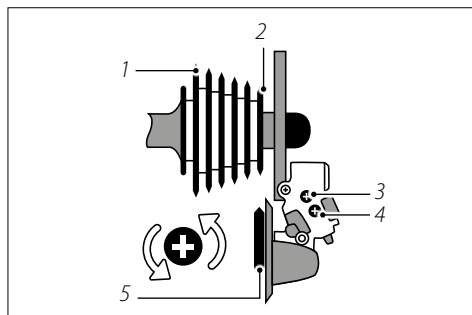


Рис.: Изображение переключателя передач (пример)

- 1 Самая большая звездочка
- 2 Самая маленькая звездочка
- 3 Болт концевого упора H
- 4 Болт концевого упора L
- 5 Ведущий ролик

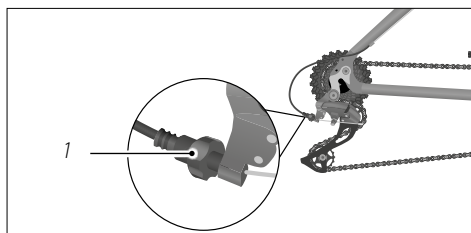


Рис.: Настройка переключателя передач (пример)

- 1 Стяжной болт на цепной стойке



6.2.2 Настройка переднего переключателя

- ➔ Переключите цепь на самую маленькую ведущую шестерню.
- ➔ Настройте расстояние до внутренней направляющей цепи при помощи болта концевой упора L. Расстояние должно составлять 0,5–1 мм (см. «Рис.: Передний переключатель»).
- ➔ Переключите цепь на самую большую ведущую шестерню.
- ➔ Настройте расстояние до внешней направляющей цепи при помощи болта концевой упора H. Расстояние должно составлять 0,5–1 мм.

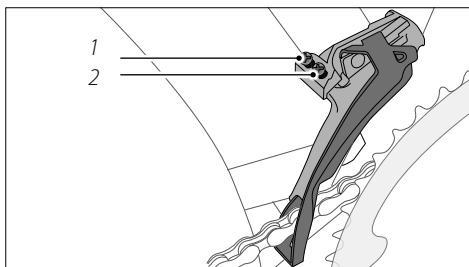


Рис.: Передний переключатель (пример)

- 1 Болт концевой упора H
- 2 Болт концевой упора L

6.2.3 Регулировка натяжения троса переключения передач

- ➔ Если после переключения передачи во время движения слышны шумы, отрегулируйте натяжение троса переключения передач посредством стяжного болта на переключающем рычаге (см. «Рис.: Стяжной болт троса переключения передач на переключающем рычаге»).
- ➔ Для этого поверните стяжной болт троса переключения передач на пол-оборота.
- ➔ Если шумов стало меньше, постепенно продолжайте поворачивать стяжной болт в том же направлении, пока при движении больше не будут слышны шумы.
- ➔ Если шумы усилились, постепенно поворачивайте стяжной болт в противоположном направлении, пока при движении больше не будут слышны шумы.
- ➔ Если после переключения передачи во время движения все еще возникают шумы, обратитесь в свой специализированный магазин для настройки механизма переключения передач.

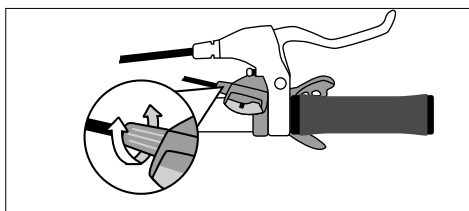


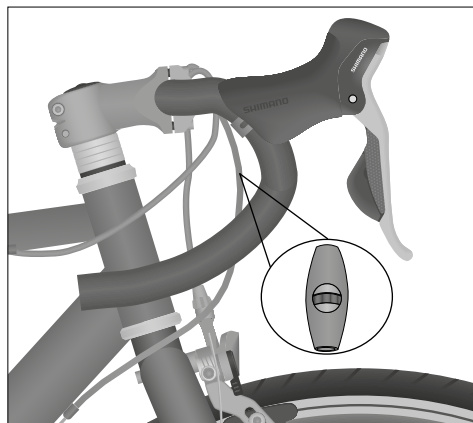
Рис.: Стяжной болт на переключающей рукоятке (пример)



6.2.4 Настройка классического переключателя скоростей для гоночного велосипеда

Если переключаящая тяга гоночного велосипеда оснащена установочным винтом с регулировочным колесиком, с его помощью можно отрегулировать натяжение классического переключателя скоростей.

- ➔ Для повышения натяжения поворачивайте регулировочное колесико установочного винта против часовой стрелки.
- ➔ Для уменьшения натяжения поворачивайте регулировочное колесико установочного винта по часовой стрелке.



*Рис.: Регулировка классического переключателя скоростей (пример)
Регулировочный винт с регулировочным колесиком для натяжения троса*



Для получения информации о настройке переключателя передач см. раздел «Классический переключатель передач / Настройки / Настройка переключателя передач».

6.3 Управление



ПРЕДУПРЕЖДЕНИЕ

Невнимательность на дороге.

Опасность несчастного случая и получения травм!

- ➔ Ознакомьтесь с функциями переключения скоростей уже перед первой поездкой.
- ➔ Используйте механизм переключения передач только тогда, когда это не отвлекает ваше внимание от дорожного движения.
- ➔ Остановитесь, если вы не можете уверенно управлять механизмом переключения передач, например при неисправностях.



УКАЗАНИЕ

Повышенный износ и повреждение в результате неверного управления механизмом переключения скоростей.

Опасность повреждения!

- ➔ При переключении передачи не нажимайте на педали с усилием.
- ➔ При переключении передачи не вращайте педали в обратную сторону.
- ➔ Перед подъемом местности заблаговременно переключитесь на более низкую передачу.

-
- ➔ Если вы не знакомы с механизмами переключения передач, обратитесь в свой специализированный магазин за консультацией.

6.3.1 Переключение звездочек

В зависимости от модели расположение переключающих рычагов (верхняя или нижняя сторона руля) и их управление могут отличаться. Блок переключений для велосипедной кассеты располагается справа на руле (см. «Рис.: Блок управления на руле для переключения звездочек и ведущих шестерней»).

- ➔ Для переключения на следующую по величине звездочку нажмите нижний переключающий рычаг.
 - ➔ Некоторые модели предлагают возможность переключения сразу на несколько передач вниз. Для этого переместите переключающий рычаг дальше вниз.
- ➔ Для переключения на следующую меньшую звездочку нажмите верхний переключающий рычаг.
 - ➔ Некоторые модели для включения более высокой передачи предлагают возможность потянуть верхний переключающий рычаг указательным пальцем в противоположном направлении.
- ➔ Для того чтобы нажатый переключающий рычаг мог вернуться в исходную позицию, отпустите его после нажатия.



Если ваше транспортное средство оборудовано поворотной рукояткой, следуйте приведенным далее указаниям.

- На поворотную рукоятку, как правило, нанесены цифры для отдельных передач. Поворачивайте поворотную рукоятку в соответствующее направление, чтобы включить более высокую или более низкую передачу.

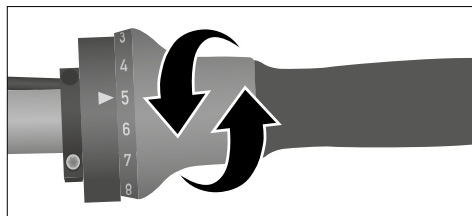


Рис.: Поворотная рукоятка (пример)

6.3.2 Переключение ведущих шестерней

В зависимости от модели расположение переключающих рычагов (верхняя или нижняя сторона руля) и их управление могут отличаться. Блок переключения для ведущих шестерней располагается слева на руле (см. «Рис.: Блок управления на руле для переключения звездочек и ведущих шестерней»).

- Для переключения на следующую по величине ведущую шестерню нажмите нижний переключающий рычаг.
- Для переключения на следующую меньшую шестерню нажмите верхний переключающий рычаг на левой стороне руля.
- Для того чтобы нажатый переключающий рычаг мог вернуться в исходную позицию, отпустите его после нажатия.

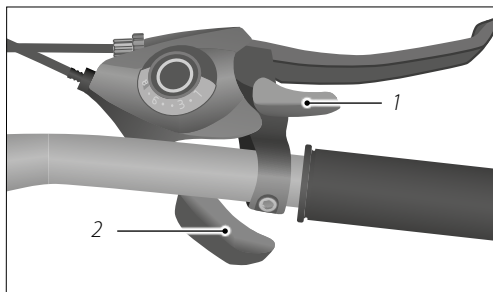
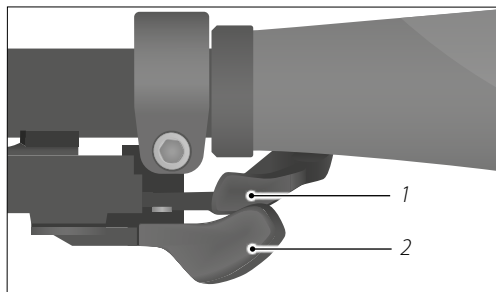


Рис.: Блок управления на руле для переключения звездочек и ведущих шестерней (в настоящем примере он располагается на правой стороне руля)

- 1 Верхняя переключающая рукоятка
- 2 Нижняя переключающая рукоятка



Если ваше транспортное средство оборудовано поворотной рукояткой, следуйте приведенным далее указаниям.

- ➔ На поворотную рукоятку, как правило, нанесены цифры для отдельных передач. Поворачивайте поворотную рукоятку в соответствующее направление, чтобы включить более высокую или более низкую передачу (см. рис. «Поворотная рукоятка»).

6.3.3 Электронный классический переключатель скоростей

Для электронного классического переключателя скоростей требуются собственные элементы управления с кнопками на руле. Кнопки для переключения можно быстро нажимать одну за одной. Переключатель регистрирует количество нажатий и быстро и точно перемещает цепь. Переключатель автоматически предотвращает чрезмерно наклонный ход цепи.

6.3.4 Классический/планетарный переключатель передач (двойной привод)

- ➔ Если ваше транспортное средство оснащено комбинированным классическим/планетарным переключателем передач, прочтите дополнительно раздел «Планетарный переключатель передач / Управление / Классический/планетарный переключатель передач (двойной привод)».

6.3.5 Управление переключающим рычагом гоночного велосипеда

На гоночные велосипеды с изогнутым рулем, как правило, устанавливаются рычаги переключения передач и тормоза. Переключающий рычаг гоночного велосипеда встроен в тормозную ручку. В зависимости от модели механизма переключения передач передачи могут переключаться путем передвижения тормозной ручки или нажатия на переключающие рычаги. На прямом руле переключающие рычаги расположены под рулем, как и у других транспортных средств, см. раздел «Классический переключатель скоростей».



Обратитесь в свой специализированный магазин за консультацией касательно управления переключающими рычагами. Для того чтобы привыкнуть к принципу работы переключающих рычагов, потренируйтесь переключать их вдали от дорожного движения.



7 Планетарные переключатели передач

7.1 Основные сведения

В зависимости от модели транспортного средства в современных транспортных средствах, как правило, устанавливается механизм переключения передач. Исключение составляют, например, детские велосипеды, которые, в зависимости от модели, оснащены только одной передачей.

Механизм переключения передач транспортного средства состоит из переключаемой трансмиссии и соответствующих элементов управления. С его помощью работа, произведенная водителем, адаптируется к скорости движения и особенностям дорожного полотна.

Настройка механизма переключения скоростей требует наличия специальных знаний.

- ➔ Если вы не обладаете необходимыми специальными знаниями и не имеете подходящих инструментов для настройки планетарного переключателя передач, обратитесь в ваш специализированный магазин.

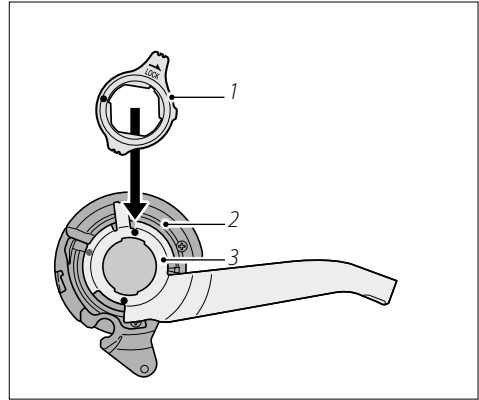


Рис.: Компоненты планетарного переключателя скоростей (пример)

- 1 Зажимное кольцо
- 2 Передвижная шестерня
- 3 Крепление

7.1.1 Автоматическое переключение передач (Automatix)



Данный раздел относится к моделям с опциональным механизмом переключения передач Automatix (см. технический паспорт с техническими характеристиками, выданный вам специализированным магазином).

Задняя втулка колеса оснащена автоматическим переключателем передач. Механизм переключения передач в зависимости от скорости автоматически переключается на 2-ю или 1-ю передачу.

Автоматические механизмы переключения передач доступны как со свободным ходом, так и с педальным тормозным механизмом. На основании техпаспорта, заполненного вашим специализированным магазином, проверьте, какой вариант установлен на вашем транспортном средстве.



- ➔ Если механизм переключения передач не выполняет автоматическое переключение или создает шумы, обратитесь в свой специализированный магазин для его проверки.

7.1.2 Бесступенчатый механизм переключения передач (NuVinci)



Данный раздел относится к моделям с опциональным бесступенчатым механизмом переключения передач NuVinci (см. технический паспорт с техническими характеристиками, выданный вам специализированным магазином).

Задняя втулка колеса оснащена бесступенчатым переключателем передач. Путем поворачивания поворотной рукоятки выполняется бесступенчатое регулирование механизма переключения передач.

Механизмы переключения передач NuVinci доступны как со свободным ходом, так и с педальным тормозным механизмом. На основании техпаспорта, заполненного вашим специализированным магазином, проверьте, какой вариант установлен на вашем транспортном средстве.

7.1.3 Бесступенчатый автоматический механизм переключения передач (NuVinci Harmony)



Данный раздел относится к моделям с опциональным бесступенчатым автоматическим механизмом переключения передач NuVinci Harmony (см. технический паспорт с техническими характеристиками, выданный вам специализированным магазином).

Задняя втулка колеса оснащена бесступенчатым автоматическим переключателем передач, который управляется не вручную, а автоматически адаптируется к скорости и частоте педалирования.

7.1.4 Электронный планетарный переключатель скоростей

Для электронного планетарного переключателя скоростей требуются собственные элементы управления с кнопками на руле. Кнопки для переключения можно быстро нажимать одну за одной. Переключатель регистрирует количество нажатий и в соответствии с этим переключает передачу.



7.2 [Настройки](#)



ПРЕДУПРЕЖДЕНИЕ

Проскальзывание передач и педалирование в пустоту в результате неверно настроенного механизма переключения передач.

Опасность несчастного случая и получения травм!

- ➔ Настройте механизм переключения передач.
 - ➔ Если вы не обладаете необходимыми специальными знаниями или не имеете подходящих инструментов, обратитесь в ваш специализированный магазин.
-

УКАЗАНИЕ

Неверная настройка механизма переключения передач может привести к его поломке.

Опасность повреждения!

- ➔ Настройте механизм переключения передач.
 - ➔ Если вы не обладаете необходимыми специальными знаниями или не имеете подходящих инструментов, обратитесь в ваш специализированный магазин.
-

Настройка планетарного переключателя скоростей должна осуществляться только в специализированном магазине.

7.2.1 [Регулировка натяжения троса переключения передач](#)

Регулировка натяжения троса переключения передач зависит от модели вашего планетарного переключателя.

- ➔ Проверьте, какой вариант планетарного переключателя передач установлен на вашем транспортном средстве (см. технический паспорт с техническими характеристиками, выданный вам специализированным магазином).
- ➔ Если функция планетарного переключателя скоростей ослабевает, отрегулируйте натяжение троса переключателя.



1. Установите поворотную рукоятку или переключающий рычаг на среднюю скорость. Для 7- или 8-скоростных систем это соответствует 4-й передаче (см. рис. «Установочный винт на поворотной рукоятке»).

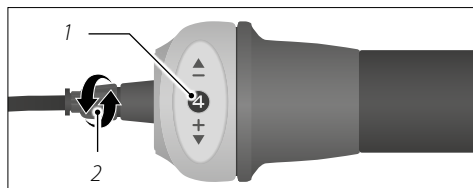


Рис.: Установочный винт на поворотной рукоятке (пример)

- 1 Включаемая передача
- 2 Регулировочный винт

2. Переставьте установочный винт (см. рис.: «Установочный винт на поворотной рукоятке») на поворотной рукоятке таким образом, чтобы совпали обе цветные отметки на втулке заднего колеса (см. рис. «Отметка настройки»).

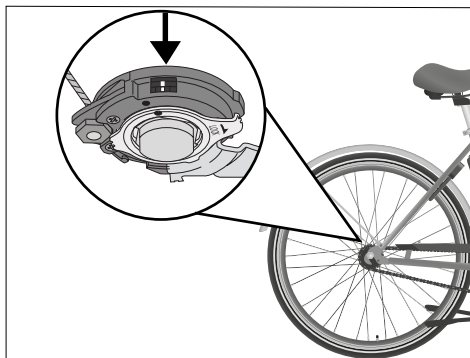


Рис.: Отметка настройки (пример)

3. Проверьте настройки в ходе пробной поездки.

- ➔ Если устранить неисправности не удалось, обратитесь в свой специализированный магазин для регулировки натяжения троса переключателя.

В зависимости от модели транспортного средства на нем может быть установлен планетарный переключатель скоростей с коммутационным блоком.

- ➔ Проверьте, установлен ли коммутационный блок на задней оси транспортного средства.

1. Установите поворотную рукоятку или переключающий рычаг на среднюю скорость. Для 7- или 8-скоростных систем это соответствует 4-й передаче (см. рис. «Коммутационный блок»).
2. Переставьте установочную гайку таким образом, чтобы на коммутационном блоке совпали отметки (см. рис. «Коммутационный блок»).

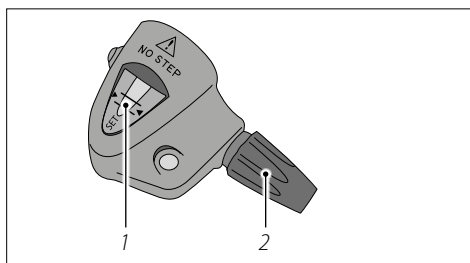


Рис.: Коммутационный блок (пример)

- 1 Отметка
- 2 Установочная гайка

3. Проверьте настройки в ходе пробной поездки.

- ➔ Если устранить неисправности не удалось, обратитесь в свой специализированный магазин для регулировки натяжения троса переключателя.



7.2.2 Регулировка натяжения троса переключателя для трансмиссии NuVinci

- ➔ Если зазор между оболочкой троса переключателя и штоком составляет менее 0,5 мм, поверните установочную гайку по часовой стрелке (см. рис. «Зазор оболочки троса (слева) и установочный винт (справа)»)
- ➔ Если зазор между оболочкой троса переключателя и штоком составляет более 1,5 мм, поверните установочную гайку против часовой стрелки.
- ➔ Учитывайте информацию производителя переключающего механизма, прилагающуюся к транспортному средству.
- ➔ Если устранить неисправности не удалось, обратитесь в свой специализированный магазин для регулировки трансмиссии.

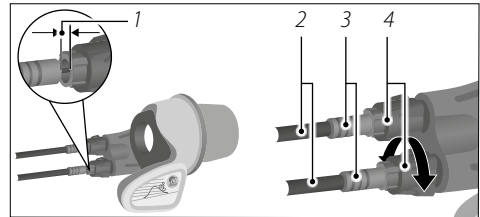


Рис.: Зазор оболочки троса (слева) и установочный винт (справа) (пример)

- 1 0,5–1,5 мм
- 2 Оболочка троса переключения передач
- 3 Шток
- 4 Регулировочный винт

7.3 Управление



ПРЕДУПРЕЖДЕНИЕ

Невнимательность на дороге.

Опасность несчастного случая и получения травм!

- ➔ Ознакомьтесь с функциями переключения скоростей уже перед первой поездкой.
- ➔ Используйте механизм переключения передач только тогда, когда это не отвлекает ваше внимание от дорожного движения.
- ➔ Остановитесь, если вы не можете уверенно управлять механизмом переключения передач, например при неисправностях.



УКАЗАНИЕ

Повышенный износ и повреждение в результате неверного управления механизмом переключения скоростей.

Опасность повреждения!

- ➔ При переключении передачи не нажимайте на педали с усилием.
- ➔ При переключении передачи не вращайте педали в обратную сторону.
- ➔ Перед подъемом местности заблаговременно переключитесь на более низкую передачу.

В зависимости от модели вашего транспортного средства на нем может быть установлена поворотная рукоятка или переключающий рычаг с индикацией передач. Как правило, на транспортные средства устанавливаются планетарные переключатели передач с индикацией передач. Они описаны здесь в качестве примера.

Планетарные коробки передач либо имеют определенное количество включаемых передач, либо являются бесступенчатыми.

- ➔ Если у вас нет опыта работы с коробками передач, обратитесь в свой специализированный магазин за консультацией.

7.3.1 Планетарные коробки передач с включаемыми передачами

- ➔ Поворачивайте поворотную рукоятку в желаемое положение, чтобы включить более высокую или более низкую передачу (см. «Рис.: Поворотная рукоятка»).

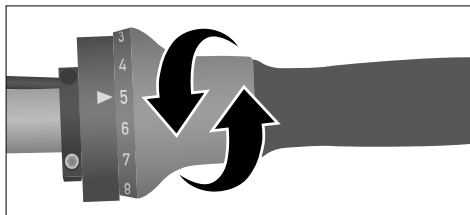


Рис.: Поворотная рукоятка (пример)



7.3.2 Бесступенчатые планетарные коробки передач

- ➔ Поворачивайте поворотную рукоятку, чтобы выполнить бесступенчатое включение более высокой или более низкой передачи (см. «Рис.: Бесступенчатая поворотная рукоятка»).

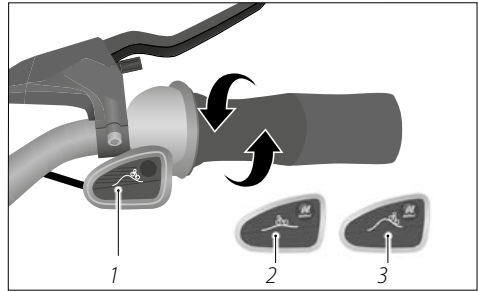


Рис.: Бесступенчатая поворотная рукоятка (пример)

- 1 Индикатор
- 2 Уровень
- 3 Подъем

7.3.3 Классический/планетарный переключатель передач (двойной привод)

- ➔ На подъемах переключайте переключающий рычаг влево (см. «Рис.: Комбинированная поворотная рукоятка и рычажный переключатель двойного привода»).
- ➔ На прямых участках дороги переключайте рычажный переключатель в центральное положение.
- ➔ На спусках переключайте рычажный переключатель вправо.
- ➔ Поворачивайте поворотную рукоятку, чтобы включить более высокую или более низкую передачу.

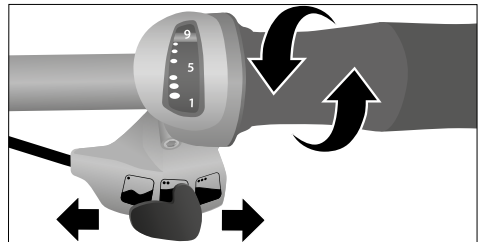


Рис.: Комбинированная поворотная рукоятка и рычажный переключатель двойного привода (пример)



8 Коробка передач Pinion

Коробка передач Pinion представляет собой шатунную трансмиссию. Коробка передач Pinion может использоваться как с цепным, так и с ременным приводом (без рис.). Коробка передач Pinion управляется при помощи поворотной рукоятки, расположенной на руле. Натяжение цепи в коробке передач Pinion осуществляется посредством натяжного устройства цепи (см. «Рис.: Коробка передач Pinion с цепным приводом») или посредством передвижных дропаутов (без рис.). Информация о натяжении ремня содержится в разделе «Ременный привод / Проверка натяжения ремня». Коробка передач Pinion представляет собой редуктор, работающий в масляной ванне (см. раздел «Коробка передач Pinion / Замена масла»). Использование педального тормозного механизма вместе с коробкой передач Pinion невозможно.

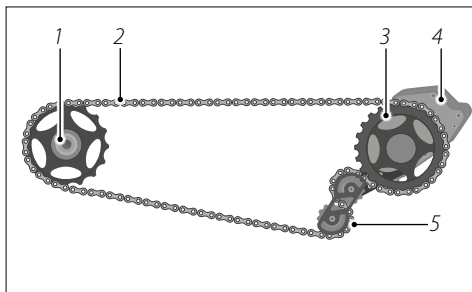


Рис.: Коробка передач Pinion с цепным приводом (пример)

- 1 Звездочка
- 2 Цепь
- 3 Ведущая шестерня
- 4 Коробка передач Pinion
- 5 Устройство натяжения цепи

8.1 Перед каждой поездкой



ПРЕДУПРЕЖДЕНИЕ

Выход компонентов из строя.

Опасность несчастного случая и получения травм!

- ➔ Учитывайте максимально допустимый вес водителя 110 кг (включая багаж и/или рюкзак).
- ➔ Используйте свое транспортное средство с коробкой передач Pinion только при температурах от -15°C до $+40^{\circ}\text{C}$.



ПРЕДУПРЕЖДЕНИЕ

Захват цепи или ремня при покоящихся ножных рычагах.

Опасность несчастного случая и получения травм!

- ➔ Перед каждой поездкой убедитесь в отсутствии заедания механизма свободного хода звездочки и втулки заднего колеса.
 - ➔ Прокрутите ножные рычаги в обратном направлении. Механизм свободного хода звездочки и втулки заднего колеса не должен захватывать цепь.
 - ➔ Остановитесь, если на коробке передач Pinion обнаружатся неисправности или при возникновении непривычных шумов.
-

8.2 Переключение коробки передач Pinion



Обратите внимание, что поведение коробки передач Pinion, как с цепным, так и с ременным приводом, отличается при переключении передач от поведения классического переключателя скоростей. Ознакомьтесь с работой коробки передач Pinion и измененным поведением во время переключения передач за пределами дорожного движения.

Отметки (>>) на неподвижном элементе поворотной рукоятки указывают выбранную передачу, например от 01 до 18.

- ➔ Для включения более высокой или более низкой передачи сначала без усилий переместите поворотную рукоятку в желаемом направлении переключения, а затем быстро переключите ее в желаемое направление.
- Возможно переключение нескольких передач за один раз, например, с 02 на 06.
- Переключение при стоянке и при находящихся в покое или вращающихся в обратном направлении ножных рычагах также возможно.
- Переключение на более низкую скорость под нагрузкой, например с 18 на 17, возможно с ограничениями.
 - Для щадящего обращения с коробкой передач Pinion процесс переключения не выполняется, если на ножные рычаги или педали осуществляется сильная нагрузка, например при педалировании стоя, враскачку.
- ➔ Переключайтесь на нижнюю передачу только тогда, когда ножные рычаги или педали не находятся под сильной нагрузкой.



- Возможно переключение на более высокую скорость под нагрузкой, например с 02 на 03.
 - Исключение составляют смена передачи с 06 на 07 и с 12 на 13, так как при этой смене передач коробка передач выполняет два переключения.
- ➔ Переключайтесь с 06 на 07 или с 12 на 13 передачу только тогда, когда ножные рычаги или педали не находятся под сильной нагрузкой.
- Прямое переключение с самой низкой на самую высокую передачу или с самой высокой передачи на самую низкую невозможно.
- ➔ Если после приработки или длительного использования передачи не переключаются точно, обратитесь в свой специализированный магазин.

8.3 Устранение неисправностей



Как правило, коробка передач Pinion работает тихо, без мешающих шумов. Если в ходе работы возникают шумы, а коробка передач переключается безупречно, в основе возникновения шумов лежит другая причина.

Устранение неисправностей при использовании коробки передач Pinion		
Неисправность	Возможная причина	Устранение
Для ременного привода		
Перемалывающие шумы	Ремень	Измените натяжение ремня
Во время оборота ремень натягивается по-разному	Передняя шайба смонтирована не посередине, болты ведущей шестерни удерживают переднюю шайбу не посередине	Используйте болты ведущей шестерни с внешним диаметром 10 мм
Для цепного привода		
Цепь ударяется об перо задней подвески	Слишком низкое натяжение цепи	Обратитесь в специализированный магазин для регулировки натяжения цепи
Несмотря на функционирующий механизм свободного хода заднего колеса цепь или педаль захватываются при толкании	Слишком высокое натяжение цепи	

**Устранение неисправностей при использовании коробки передач Pinion**

Неисправность	Возможная причина	Устранение
Для ременного и цепного привода		
Скрипящие шумы	Педали, седло, руль	Проверьте все компоненты или обратитесь для проверки в специализированный магазин
Щелкающие шумы	Ослабленные резьбовые соединения приводных элементов	Проверьте резьбовые соединения приводных элементов и при необходимости обратитесь в специализированный магазин для подтягивания при помощи динамометрического ключа
Щелчки в 7-й и 13-й передаче	В обеих передачах в состоянии свободного хода есть храповая собачка (до 2014 модельного года)	Шум не является дефектом. По желанию: затратное переоборудование на новейшую версию
Жужжание или вибрация	Перекошенный ход цепи или ремня	Установите цепь или ремень прямо
Передачи переключаются туго	Изношенные или неверные тросы переключения передач, внешние оболочки или заглушки	Используйте тросы переключения передач с диаметром не более 1,2 мм; используйте только внешние оболочки тросов переключения; используйте только пластиковые заглушки; обязательно замените изношенные тросы
Проскальзывание при педалировании	Собачка трещотки механизма свободного хода втулки не защелкивается правильно	При дальнейшем педалировании коробка передач защелкивается в следующий зуб



8.4 Выполните очистку коробки передач Pinion

УКАЗАНИЕ

Повреждение коробки передач Pinion в результате очистки жесткими или агрессивными средствами.

Опасность повреждения!

- ➔ Выполняйте очистку коробки передач Pinion только водой, моющим средством и чистой, мягкой щеткой.
- ➔ Не очищайте коробку передач Pinion мощной струей воды или при помощи высоконапорных устройств.

8.5 Техобслуживание коробки передач Pinion

УКАЗАНИЕ

Негерметичность коробки передач Pinion.

Опасность повреждения!

- ➔ Ни в коем случае не закручивайте и не выкручивайте болты крышки корпуса коробки передач Pinion.

8.5.1 [Техобслуживание коробки передач Pinion с цепным приводом](#)

- ➔ Регулярно выполняйте очистку цепи, ведущей шестерни, звездочек и при необходимости устройства натяжения цепи коробки передач Pinion (см. раздел «Коробка передач Pinion / Очистка коробки передач Pinion»).
- ➔ Регулярно смазывайте цепь подходящими смазочными веществами.

8.5.2 [Техобслуживание коробки передач Pinion с ременным приводом](#)

- ➔ Регулярно выполняйте очистку ремня, а также передней и задней шайбы (см. раздел «Ременный привод / Очистка ременного привода»).
- ➔ Регулярно проверяйте ременный привод на наличие следов износа (см. раздел «Ременный привод / Износ ременного привода»).

Для дальнейших работ по техобслуживанию действует приведенное ниже правило.

- ➔ Если вы не обладаете необходимыми специальными знаниями и не имеете подходящих инструментов, обратитесь в свой специализированный магазин для проведения техобслуживания.



8.6 Замена масла

УКАЗАНИЕ

Вытекающее или пролитое масло.

Загрязнение окружающей среды!

- ➔ Следите за тем, чтобы масло не попало в канализацию или грунтовые воды.
- ➔ Утилизируйте отработанное масло безопасным для окружающей среды способом согласно действующим в вашей стране и регионе предписаниям.

Выполнять замену масла коробки передач Pinion необходимо через каждые 10000 км или один раз в год, в зависимости от того, какое событие наступит первым.

- ➔ Если вы не обладаете необходимыми специальными знаниями и не имеете подходящих инструментов, обратитесь в свой специализированный магазин для замены масла.
1. Подготовьте резервуар для сбора жидкости.
 2. Открутите четыре болта левой крышки коробки передач (если смотреть по направлению движения) при помощи подходящего инструмента.
 3. Выкрутите пробку сливного отверстия в нижней части коробки передач при помощи подходящего инструмента.
 4. Положите транспортное средство на левую сторону (с точки зрения направления движения) над резервуаром для сбора жидкости и слейте в него масло.
 5. Снова поставьте транспортное средство в вертикальное положение или положите его на правую сторону (с точки зрения направления движения).
 6. Залейте в коробку передач новое оригинальное трансмиссионное масло Pinion.
 7. Закрутите пробку сливного отверстия при помощи подходящего динамометрического ключа. Учитывайте при этом момент затяжки пробки сливного отверстия.
 8. Закрутите четыре болта крышки коробки передач при помощи подходящего динамометрического ключа. Учитывайте при этом момент затяжки болтов крышки коробки передач.



9 Ременный привод

Помимо широко распространенного цепного привода транспортные средства также могут быть оборудованы ременным приводом.

- ➔ Если вы не обладаете необходимыми специальными знаниями и не имеете подходящих инструментов, обратитесь в свой специализированный магазин для настройки, проверки или техобслуживания ременного привода.

9.1 Конструкция ременного привода

Ременный привод состоит из передней и задней шайбы, а также ремня, который в зависимости от модели может состоять из различных синтетических материалов. Для предотвращения соскальзывания ремня шайбы оборудованы ребордой. У передней шайбы реборда расположена снаружи. У задней шайбы реборда расположена внутри. Ременный привод совместим с планетарными трансмиссиями и педальными тормозными механизмами, однако не совместим с цепными передачами.

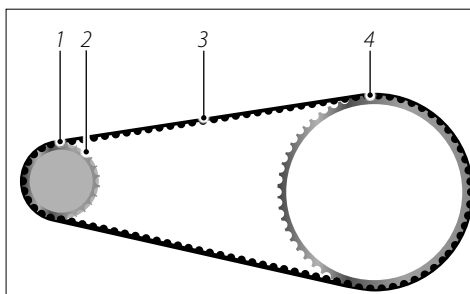


Рис.: Ременный привод (пример)

- 1 Задняя шайба
- 2 Задняя реборда
- 3 Ремень
- 4 Передняя шайба (реборда скрыта)

9.2 Использование ременного привода

УКАЗАНИЕ

Повреждения ремня в результате неверного обращения.

Опасность повреждения!

- ➔ Следите за тем, чтобы ремень не перегибался, не перекручивался, не выгибался вовнутрь, не выворачивался наружу, не завязывался и не использовался в качестве ключа.
- ➔ При монтаже ремень не должен наматываться при помощи ведущей шестерни передней шайбы или укладываться при помощи рычага, например отвертки.



В ременном приводе усилие, прилагаемое водителем, передается посредством ремня. Транспортное средство с ременным приводом может использоваться при любых погодных условиях, подходящих для езды на велосипеде.

9.3 Проверка натяжения ремня

Для бесперебойной работы ременного привода ремень должен быть правильно натянут. Регулярно обращайтесь в свой специализированный магазин для проверки натяжения ремня.

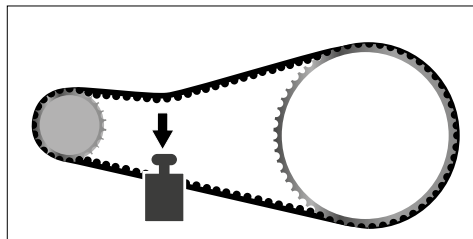


Рис.: Натяжение ремня (пример)

9.4 Износ ременного привода

Для минимизации износа ременного привода в зависимости от модели важно, чтобы ремень располагался параллельно между ребордами,

- чтобы отклонение составляло макс. 3 мм, если измерять посередине поверхности перемещения ремня
- и/или угловая погрешность между шайбами составляла макс. 0,5°.
- ➔ Если вы обнаружили признаки износа ремня, но не обладаете необходимыми специальными знаниями и не имеете подходящих инструментов, обратитесь в свой специализированный магазин для замены ременного привода или изношенных деталей.

9.4.1 Визуальная проверка износа ремня

В зависимости от ходовых характеристик и условий движения ремень подлежит определенной степени износа.

- ➔ Регулярно проводите визуальную проверку ремня на наличие следов износа.

Если вы обнаружили, например, острые зубцы, трещины или недостающие зубцы (см. «Рис.: Износ ремня»), значит, ремень подвергся износу.

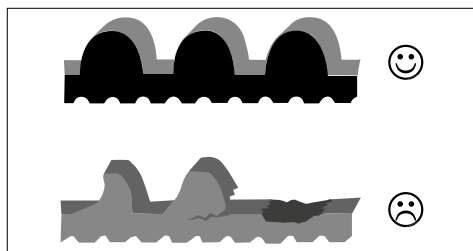


Рис.: Износ ремня (пример)



9.4.2 Визуальная проверка износа ременного привода

Признаки износа	Устранение неисправностей ременного привода		
	Замените переднюю шайбу	Замените заднюю шайбу	Замените ремень
Передняя шайба			
реборда, изогнутая вовнутрь	x	x	x
реборда, изогнутая наружу	x		
поврежденный контур зуба	x		
Задняя шайба			
качается на втулке		x	
посадка повреждена		x	
прокручивается		x	
срезанная шайба		x	x
реборда с острыми краями	x	x	
Ремень			
надломленный ремень			x
контур зубцов ремня поврежден			x
потрескавшийся, пористый ремень			x
растрепанный ремень			x
обрыв ремня			x

9.4.3 Визуальная проверка износа ведущей шестерни

Если вы, например, обнаружили острые зубцы на ведущей шестерне (см. «Рис.: Износ ведущей шестерни»), значит, ведущая шестерня подверглась износу.

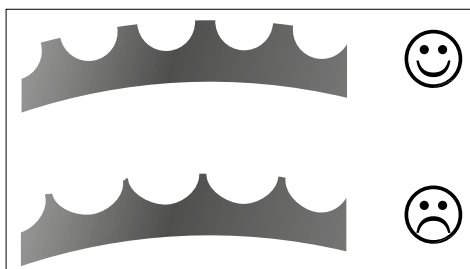


Рис.: Износ ведущей шестерни (пример)



9.5 Очистка ременного привода

УКАЗАНИЕ

Повреждение ременного привода в результате очистки жесткими или агрессивными средствами.

Опасность повреждения!

- ➔ Выполняйте очистку ременного привода только водой и мягкой щеткой.

10 Колеса и шины

Ведущее колесо состоит из втулки, спиц и обода. Шины установлены на обод ведущего колеса. В зависимости от модели транспортного средства в шину может быть вложена камера. Переднее рулевое колесо и его шина образуют переднее колесо; заднее ведущее колесо и его шина образуют заднее колесо.

- Если используется камера, на ободе расположена ободная лента, защищающая камеру от основания обода и nipples спицы.
- Если камера не используется, на горные велосипеды устанавливаются так называемые камерные шины для гоночных велосипедов или бескамерные шины.

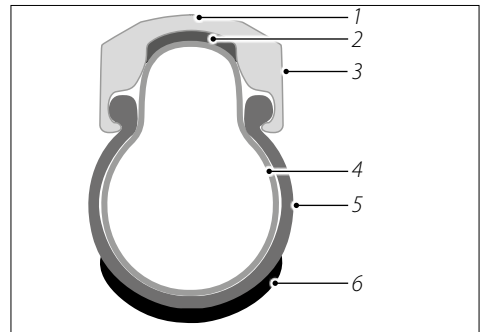


Рис.: Профиль колеса с шиной (пример)

- 1 Обод
- 2 Ободная лента
- 3 Тормозная поверхность обода
- 4 Камера
- 5 Покрышка
- 6 Протектор

Колеса подвергаются большим нагрузкам под воздействием веса водителя и багажа, а также в результате неровностей дорожного полотна.

- ➔ После обкатки транспортного средства (не позднее чем через 300 км пробега или 15 часов эксплуатации или 3 месяца — в зависимости от того, что наступит раньше) обратитесь в свой специализированный магазин для проверки и центровки колес.
- ➔ Регулярно проверяйте колеса после обкатки.



- ➔ Если вы не обладаете необходимыми специальными знаниями и не имеете подходящих инструментов, обратитесь в свой специализированный магазин для проверки и центровки колес.

10.1 Шины и клапаны



ОПАСНОСТЬ

Плохая видимость для других участников дорожного движения.

Опасность несчастного случая и получения травм!

- ➔ Следите за тем, чтобы светоотражатели были чистыми и хорошо видными.



ВНИМАНИЕ

Разрыв камеры в результате проникновения посторонних предметов.

Опасность несчастного случая и получения травм!

- ➔ Регулярно проверяйте шины на отсутствие следов повреждения и износа.
- ➔ Сразу же заменяйте поврежденные или изношенные шины.
- ➔ Если вы не обладаете необходимыми специальными знаниями и не имеете подходящих инструментов, обратитесь в свой специализированный магазин для замены поврежденных или изношенных шин.

УКАЗАНИЕ

Повреждения в результате монтажа шины другого размера, отличающегося от оригинального.

Опасность повреждения!

- ➔ При наличии вопросов касательно размеров шин обратитесь в свой специализированный магазин.



Шины служат для того, чтобы придать вашему транспортному средству устойчивость на дорожном полотне, а также для передачи приводного усилия на дорожное полотно и поглощения его неровностей. В зависимости от способа использования транспортного средства используются различные типы шин.

Размер шин указан на их боковине. Здесь также могут указываться различные другие сведения, некоторые примеры которых указаны ниже.

- Информация о классификации по стандарту ETRTO, которая указывается в миллиметрах. Если на шину нанесена маркировка 52-559, это означает, что ширина шины в накачанном состоянии составляет 52 мм, а внутренний диаметр равен 559 мм. (ETRTO — Европейская техническая организация по шинам и ободам).
- Указание размеров в дюймах. Если на шину нанесена маркировка 26 × 2,35, это означает, что ширина шины в накачанном состоянии составляет 2,35", а внутренний диаметр равен 26".

В камерных и бескамерных шинах шины и ободы не являются герметичными сами по себе. Для удержания воздуха внутри шины используется камера, которая заполняется через клапан.

10.1.1 Типы клапанов

Транспортные средства оборудуются указанными ниже типами клапанов (см. «Рис.: Типы клапанов»).

- Клапан Presta (SV): имеет винтовую запорную гайку, которая фиксирует клапан в закрытом состоянии, отверстие в ободе 6,5 мм, максимальное давление 15 бар.
- Стандартный велосипедный (Dunlop, DV): имеет муфту, которая фиксирует клапан в закрытом состоянии, отверстие в ободе 8,5 мм, максимальное давление 6 бар.
- Автомобильный клапан (AV): имеет винтовую запорную гайку, которая фиксирует клапан в закрытом состоянии, отверстие в ободе 8,5 мм, максимальное давление 10 бар.

Все три типа клапана оснащаются колпачками, предотвращающими загрязнение.

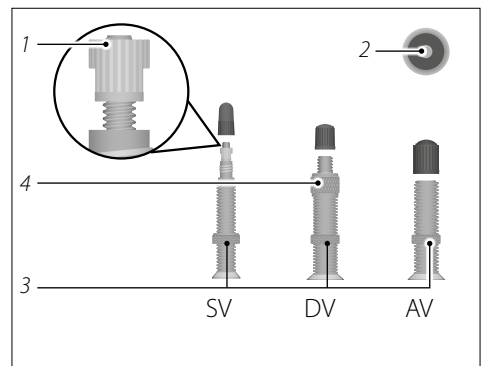


Рис.: Типы клапанов (пример)

- 1 Винт с накатной головкой
- 2 Запорная гайка клапана
- 3 Верхняя гайка с продольной накаткой
- 4 Нижняя гайка с продольной накаткой



10.1.2 Давление наполнения шин



ПРЕДУПРЕЖДЕНИЕ

Разрыв камеры или соскакивание шины с обода в результате слишком высокого давления наполнения шин.

Опасность несчастного случая и получения травм!

- ➔ Следите за давлением наполнения шин.
- ➔ При накачивании шин используйте воздушный насос с индикатором давления.

УКАЗАНИЕ

Повреждение камеры в результате слишком низкого давления наполнения шины.

Опасность повреждения!

- ➔ Не наезжайте на острые края при низком давлении наполнения шин.
- ➔ Следите за давлением наполнения шин.
- ➔ При накачивании шин используйте воздушный насос с индикатором давления.

Давление наполнения указывается на боковине шины. Давление наполнения шин указывается в барах или psi (фунт на квадратный дюйм), см. таблицу перевода единиц измерения давления наполнения шин.

Нижний предел давления наполнения шин подходит для водителей с небольшим весом и для неровных поверхностей. Он обеспечивает оптимальную комфортность амортизации при высоком сопротивлении качению. Верхний предел давления наполнения шин подходит для водителей с большим весом и для ровных поверхностей. Он обеспечивает низкое сопротивление качению при более низкой комфортности амортизации.

- ➔ Всегда соблюдайте предписанное значение давления наполнения шин.
- ➔ Регулярно контролируйте давление наполнения шин.
- ➔ Заполняйте шину воздухом как минимум до нижнего предельного значения и максимум до верхнего предельного значения давления наполнения шин.
- ➔ При накачивании шин используйте воздушный насос с индикатором давления.

**Пересчет единиц измерения давления наполнения шин**

psi	бар	psi	бар
12	0,8	80	5,5
15	1,5	90	6,2
30	2,1	100	6,9
40	2,8	110	7,6
50	3,5	120	8,3
60	4,1	130	9,0
70	4,8	140	9,7

10.2 Ободы и спицы

Равномерное натяжение спиц является предпосылкой для кругового вращения ведущего колеса. Натяжение отдельных спиц может измениться при движении по препятствиям, например при слишком быстром съезде с бордюра или при ослабевании ниппеля спицы. Круговое вращение ведущего колеса и стабильность обода снижаются при нарушении натяжения или повреждении отдельной спицы.



ПРЕДУПРЕЖДЕНИЕ

Опасность падения в результате блокировки тормозных механизмов, действующих на обод, или из-за колебания ведущих колес с ободами с осевым биением.

Опасность несчастного случая и получения травм!

- ➔ Используйте только такие ведущие колеса, которые вращаются ровно.
- ➔ Обратитесь в свой специализированный магазин для натяжения ослабленных спиц.
- ➔ Если колеса виляют, сразу же обратитесь в свой специализированный магазин для их центровки.



10.3 Монтаж и демонтаж переднего/заднего колеса



ПРЕДУПРЕЖДЕНИЕ

Опасность падения при незакрытых быстрозажимных осях в результате отсоединения ведущих колес.

Опасность несчастного случая и получения травм!

- ➔ Перед каждой поездкой проверяйте, надежно ли ведущие колеса вставлены в дропауты.



ПРЕДУПРЕЖДЕНИЕ

Выпадение ведущего колеса в результате ослабленных креплений.

Опасность несчастного случая и получения травм!

- ➔ Перед каждой поездкой контролируйте крепление колес.



ВНИМАНИЕ

Опасность ожогов горячими тормозными дисками!

Опасность получения травм!

- ➔ Позвольте тормозным дискам остыть прежде чем открывать эксцентрик.

УКАЗАНИЕ

Повреждение тормоза в результате демонтажа переднего или заднего колеса.

Опасность повреждения!

- ➔ Если вы не обладаете необходимыми специальными знаниями и не имеете подходящих инструментов, обязательно обратитесь в свой специализированный магазин для монтажа и демонтажа переднего или заднего колеса.



В зависимости от модели транспортного средства колеса могут крепиться в дропаутах при помощи быстрозажимных или вставных осей.

- ➔ Если вы не обладаете необходимыми специальными знаниями и не имеете подходящих инструментов для настройки быстрозажимных осей, обратитесь в ваш специализированный магазин.

В зависимости от модели транспортное средство может быть оборудовано обычными вставными осями, вставными осями с рычагом и быстрозажимными осями. Оси могут быть заменены осями с противоугонными приспособлениями.

Оси продеваются сквозь колесо и крепятся между дропаутами транспортного средства. В зависимости от модели вилки дропауты могут быть закрытыми или открытыми. Монтаж и демонтаж осуществляется различными способами.

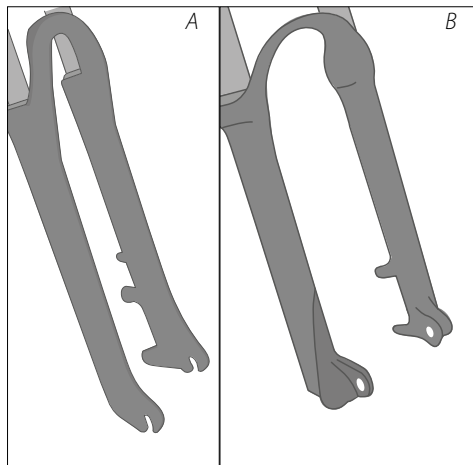


Рис.: Открытые (А) и закрытые (В) дропауты (пример)



Вставные или быстрозажимные оси могут быть оборудованы противоугонными приспособлениями или заменены осями со встроенными противоугонными приспособлениями. В зависимости от модели защита колес может осуществляться различными способами.

- Некоторые модели невозможно открыть, пока транспортное средство находится в вертикальном положении.
- У некоторых моделей для откручивания гаек осей требуется специальный инструмент.
- ➔ Информацию о возможностях оснащения вставных или быстрозажимных осей противоугонными устройствами вы можете получить в вашем специализированном магазине.
- ➔ Учитывайте прилагаемую информацию производителя касательно монтажа осей.
- ➔ Если вы не обладаете необходимыми специальными знаниями и не имеете подходящих инструментов для настройки быстрозажимных осей, обратитесь в ваш специализированный магазин.



10.3.1 Переднее/заднее колесо с быстрозажимными осями

10.3.1.1 Монтаж

Модели с открытыми дропаутами.

1. Проденьте быстрозажимную ось через ступицу колеса и закрутите гайку оси на один-два оборота.

2. Вставьте переднее/заднее колесо с эксцентриком в дропауты.

➔ Учитывайте сведения о направлении вращения переднего/заднего колеса, если таковые имеются. Эта информация, как правило, относится к профилю шины и наносится на ее боковину.

3. Переведите рычаг эксцентрика вовнутрь, пока он не будет прилегать к вилке/раме (см. рис. «Колесо с быстрозажимной осью»).

➔ Если быстрозажимная ось или переднее/заднее колесо не сидит плотно или если вы можете установить рычаг эксцентрика на место, не прилагая усилия, необходимо отрегулировать натяжение (см. раздел «Основные настройки / Эксцентрик»).

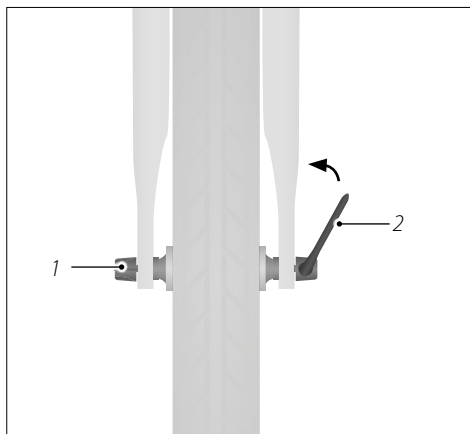


Рис.: Колесо с быстрозажимной осью (пример)

1 Гайка оси втулки

2 Рычаг быстрозажимной оси

Модели с закрытыми дропаутами.

1. Отрегулируйте положение переднего/заднего колеса между дропаутами таким образом, чтобы дропауты и ступица колеса образовывали прямую линию.

➔ Учитывайте сведения о направлении вращения переднего/заднего колеса, если таковые имеются. Эта информация, как правило, относится к профилю шины и наносится на ее боковину.

2. Проденьте вставную ось через ступицу колеса и дропауты.

3. Вручную ввинтите быстрозажимную ось на рычаге в гайку оси по часовой стрелке.

4. Переведите рычаг эксцентрика вовнутрь, пока он не будет прилегать к вилке/раме (см. рис. «Колесо с быстрозажимной осью»).

➔ Если быстрозажимная ось или переднее/заднее колесо не сидит плотно или если вы можете установить рычаг эксцентрика на место, не прилагая усилия, необходимо отрегулировать натяжение (см. раздел «Основные настройки / Эксцентрик»).



10.3.1.2 Демонтаж

Модели с открытыми дропаутами.

1. Для того чтобы открыть быстрозажимную ось, переведите ее рычаг наружу.
2. Извлеките переднее/заднее колесо из дропаутов.

Модели с закрытыми дропаутами.

1. Для того чтобы открыть быстрозажимную ось, переведите ее рычаг наружу.
2. Вывинтите быстрозажимную ось из гайки и отложите гайку в сторону.
3. Зафиксируйте переднее/заднее колесо.
4. Извлеките быстрозажимную ось из дропаутов и ступицы колеса.
5. Извлеките переднее/заднее колесо.

10.3.2 Переднее/заднее колесо с обычными вставными осями

10.3.2.1 Монтаж

Модели с открытыми дропаутами.

1. Проденьте вставную ось через ступицу колеса и закрутите гайку оси на один-два оборота.
2. Вставьте переднее/заднее колесо с вставной осью в дропауты.
 - Учитывайте сведения о направлении вращения переднего/заднего колеса, если таковые имеются. Эта информация, как правило, относится к профилю шины и наносится на ее боковину.
3. Используя подходящий инструмент, зафиксируйте гайку оси и закрутите вставную ось по часовой стрелке при помощи динамометрического ключа.

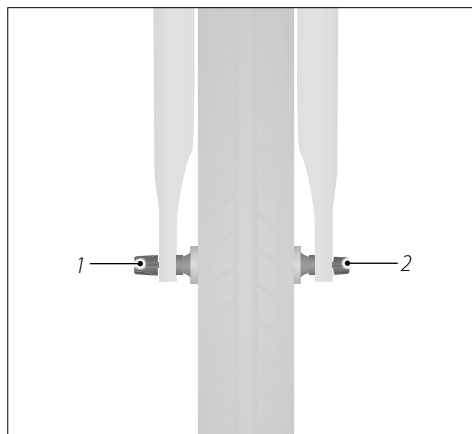


Рис.: Колесо со вставной осью (пример)

1 Гайка оси втулки

2 Вставная ось

Модели с закрытыми дропаутами.

1. Отрегулируйте положение переднего/заднего колеса между дропаутами таким образом, чтобы дропауты и ступица колеса образовывали прямую линию.
 - Учитывайте сведения о направлении вращения переднего/заднего колеса, если таковые имеются. Данная информация, как правило, относится к профилю шины и наносится на ее боковину.
2. Проденьте вставную ось через ступицу колеса и дропауты.



3. Плотно закрутите гайку на вставной оси по часовой стрелке.
4. Используя подходящий инструмент, зафиксируйте гайку оси и закрутите вставную ось по часовой стрелке при помощи динамометрического ключа.

10.3.2.2 Демонтаж

Модели с открытыми дропаутами.

1. Ослабьте гайку оси так, чтобы вставную ось можно было перемещать между дропаутами.
2. Извлеките переднее/заднее колесо из дропаутов вместе с вставной осью.

Модели с закрытыми дропаутами.

1. Используя подходящий инструмент, выкрутите вставную ось из гайки и отложите гайку в сторону.
2. Зафиксируйте переднее/заднее колесо.
3. Извлеките вставную ось из дропаутов и ступицы колеса.
4. Извлеките переднее/заднее колесо.

10.3.3 Переднее/заднее колесо со вставными осями с рычагом

10.3.3.1 Монтаж

Модели с открытыми дропаутами.

1. Проденьте вставную ось через ступицу колеса и закрутите гайку оси на один-два оборота.
2. Вставьте переднее/заднее колесо и вставную ось в дропауты.
 - ➔ Учитывайте сведения о направлении вращения переднего/заднего колеса, если таковые имеются. Данная информация, как правило, относится к профилю шины и наносится на ее боковину.
3. Вручную закрутите вставную ось на рычаге в гайку оси по часовой стрелке.
 - ➔ Убедитесь в том, что переднее/заднее колесо не может перемещаться в стороны.
4. Поднимая рычаг, приведите его в такое положение, чтобы он прилегал к вилке.

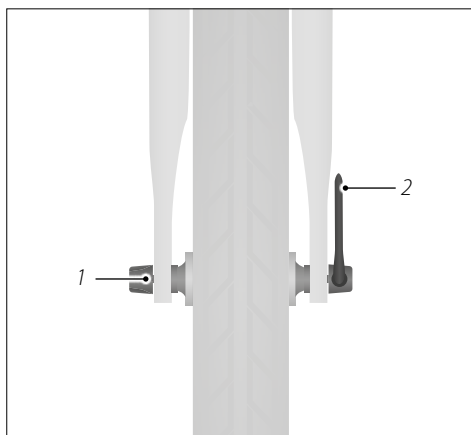


Рис.: Колесо со вставной осью и рычагом (пример)

1 Гайка оси втулки

2 Рычаг вставной оси



Модели с закрытыми дропаутами.

1. Отрегулируйте положение переднего/заднего колеса между дропаутами таким образом, чтобы дропауты и ступица колеса образовывали прямую линию.
 - ➔ Учитывайте сведения о направлении вращения переднего/заднего колеса, если таковые имеются. Данная информация, как правило, относится к профилю шины и наносится на ее боковину.
2. Проденьте вставную ось через ступицу колеса и дропауты.
3. Вручную закрутите вставную ось на рычаге в гайку оси по часовой стрелке.
 - ➔ Убедитесь в том, что переднее/заднее колесо не может перемещаться в стороны.
4. Поднимая рычаг, приведите его в такое положение, чтобы он прилегал к вилке.

10.3.3.2 Демонтаж

Модели с открытыми дропаутами.

1. Ослабьте гайку оси так, чтобы вставную ось можно было перемещать между дропаутами.
2. Извлеките переднее/заднее колесо из дропаутов вместе с вставной осью.

Модели с закрытыми дропаутами.

1. Выкрутите вставную ось из гайки.
2. Зафиксируйте переднее/заднее колесо.
3. Извлеките вставную ось из дропаутов и ступицы колеса.
4. Извлеките переднее/заднее колесо.

10.3.4 Карбоновые колеса

Карбоновые колеса состоят из армированного пластика и отличаются высокой степенью жесткости и малым весом. Ободы с высокими боковинами обладают дополнительными особенными аэродинамическими качествами.



Если ваше транспортное средство оборудовано карбоновыми колесами, необходимо учитывать максимально допустимый вес, указанный на раме. Для получения соответствующей информации вы также можете обратиться в специализированный магазин.



ПРЕДУПРЕЖДЕНИЕ

Сниженная эффективность торможения в результате попадания влаги на карбоновые ободы.

Опасность несчастного случая и получения травм!

- ➔ Не используйте карбоновые колеса в сырую погоду.
-

УКАЗАНИЕ

Деформация обода или разрыв шины в результате выделения тепла при торможении, например при движении вниз в горах.

Опасность повреждения!

- ➔ При продолжительных процессах торможения используйте оба тормоза.
 - ➔ Периодически ненадолго отпускайте тормоза, чтобы тормозные накладки и ободы могли охладиться.
-
- ➔ Используйте только такие тормозные накладки, которые предназначены для карбоновых колес.
 - ➔ Потренируйтесь тормозить на транспортном средстве с карбоновыми колесами вдали от дорожного движения.
 - ➔ Учтите, что тормозные накладки для карбоновых колес изнашиваются быстрее, чем другие тормозные накладки.
 - ➔ Обратите внимание, что тормозные накладки для карбоновых колес чувствительны к нагреванию и не предназначены для продолжительных процессов торможения, например на длинных спусках. Следите за регулярными фазами охлаждения, в течение которых вы не используете тормоз.



11 Выдвижная опора седла

В данном разделе содержится информация об основных сведениях, настройках и управлении выдвижными опорами седла.

11.1 Основные сведения



ПРЕДУПРЕЖДЕНИЕ

Невнимательность на дороге.

Опасность несчастного случая и получения травм!

- ➔ Ознакомьтесь с функциями выдвижной опоры седла уже перед первой поездкой.
- ➔ Используйте выдвижную опору только тогда, когда это не отвлекает ваше внимание от дорожного движения и местности.
- ➔ Остановитесь, если вы не можете уверенно управлять выдвижной опорой седла.



ПРЕДУПРЕЖДЕНИЕ

Потеря зрения при контакте с гидравлической жидкостью.

Опасность несчастного случая и получения травм!

- ➔ При попадании гидравлической жидкости в глаза немедленно промойте глаза чистой водой.
- ➔ При контакте с гидравлической жидкостью немедленно обратитесь к врачу.

В зависимости от модели транспортного средства на нем может быть установлена выдвижная опора седла. Выдвижная опора седла позволяет регулировать высоту седла во время стоянки и во время движения посредством рычага, расположенного под седлом, или при помощи дистанционного управления. В зависимости от варианта исполнения выдвижной опоры седла регулировка высоты может быть ступенчатой или бесступенчатой. Нажатие дистанционного управления на руле передается на выдвижную опору седла механически, гидравлически или по радиоканалу.



- ➔ Учитывайте положения, содержащиеся в документации производителя выдвижной опоры седла.
- ➔ Если вы не обладаете необходимыми специальными знаниями или не имеете подходящих инструментов для регулировки, техобслуживания или управления выдвижной опорой седла, обратитесь в ваш специализированный магазин.

11.2 Настройки

11.2.1 Регулировка натяжения троса

Если ваше транспортное средство оборудовано механическим дистанционным управлением, следуйте приведенным ниже указаниям.

При неверной работе необходимо отрегулировать натяжение троса дистанционного управления выдвижной опоры седла. Например, если не удастся отрегулировать высоту седла или если высота седла меняется, хотя ни рычаг, ни кнопка нажаты не были.

- ➔ Учитывайте сведения о регулировке натяжения троса, содержащиеся в документации производителя.

11.2.2 Регулировка скорости выдвижения

Скорость выдвижения выдвижной опоры седла, как правило, регулируется на блоке дистанционного управления посредством Установочного винта для скорости. В зависимости от направления вращения скорость выдвижения увеличивается или снижается.

- ➔ Учитывайте сведения о регулировке скорости выдвижения, содержащиеся в документации производителя.

11.2.3 Положение блока дистанционного управления выдвижной опорой седла

Регулировка положения блока дистанционного управления выдвижной опорой седла выполняется в индивидуальном порядке для удобного и надежного управления рычагом или кнопкой (см. рис. «Положение дистанционного управления»).

- ➔ Если вы не обладаете необходимыми специальными знаниями и не имеете подходящих инструментов, обратитесь в свой специализированный магазин для регулировки положения блока дистанционного управления в соответствии с вашими потребностями.

1. Выкрутите болт блока дистанционного управления против часовой стрелки.
2. Разместите блок дистанционного управления таким образом, чтобы вы уверенно доставали до рычага или кнопки во время движения.
3. Закрутите болт блока дистанционного управления по часовой стрелке.

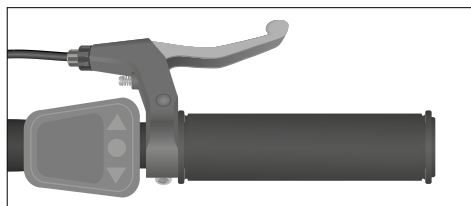


Рис.: Положение блока дистанционного управления (пример)



11.2.4 Регулировка пневматическое выдвижной опоры седла

Давление воздуха влияет, среди прочих факторов, на скорость выдвижения и усилие, которое необходимо приложить, чтобы привести выдвижную опору седла в нижнее положение. Давление воздуха в пневматической выдвижной опоре седла предварительно настроено производителем, при неполадках его необходимо подрегулировать.

- ➔ Для регулировки выдвижной опоры седла обратитесь в свой специализированный магазин.

11.2.5 Удаление воздуха из гидравлической выдвижной опоры седла

Если гидравлическая выдвижная опора седла не выдвигается полностью или если после отпускания рычага седло снова опускается, из выдвижной опоры седла необходимо удалить воздух.

- ➔ Для удаления воздуха из выдвижной опоры седла обратитесь в свой специализированный магазин.

11.3 Управление

В зависимости от варианта исполнения выдвижной опоры седла дистанционное управление может быть оборудовано одним или двумя рычагами. При двух рычагах каждому рычагу, как правило, присвоено положение между верхним или нижним положением седла.

- ➔ Для перемещения седла вниз надавите на него и приведите в действие рычаг. Отпустите рычаг, когда седло достигнет желаемого положения.
- ➔ Для перемещения седла вниз снимите с него нагрузку и приведите в действие рычаг. Отпустите рычаг, когда седло достигнет желаемого положения.

12 Подвеска

В данном разделе содержится информация об основных сведениях, настройках и управлении амортизирующими элементами.

Если амортизирующие элементы настроены слишком мягко, они не амортизируют неровности, и это приводит к пробиванию подвески.

Амортизирующие элементы должны быть настроены таким образом, чтобы они не пробивались. Если амортизирующий элемент часто пробивается, это может привести к его повреждению, а зачастую также к повреждению рамы.

- ➔ Если вы не обладаете необходимыми специальными знаниями и не имеете подходящих инструментов, для регулировки амортизирующих элементов обратитесь в свой специализированный магазин.



12.1 Пружинная опора седла

В зависимости от модели транспортное средство может быть оборудовано пружинной опорой седла.

Пружинные опоры седла повышают комфорт и безопасность при движении по неровным поверхностям. Пружинная опора седла должна быть отрегулирована в соответствии с весом водителя. Для этого необходимы специальные знания и, в определенных случаях, замена пружины.

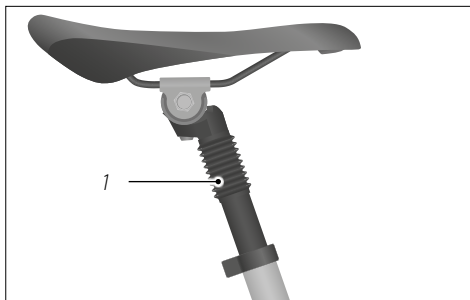


Рис.: Пружинная опора седла (пример)

1 Внутренняя подвеска

12.2 Амортизационная вилка и задняя подвеска

12.2.1 Основные сведения

В зависимости от модели транспортное средство может быть оборудовано амортизационной вилкой и/или задней подвеской.

Амортизационные вилки амортизируют удары, приходящиеся на переднее колесо, повышая комфорт и безопасность движения при перемещении по неровным поверхностям. Амортизационная вилка должна быть отрегулирована в соответствии с целью применения и весом водителя.

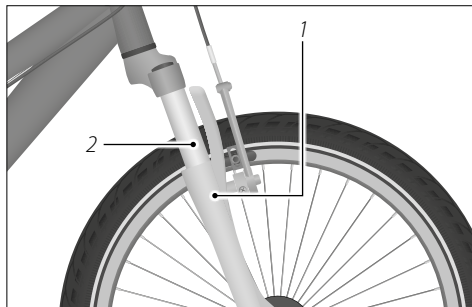


Рис.: Амортизационная вилка (пример)

1 Нижняя нога вилки велосипеда

2 Нога вилки велосипеда



Задняя подвеска, встраиваемая посередине между передней и задней рамой, амортизирует удары, приходящиеся на заднее колесо, повышая комфорт и безопасность движения при перемещении по неровным поверхностям. Задняя подвеска должна быть отрегулирована в соответствии с целью применения и весом водителя. Задние подвески повышают комфорт и безопасность движения при перемещении по неровным поверхностям.

- ➔ Если ваше транспортное средство оборудовано регулируемой задней подвеской, учитывайте прилагаемую информацию производителя касательно регулировки.

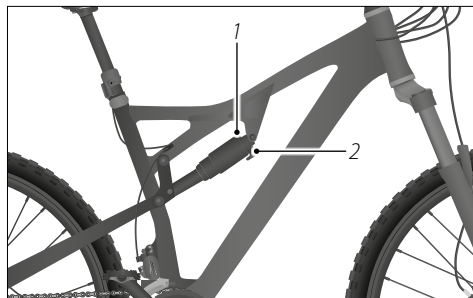


Рис.: Задняя подвеска (пример)

- 1 Настройка жесткости подвески
- 2 Настройка амортизации

12.2.2 Настройки

Как, правило, существуют указанные ниже возможности регулировки.

- Отскок и сжатие
- SAG (прогиб под весом тела)
- Lock-Out (функция блокировки)

12.2.2.1 Отскок и сжатие

Регулировка отскока и сжатия влияет на амортизацию или характеристики срабатывания амортизационной вилки или задней подвески. Решающую роль играет соотношение между параметрами отскока и сжатия. В зависимости от модели транспортного средства может иметься возможность регулировки только для параметра отскока. Соотношение отскока и сжатия определяется свойствами дорожного полотна. Правильно настроенное соотношение обеспечивает оптимальный контакт колес с грунтом.

- ➔ Обратитесь в свой специализированный магазин для регулировки параметров отскока и сжатия.

12.2.2.2 SAG

SAG (англ. прогиб) — это прогиб под весом водителя. В зависимости от модели амортизационной вилки или задней подвески и в зависимости от цели применения параметр SAG устанавливается на значение между 15 % и 40 % от общего хода подвески.

Предварительное напряжение подвески влияет на параметр SAG. При оптимальной настройке SAG подвеска сжимается на 15–40 % хода, если водитель садится на транспортное средство.



SAG определяется предварительным напряжением подвески или регулируемым давлением воздуха амортизационной вилки или амортизатора. Предварительное напряжение подвески или давление воздуха определяют, таким образом, жесткость подвески и тот фактор, как настроено шасси — мягко или жестко.

- ➔ Обратитесь в свой специализированный магазин, чтобы отрегулировать амортизационную вилку или заднюю подвеску в соответствии с вашим весом и манерой езды.



Обратитесь в свой специализированный магазин, чтобы отрегулировать параметр SAG амортизационной вилки/подвески в соответствии с вашим весом и манерой езды. Как правило, он регулируется посредством давления воздуха или путем замены амортизационных элементов.

12.2.2.3 Функция Lock-Out

Функция Lock-Out блокирует амортизационную вилку. Этом помогает снизить раскачивание или проседание вилки, например, когда амортизационная вилка проседает при движении с большим усилием на педалях.

В зависимости от модели транспортного средства задняя подвеска может также быть оборудована функцией Lock-Out.



Амортизационная вилка слегка сжимается при неровностях дорожного полотна даже в заблокированном состоянии. Это обусловлено техническими причинами и защищает вилку от повреждений.

12.2.3 Управление

УКАЗАНИЕ

Повышенный износ вследствие использования функции Lock-Out.

Опасность повреждения!

- ➔ Используйте функцию Lock-Out только на ровных дорогах.
 - ➔ Используйте функцию Lock-Out только в том случае, если в результате этого улучшатся ходовые характеристики.
-
- ➔ Учитывайте прилагаемую информацию производителя касательно управления амортизационными вилками.
 - ➔ Для блокировки амортизационной вилки поверните поворотную кнопку против часовой стрелки до упора.
 - ➔ Для разблокировки амортизационной вилки поверните поворотную кнопку по часовой стрелке до упора см. «Рис.: Управление функцией Lock-Out на амортизационной вилке»).

- ➔ Проверьте, возможна ли блокировка задней подвески. При необходимости проконсультируйтесь со специалистом касательно того, как можно заблокировать и разблокировать заднюю подвеску.

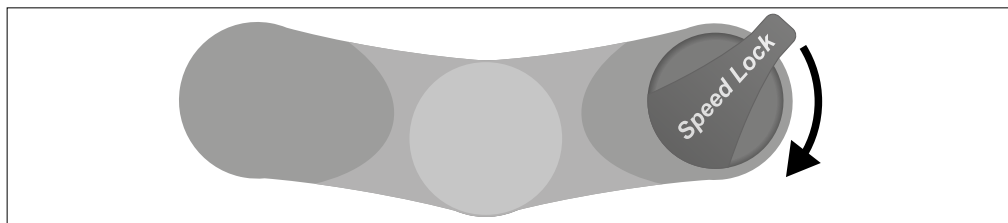


Рис.: Управление функцией Lock-Out на амортизационной вилке (вид сверху, пример).

Для моделей с механическим амортизационным элементом следуйте приведенным ниже указаниям.

- ➔ Для увеличения предварительного напряжения подвески и, таким образом, настройки меньшего значения параметра SAG поверните поворотную кнопку на амортизационной вилке или задней подвеске в направлении «+» (см. «Рис.: Поворотная кнопка на амортизационной вилке»).
- ➔ Для уменьшения предварительного напряжения подвески и, таким образом, настройки большего значения параметра SAG поверните поворотную кнопку на амортизационной вилке или задней подвеске в направлении «-».
- ➔ Если вы не обладаете необходимыми специальными знаниями и не имеете подходящих инструментов для оптимальной настройки параметра SAG, для регулировки подвески обратитесь в свой специализированный магазин.

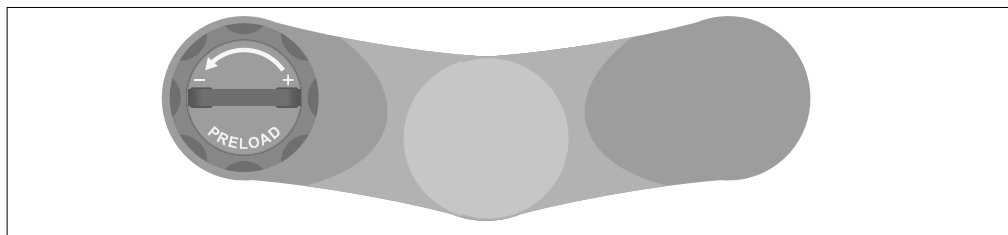


Рис.: Поворотная кнопка на амортизационной вилке (вид сверху, пример).

Для моделей с воздушной камерой следуйте приведенным ниже указаниям.

- ➔ Для регулировки предварительного напряжения подвески увеличивайте или уменьшайте давление воздуха в амортизационной вилке.
- ➔ Для увеличения или уменьшения давления воздуха в амортизационной вилке требуется специальный насос для воздушных амортизаторов.
- ➔ Если вы не обладаете необходимыми специальными знаниями и не имеете подходящих инструментов, для регулировки амортизирующих элементов обратитесь в свой специализированный магазин.



13 Очистка



ВНИМАНИЕ

Защемление и раздробление конечностей подвижными деталями.

Опасность получения травм!

- ➔ Проявляйте осторожность при обращении с подвижными компонентами, чтобы не защемить пальцы.
 - ➔ При необходимости носите защитные перчатки.
-

УКАЗАНИЕ

Использование неверных средств очистки.

Опасность повреждения!

- ➔ Не используйте агрессивные средства очистки.
 - ➔ Не используйте для очистки острые, ребристые или металлические предметы.
 - ➔ Никогда не очищайте транспортное средство мощной струей воды или при помощи высоконапорных устройств.
-

Ниже перечислено все необходимое для очистки и техобслуживания.

- Чистая ткань для протирки
- Мягкий, слегка теплый мыльный раствор
- Мягкая щетка или губка
- Средства для очистки и консервации
- Универсальное масло
- ➔ При необходимости обратитесь в свой специализированный магазин за консультацией касательно подходящих средств для очистки и консервации.
- ➔ Регулярно очищайте транспортное средство даже при незначительных загрязнениях.
- ➔ Протрите все поверхности и компоненты влажной губкой.
- ➔ Для смачивания губки используйте мягкий мыльный раствор.
- ➔ После очистки вытрите все поверхности и компоненты насухо.
- ➔ Консервируйте лакированные и металлические поверхности на раме как минимум каждые шесть месяцев.



- ➔ Если на вашем транспортном средстве установлен тормозной механизм, действующий на обод, не консервируйте ободы, а если на нем установлен дисковый тормозной механизм — не консервируйте тормозные диски.
- ➔ Учитывайте и соблюдайте прилагающуюся информацию производителя об очистке отдельных компонентов.

13.1 Тормозной механизм



ВНИМАНИЕ

Опасность ожогов горячими тормозными дисками.

Опасность получения травм!

- ➔ Прежде чем касаться тормозных дисков, позвольте им остыть.
-



ВНИМАНИЕ

Снижение эффективности торможения из-за остатков мыла, масла, жира или средств для ухода на ободах или тормозных колодках, тормозных дисках или тормозных накладках.

Опасность несчастного случая и получения травм!

- ➔ Избегайте попадания жира и масла на обод или тормозной диск, а также на тормозные колодки и тормозные накладки.
 - ➔ Не используйте транспортное средство, если жир или масло попали на обод, тормозной диск, тормозные колодки или тормозные накладки. Обратитесь за квалифицированной помощью для очистки загрязненных компонентов от масла или, при необходимости, в специализированный магазин для их замены.
 - ➔ После очистки удалите остатки мыла и средств для ухода.
 - ➔ После очистки проверьте тормозной механизм на наличие остатков мыла и средств для ухода.
-



- ➔ Удаляйте загрязнения на компонентах тормозной системы, суппорте тормоза и ободе сразу же при помощи слегка влажной ткани и, при необходимости, небольшого количества очистителя тормозов.

13.2 Подвеска

Если транспортное средство оборудовано амортизационной вилкой, пружинной опорой седла или задней подвеской, следуйте приведенным ниже указаниям.

1. Удаляйте загрязнения на поверхностях скольжения и прилегающих уплотнениях сразу же при помощи чистой ткани, при необходимости смоченной в небольшом количестве масла (см. «Рис.: Поверхность скольжения амортизационной вилки» и «Рис.: Поверхность скольжения пружинной опоры седла»).
2. После очистки смажьте поверхность скольжения небольшим количеством универсального масла.
3. Сожмите и отпустите подвеску пять раз. Затем удалите лишнее масло при помощи чистой ткани.

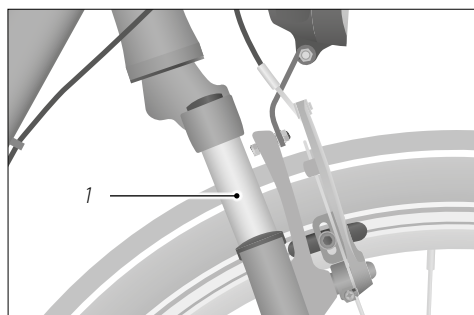


Рис.: Поверхность скольжения амортизационной вилки (пример)

1 Поверхность скольжения

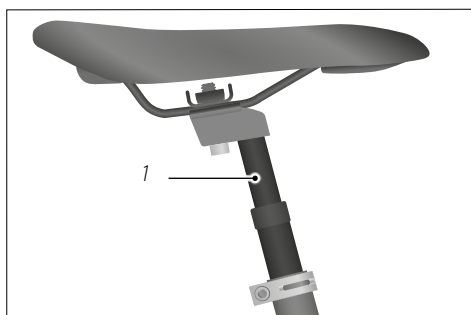


Рис.: Поверхность скольжения пружинной опоры седла (пример)

1 Поверхность скольжения



13.3 Механизм переключения передач

УКАЗАНИЕ

Неверно подобранные смазки, масла и средства по уходу могут привести к повреждению компонентов.

Опасность повреждения!

- ➔ Обратитесь в свой специализированный магазин за консультацией касательно подходящих смазок, масел и средств по уходу, в особенности при наличии на вашем транспортном средстве классического переключателя скоростей.
- ➔ Не используйте для очистки воду и химические очистители для тормозов или растворители.
- ➔ Не используйте оружейное масло или спрей для удаления ржавчины.

- ➔ Выполняйте очистку элементов управления механизма переключения передач при помощи влажной ткани.
- ➔ Если установлен классический переключатель скоростей, очищайте подвижные компоненты (если они свободно доступны) влажной тканью или мягкой щеткой (см. «Рис.: Подвижные компоненты классического переключателя скоростей»).
- ➔ После очистки смажьте компоненты классических переключателей скоростей (если они свободно доступны) небольшим количеством универсального масла.
 - ➔ Затем удалите лишнее масло при помощи чистой ткани.

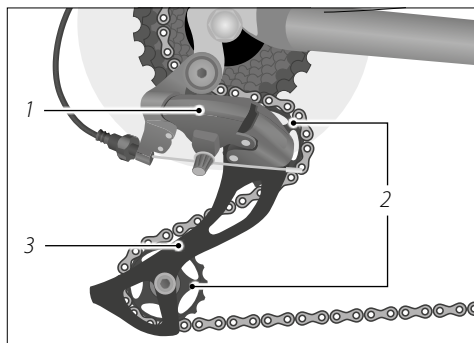


Рис.: Подвижные компоненты классического переключателя скоростей (пример)

- 1 Переключатель передач
- 2 Отклоняющие ролики
- 3 Устройство натяжения цепи



13.4 Цепь

- ➔ Если транспортное средство оборудовано протектором цепи, для выполнения его монтажа или демонтажа или для получения консультации обратитесь в свой специализированный магазин. Удаляйте загрязнения велосипедной цепи при помощи чистой ткани, при необходимости смоченной в небольшом количестве масла.
- ➔ Удаляйте загрязнения на звездочках и ведущих шестернях маленькой мягкой щеткой.
- ➔ Регулярно смазывайте цепь небольшим количеством универсального масла, в особенности после очистки или поездки по дождливой погоде.
 - ➔ При наличии стойких загрязнений обратитесь в свой специализированный магазин.

14 Техобслуживание



ПРЕДУПРЕЖДЕНИЕ

Отказ тормозов или разрушение материала в результате неверно выполненного техобслуживания или инспекции.

Опасность несчастного случая и получения травм!

- ➔ Не выполняйте работы по техобслуживанию транспортного средства, если вы не обладаете необходимыми специальными знаниями и не имеете подходящих инструментов.
- ➔ Кроме того, регулярно обращайтесь в свой специализированный магазин для проверки транспортного средства.



ВНИМАНИЕ

Опасность ожогов горячими тормозными дисками.

Опасность получения травм!

- ➔ Перед проведением техобслуживания позвольте тормозным дискам остыть.

**ВНИМАНИЕ**

Износ и разрушение материала в результате технически неверного затягивания резьбовых соединений.

Опасность несчастного случая и получения травм!

- Ослабленные резьбовые соединения должны затягиваться технически правильным способом при помощи динамометрического ключа.
 - Ослабленные резьбовые соединения должны затягиваться с правильным моментом затяжки.
 - Для затяжки ослабленных резьбовых соединений обратитесь в свой специализированный магазин.
-

**ВНИМАНИЕ**

Изменения транспортного средства или неверно подобранные запчасти могут привести к возникновению неисправностей.

Опасность несчастного случая и получения травм!

- Обратитесь в свой специализированный магазин за консультацией касательно подходящих запчастей.
 - Используйте только оригинальные запасные части.
-

УКАЗАНИЕ

Капающее масло или смазка.

Загрязнение окружающей среды!

- Следите за тем, чтобы с транспортного средства не капало масло или смазка.
 - Сразу же вытрите пролитое масло или смазку при помощи ткани.
 - Утилизируйте пролитое масло или остатки смазки безопасным для окружающей среды способом согласно действующим в вашей стране и регионе предписаниям.
-



УКАЗАНИЕ

Масло или смазка на транспортном средстве могут запачкать вашу одежду.

Опасность повреждения!

- ➔ После ухода за транспортным средством удалите лишнее масло или смазку при помощи ткани.
- ➔ Предохраняйте одежду от попадания на нее масла или смазки.



Перед монтажом обратитесь в свой специализированный магазин за консультацией касательно подходящих запчастей.

Ниже перечислено все необходимое для выполнения техобслуживания.

- Чистая ткань для протирки
- Средство для консервации
- Универсальное масло
- ➔ При необходимости обратитесь в свой специализированный магазин за консультацией касательно подходящих средств для смазки и консервации.
- ➔ Все работы по техобслуживанию и ремонту должны документироваться вашим специализированным магазином.
- ➔ Не используйте транспортное средство при обнаружении неисправностей и регулярно обращайтесь в свой специализированный магазин для его проверки или ремонта.
- ➔ Если вы не обладаете необходимыми специальными знаниями и не имеете подходящих инструментов, обратитесь в свой специализированный магазин для проверки ослабленных резьбовых соединений.



14.1 Периодичность осмотров

- ➔ Обращайтесь в свой специализированный магазин для проведения осмотров транспортного средства через указанные ниже промежутки времени.

Периодичность осмотров			
Осмотр	Пробег	Часы эксплуатации	Продолжительность использования
1-й осмотр	через 300 км* или	через 15 часов эксплуатации* или	через 3 месяца*
2-й осмотр	через 2000 км* или	через 100 часов эксплуатации* или	через год*
каждый последующий осмотр	через следующие 2000 км* или	через следующие 100 часов эксплуатации* или	еще через год*
*в зависимости от того, что наступит первым			

- ➔ Если вы используете транспортное средство в усложненных условиях или если его пробег составляет более 2000 км в год, сократите периодичность осмотров и обращайтесь в свой специализированный магазин для проведения осмотра каждые 6 месяцев.

Усложненными условиями считаются, например:

- частая эксплуатация на сложной местности.
- Эксплуатация при плохих погодных условиях, например:
 - зимой: особая опасность появления коррозии из-за соли для посыпки улиц;
 - при грязи и слякоти: повышенный износ в результате чрезмерного загрязнения подвижных деталей.
- Эксплуатация с постоянной высокой загрузкой
- ➔ Учитывайте требования касательно периодичности осмотров, содержащихся во всех инструкциях, прилагаемых к различным компонентам транспортного средства.
- ➔ Проводите указанные ниже работы по техобслуживанию один раз в месяц или после падения.

GHOST-Bikes GmbH обращает ваше внимание на оговорку, согласно которой в гарантийных случаях будет выясняться, возможно ли было избежать возникшей неисправности в результате надлежащего техобслуживания. В зависимости от результата мы оставляем за собой право отменить гарантию.

На вашем транспортном средстве установлены различные детали, которые требуют особого внимания, в особенности с точки зрения попадания на них грязи, пыли и влаги, или в связи с тем, что они влияют на безопасность. Поэтому в ваших собственных интересах соблюдать периодичность осмотров.



14.2 Резьбовые соединения

- Проверьте транспортное средство на наличие ослабленных резьбовых соединений (визуальная проверка).
 - Не используйте транспортное средство, если вы обнаружили незатянутые резьбовые соединения.
 - Если вы не обладаете необходимыми специальными знаниями и не имеете подходящих инструментов, обратитесь в свой специализированный магазин для проверки ослабленных резьбовых соединений.

14.3 Рама и жесткая вилка

- Проверьте, нет ли на раме и жесткой вилке трещин, деформаций или изменений цвета.
 - Немедленно обратитесь в свой специализированный магазин при обнаружении на раме и жесткой вилке трещин, деформаций или изменений цвета.
 - Не используйте транспортное средство при обнаружении трещин, деформаций или изменений цвета.

14.4 Амортизационная вилка

- Проверьте, нет ли на амортизационной вилке трещин, деформаций или изменений цвета.
 - Немедленно обратитесь в свой специализированный магазин при обнаружении на амортизационной вилке трещин, деформаций или изменений цвета.
- Сожмите и разожмите амортизационную вилку.
 - Если вы обнаружите необычные шумы или если амортизационная вилка сжимается без сопротивления, обратитесь в свой специализированный магазин для замены вилки.
- Очистите и смажьте амортизационную вилку (см. раздел «Очистка»).

14.5 Багажник и брызговики

1. Удерживайте транспортное средство за раму.
2. Двигая багажник из стороны в сторону, проверьте плотность посадки и неподвижность резьбовых соединений.
3. Проверьте плотность посадки брызговиков, подвигав их из стороны в сторону.
 - Закрутите незатянутые резьбовые соединения по часовой стрелке. Следите за правильностью моментов затяжки.
 - Если вы не обладаете необходимыми специальными знаниями и не имеете подходящих инструментов, обратитесь в свой специализированный магазин для проверки ослабленных резьбовых соединений.



14.6 Седло

- ➔ Проверьте, не проворачивается ли седло.
 - ➔ Если седло проворачивается, затяните хомут седлодержателя, учитывая моменты затяжки.
 - ➔ Если вы не обладаете необходимыми специальными знаниями и не имеете подходящих инструментов, обратитесь в свой специализированный магазин для проверки хомута седлодержателя.
 - ➔ Если на хомуте седлодержателя установлен эксцентрик, отрегулируйте его (см. раздел «Основные настройки / Эксцентрик»).
- ➔ Проверьте, перемещается ли седло по горизонтали в направлении движения или противоположном направлении.
 - ➔ Если вы можете переместить седло, отрегулируйте замок седла (см. раздел «Основные настройки / Седло / Регулировка длины сидения»).

14.7 Руль и кронштейны руля

- ➔ Проверьте, расположен ли руль под прямым углом к переднему колесу (см. «Рис.: Правильное выравнивание руля»).
- ➔ В противном случае отрегулируйте его (см. раздел «Основные настройки / Руль и кронштейны руля / Регулировка руля»).
- ➔ Зафиксируйте переднее колесо от поворачивания в сторону, зажав его между ногами, и проверьте, проворачивается ли руль по отношению к переднему колесу. Следите за тем, чтобы не дотронуться до горячих тормозных дисков.
- ➔ Если руль проворачивается, обратитесь в свой специализированный магазин для его регулировки.
- ➔ Проверьте, двигается ли кронштейн руля вверх и вниз.
 - ➔ Если при движении кронштейна руля вверх и вниз вы обнаружите зазор на нем самом или головной трубе, обратитесь в свой специализированный магазин для регулировки кронштейна руля или зазора в подшипнике.
- ➔ Проверьте руль и кронштейн на отсутствие трещин, деформаций или изменений цвета.
 - ➔ Не используйте транспортное средство и обратитесь в свой специализированный магазин при обнаружении на руле или кронштейне руля трещин, деформаций или изменений цвета.

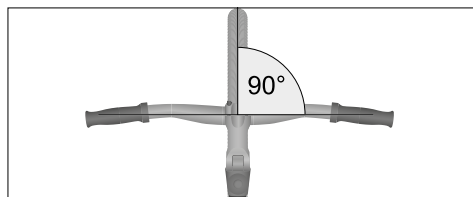


Рис.: Правильная ориентация руля (пример)



14.8 Регулировка подшипника рулевой колонки



ВНИМАНИЕ

Неожиданное поведение транспортного средства в результате неверной регулировки.

Опасность несчастного случая и получения травм!

- ➔ Учитывайте моменты затяжки.
- ➔ Учитывайте минимальное значение глубины посадки кронштейна руля.



ВНИМАНИЕ

Опасность ожогов горячими тормозными дисками.

Опасность получения травм!

- ➔ Перед проведением техобслуживания позвольте тормозным дискам остыть.

При классическом внутреннем креплении кронштейна руля чашка подшипника фиксируется посредством стопорной шайбы и контргайки.

При безрезьбовом внешнем креплении чашка подшипника фиксируется самим кронштейном руля.

Диапазон возможностей при регулировке довольно мал. Подшипники быстро могут заблокироваться или повредиться.

Для регулировки подшипников рулевой колонки требуется специальный инструмент.

- ➔ Учитывайте и соблюдайте положения производителя подшипников рулевой колонки.
- ➔ Если вы не обладаете необходимыми специальными знаниями и не имеете подходящих инструментов, обратитесь в ваш специализированный магазин для регулировки подшипника рулевой колонки.



Слишком туго отрегулированный подшипник рулевой колонки может повредиться, заблокировать движение руля и тем самым отрицательно повлиять на ходовые характеристики.



14.8.1 Обычный кронштейн руля с внутренним креплением

Если подшипник рулевой колонки обнаруживает слишком большой зазор, действуйте описанным ниже образом.

1. Ослабьте верхнюю контргайку.
2. Слегка поверните расположенную под ней чашку подшипника по часовой стрелке.
3. Закрутите верхнюю контргайку. Учитывайте допустимый момент затяжки.
4. Проверьте зазор подшипника рулевой колонки.

► Если в подшипнике все еще обнаруживается зазор, повторите шаги 1–4.

5. Проконтролируйте надежную посадку кронштейна руля, для этого зафиксируйте переднее колесо между ног и попытайтесь повернуть руль по отношению к нему.
6. Проверьте положение руля после регулировки подшипника рулевой колонки (см. раздел «Основные настройки / Руль и кронштейны руля / Ориентация руля»).

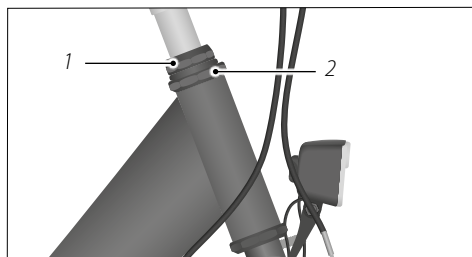


Рис.: Внутренний зажим (пример)

1 Контргайка

2 Чашка подшипника

14.8.2 Кронштейн руля с внешним креплением

1. Откройте прижимные болты на стороне кронштейна руля.
2. При необходимости удалите колпачок с головки внутреннего установочного винта.
3. Если на подшипнике рулевой колонки обнаруживается большой зазор, слегка закрутите внутренний установочный винт по часовой стрелке.
4. Отрегулируйте кронштейн руля таким образом, чтобы руль был расположен под прямым углом к переднему колесу.
5. Снова закрутите прижимные болты с допустимым моментом затяжки.
6. Проверьте зазор подшипника рулевой колонки, обхватив верхнюю чашку подшипника рулевой колонки двумя пальцами, потянув за рычаг тормоза переднего колеса и перемещая транспортное средство вперед и назад. Шток вилки не должен при этом двигаться в рулевой колонке.

► Если в подшипнике все еще обнаруживается зазор, повторите шаги 1–5.

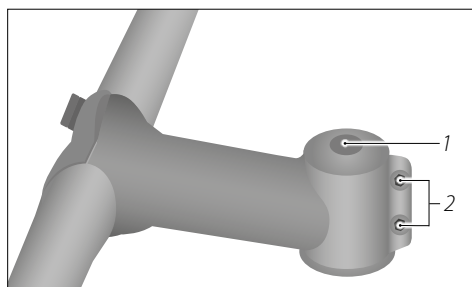


Рис.: Внешний зажим (пример)

1 Внутренний регулировочный винт

2 Зажимный болт



7. Проверьте легкость движения руля. Если руль поворачивается тяжелее чем до этого, установочный винт для подшипника рулевой колонки был затянут слишком туго. Снова выполните все шаги, начиная с 1-го, и минимально открутите внутренний установочный винт против часовой стрелки.
8. Проконтролируйте надежную посадку кронштейна руля, для этого зафиксируйте переднее колесо между ног и попытайтесь повернуть руль по отношению к нему.
9. Проверьте положение руля после регулировки подшипника рулевой колонки (см. раздел «Основные настройки / Руль и кронштейны руля / Ориентация руля»).

14.9 Колеса

- Проверьте, можно ли подвигать переднее или заднее колесо из стороны в сторону и двигаются ли гайки крепления колес.
 - Если гайки крепления колес двигаются, обратитесь в свой специализированный магазин для проверки резьбовых соединений.
 - Если двигается быстросажимная ось, отрегулируйте ее (см. раздел «Колеса и шины / Монтаж и демонтаж переднего/заднего колеса»).
 - Если переднее или заднее колесо движется из стороны в сторону, обратитесь в свой специализированный магазин для ремонта ведущего колеса.
- Проверьте, одинаково ли расстояние между передним колесом и вилкой или между задним колесом и рамой с обеих сторон.
 - Если расстояния неодинаковые, обратитесь в свой специализированный магазин для проверки переднего или заднего колеса.
- Приподнимите транспортное средство и поверните переднее или заднее колесо. Проверьте, отклоняется ли переднее или заднее колесо из стороны в сторону или наружу.
 - Если переднее или заднее колесо отклоняется из стороны в сторону или наружу, обратитесь в свой специализированный магазин для проверки переднего или заднего колеса.

14.9.1 Ободы и спицы

- Проверьте передний и задний обод на отсутствие трещин, деформаций или изменений цвета.
 - Не используйте транспортное средство при обнаружении трещин, деформаций или изменений цвета обода.
 - Обратитесь в свой специализированный магазин для проверки обода.
- Слегка сожмите спицы большим и указательным пальцем и проверьте, одинаково ли натяжение всех спиц.
 - При различном натяжении или ослаблении крепления спиц обратитесь в свой специализированный магазин для натяжения спиц.



14.9.2 Индикатор износа обода при использовании тормозного механизма, действующего на обод

Индикатор износа представляет собой паз на поверхности обода, на который давят тормозные накладки. Граница износа достигнута, если паз на поверхности больше не чувствуется, т. е. стерся.

➔ Проверьте, имеется ли на ободах вашего транспортного средства индикатор износа (см. «Рис.: Обод с индикатором износа»).

1. Если на ободах вашего транспортного средства есть углубления, проверьте, не достигнута ли граница износа.
2. Проведите ногтем по углублению в вертикальном направлении.

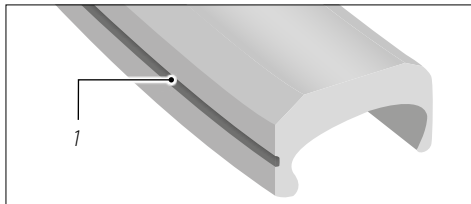


Рис.: Обод с индикатором износа (пример)

1 Углубление

- ➔ Если углубление не чувствуется, не используйте транспортное средство.
- ➔ Обратитесь в свой специализированный магазин для замены ободов.

14.9.3 Шины

1. Проверьте, установлено ли правильное давление наполнения шин (см. раздел «Колеса и шины / Шины и клапаны / Давление наполнения шин»).
2. Проверьте шины на отсутствие трещин и повреждений посторонними предметами.
3. Проверьте, отчетливо ли чувствуется профиль шин.
 - ➔ Если на шине обнаружены трещины, если она повреждена или если глубина профиля слишком мала, обратитесь в свой специализированный магазин для замены шин.
 - ➔ При использовании скоростного электровелосипеда следите за тем, чтобы глубина профиля составляла не менее 1 мм.
4. Проверьте плотность посадки клапанов и при необходимости затяните нижнюю гайку с продольной накаткой по часовой стрелке.
5. Проверьте, оснащены ли клапаны защитным колпачком.
 - ➔ Замените отсутствующие колпачки, чтобы в клапаны не попали пыль и грязь.

14.10 Повреждение шины

Повреждение шины — это самая частая причина аварий при езде на велосипеде.

Повреждение шины не обязательно влечет за собой прекращение поездки, если вы возите с собой необходимый инструмент, запасную камеру или материал для ремонта шины.

Подробная инструкция по устранению повреждений шин содержится в разделе «Техобслуживание / Демонтаж колеса».



14.11 Демонтаж колеса



Перед выполнением демонтажа колеса, прочтите раздел «Колеса и шины». Если вы не обладаете необходимыми специальными знаниями и не имеете подходящих инструментов, обратитесь в ваш специализированный магазин.

- ➔ Для транспортных средств с классическим переключателем скоростей: переключитесь на самую маленькую звездочку кассеты. Так переключающий механизм окажется с внешней стороны и не будет мешать демонтажу.
- ➔ Для облегчения монтажа колес зафиксируйте транспортное средство, например при помощи подходящей монтажной стойки.

14.11.1 Подготовка тормозного механизма



ВНИМАНИЕ

Опасность ожогов горячими тормозными дисками.

Опасность несчастного случая и получения травм!

- ➔ Перед демонтажом колеса позвольте тормозным дискам остыть.

УКАЗАНИЕ

Блокировка тормозных накладок в результате неверного управления дисковым тормозным механизмом.

Опасность повреждения!

- ➔ Никогда не тяните тормозную рукоятку при снятом колесе. При демонтаже колеса всегда используйте транспортировочное крепление.

Перед демонтажом колес необходимо подготовить тормозной механизм.



Учитывайте прилагаемую информацию производителя тормозного и переключающего механизма.



14.11.1.1 Подготовка механического тормозного механизма, действующего на обод

1. Снимите тормозной трос с тормозного рычага.
2. Обхватите колесо одной рукой и сожмите тормозные накладки или тормозные рычаги. В этом положении можно легко снять ниппель троса, имеющий, как правило, цилиндрическую форму, или внешний трос тормоза с перпендикулярным подводом.

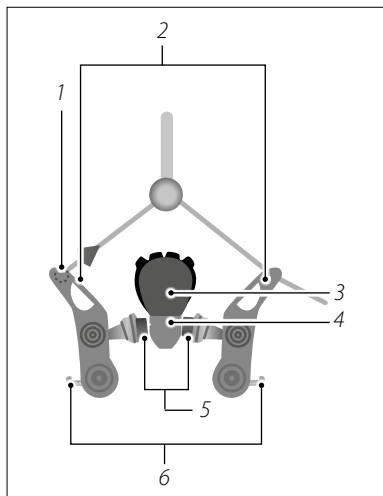


Рис.: Тормозной механизм, действующий на обод, с цилиндрическим ниппелем (пример)

- 1 Цилиндрический ниппель
- 2 Тормозной рычаг
- 3 Шины
- 4 Обод
- 5 Тормозные колодки
- 6 Регулировочный винт для предварительного напряжения подвески

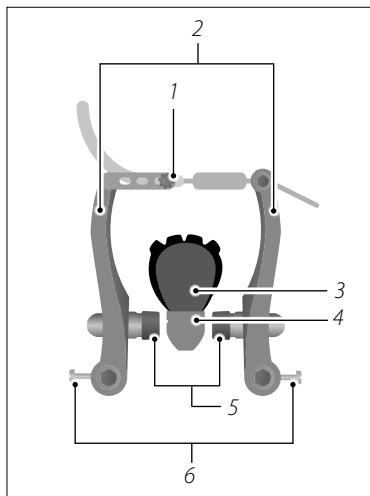


Рис.: Тормозной механизм, действующий на обод, с подводом троса (пример)

- 1 Подвод троса
- 2 Тормозной рычаг
- 3 Шины
- 4 Обод
- 5 Тормозные колодки
- 6 Регулировочный винт для предварительного напряжения подвески



14.11.1.2 Подготовка гидравлического тормозного механизма, действующего на обод

- ➔ Для того чтобы открыть рычаг эксцентрика гидравлического тормозного механизма, действующего на обод, откиньте рычаг вниз (см. «Рис.: Подготовка гидравлического тормозного механизма, действующего на обод»).
- ➔ Извлеките тормоз из крепления.

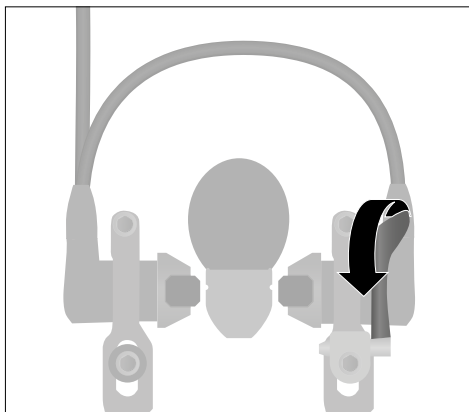


Рис.: Подготовка гидравлического тормозного механизма, действующего на обод (пример)

14.11.1.3 Подготовка pedalного тормозного механизма

- ➔ Для pedalного тормозного механизма: ослабьте резьбовое соединение между держателем струны и пером задней подвески.
- ➔ Перед тем как снять колесо, демонтируйте тросы переключения передач или коммутационный блок. Учитывайте инструкции производителя по монтажу и демонтажу.

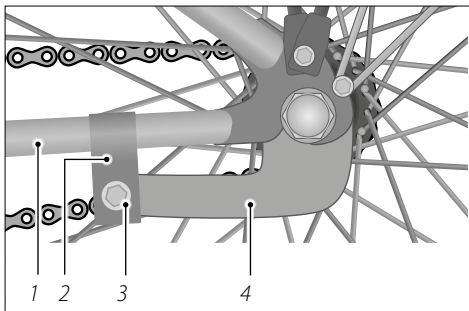


Рис.: Pedальный тормозной механизм (пример)

- 1 Перо задней подвески
- 2 Место крепления на раме
- 3 Резьбовое соединение
- 4 Держатель pedalного тормозного механизма



14.11.1.4 Подготовка тормозного механизма гоночных велосипедов

Перед демонтажом колес необходимо подготовить тормозной механизм.

- ➔ Откройте рычаг эксцентрика тормозного механизма, действующего на обод.

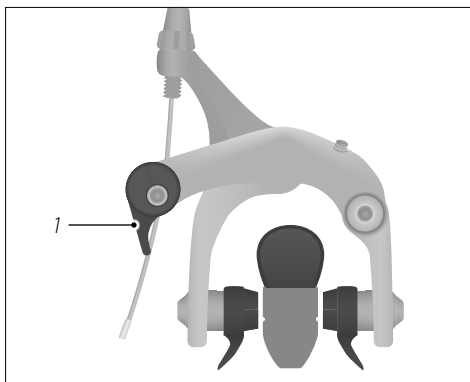


Рис.: Подготовка тормозного механизма гоночных велосипедов (пример)

- 1 Быстрозажимный рычаг тормозного механизма, действующего на обод

14.11.2 Демонтаж переднего колеса

- ➔ Откройте рычаг эксцентрика (см. раздел «Колеса и шины / Монтаж и демонтаж переднего/заднего колеса») или открутите колпачковые гайки.

Если переднее колесо не удастся извлечь, причиной этого являются предохранительные элементы дропаута. Это удерживающие выступы в дропауте.

- ➔ Открутите гайку эксцентрика или выкрутите колпачковую гайку дальше по направлению от оси.
- ➔ Извлеките переднее колесо из предохранительных элементов дропаута.



14.11.3 Демонтаж заднего колеса

- ➔ Для транспортных средств с классическим переключателем скоростей: переключитесь сзади на самую маленькую звездочку.
- ➔ Для облегчения демонтажа заднего колеса при наличии классического переключателя скоростей, слегка потяните переключающий механизм назад рукой (см. «Рис.: Оттягивание переключающего механизма назад»).
- ➔ Немного приподнимите транспортное средство и слегка ударьте по заднему колесу, чтобы оно выпало вниз.

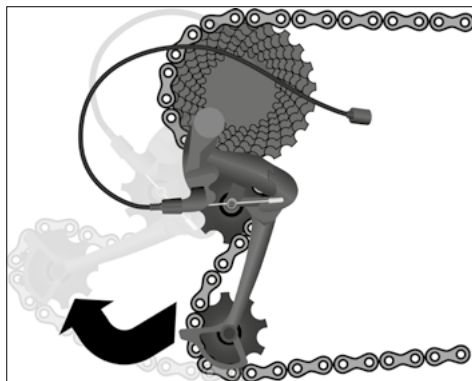


Рис.: Оттягивание переключающего механизма назад (пример)

Если транспортное средство оборудовано механизмом переключения с блокировкой натяжного устройства цепи, следуйте приведенным ниже указаниям.

- ➔ Перед демонтажом заднего колеса деактивируйте переключающий механизм при помощи рычага, расположенного сверху.

Если транспортное средство оборудовано вставными осями, учитывайте раздел «Колеса и шины / Монтаж и демонтаж переднего/заднего колеса».

- ➔ При необходимости обратитесь в свой специализированный магазин за консультацией касательно работы со вставными осями.

Если транспортное средство оборудовано сочетанием планетарного или классического переключателя передач, сначала необходимо удалить коммутационный блок, прежде чем заднее колесо можно будет демонтировать, как в транспортном средстве с классическим переключателем скоростей.

- ➔ Учитывайте инструкции производителя по монтажу и демонтажу коммутационного блока.
- ➔ Если вы не обладаете необходимыми специальными знаниями и не имеете подходящих инструментов, обратитесь в свой специализированный магазин для монтажа и демонтажа коммутационного блока.



14.11.4 Демонтаж проволочных или складных шин

УКАЗАНИЕ

Повреждение камеры в результате разрушенных или изношенных шин.

Опасность повреждения!

- ➔ Замените шину, если ее поверхность повреждена посторонним предметом или изношена.

Для демонтажа проволочных или складных шин действуйте описанным далее образом.

1. Поверните колпачок клапана и нижнюю гайку с продольной накаткой по направлению от клапана (см. «Рис.: Демонтаж проволочных или складных шин (А)»).
2. Полностью выпустите воздух из камеры.
3. Сдвиньте шину по всему периметру с боковины обода на его середину.
4. Проденьте монтажную лопатку между шиной и ободом на расстоянии ок. 5 см справа от клапана.
5. Приподнимите боковину шины над краем обода и удерживайте монтажную лопатку в этом положении.
6. Проденьте вторую монтажную лопатку между шиной и ободом на расстоянии ок. 5 см слева от клапана (см. «Рис.: Демонтаж проволочных или складных шин (В)»).
7. При помощи второй монтажной лопатки приподнимите боковину шины над краем обода.
8. Для того чтобы полностью отсоединить боковину обода, продвигайте вторую монтажную лопатку вдоль обода.

Если вы выполняете ремонт шины в дороге, следуйте приведенным ниже указаниям.

1. Извлеките камеру из проволочной или складной шины (см. «Рис.: Демонтаж проволочных или складных шин (С)»), не извлекая ее полностью.
2. Накачайте камеру и попробуйте найти негерметичный участок, прислушиваясь и прощупывая ее.
3. Проверьте шину на наличие посторонних предметов и удалите их.
4. Отремонтируйте камеру при помощи ремонтного комплекта. Учитывайте прилагаемую информацию производителя касательно ремонта шин.



Если вы выполняете ремонт шины дома, следуйте приведенным ниже указаниям.

1. Извлеките камеру из проволочной или складной шины (см. «Рис.: Демонтаж проволочных или складных шин (С)»).
2. Накачайте камеру и погрузите ее в резервуар с водой, чтобы определить негерметичный участок по выходящим пузырькам воздуха.
3. Отремонтируйте камеру при помощи ремонтного комплекта. Учитывайте прилагаемую информацию производителя касательно ремонта шин.
 - ➔ Вставьте в шину новую камеру, если старая не подлежит ремонту.
4. Проверьте шину на наличие посторонних предметов и удалите их.
 - ➔ Замените шину, если она сильно повреждена.

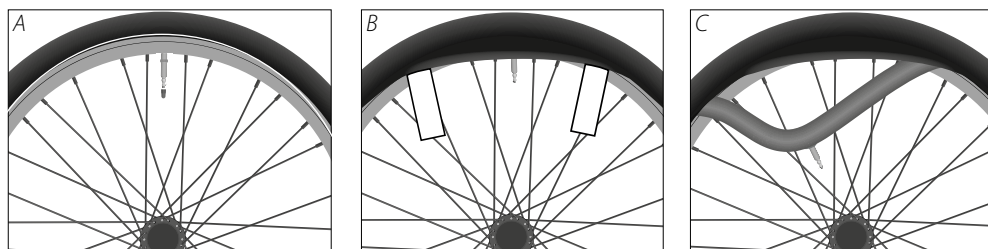


Рис.: Демонтаж проволочных или складных шин (пример)

14.11.5 Проверка ободной ленты

УКАЗАНИЕ

Повреждение камеры в результате поврежденной или плохо сидящей ободной ленты.

Опасность повреждения!

- ➔ Отрегулируйте ободную ленту таким образом, чтобы она покрывала все ниппели и отверстия для спиц.
- ➔ Замените ободную ленту, если материал, из которого она изготовлена, потрескался или поврежден.

У ободов с двойным дном, так называемых двустенных ободов, ободная лента должна перекрывать все дно, не выступая при этом за края.

- ➔ Если вы не обладаете необходимыми специальными знаниями и не имеете подходящих инструментов, для проверки или замены ободных лент обратитесь в свой специализированный магазин.



- ➔ Если вы сняли шину, проверьте ободную ленту и при необходимости замените ее, чтобы исключить повреждения камеры.

14.11.6 Монтаж проволочных или складных шин



При монтаже шины следите за тем, чтобы внутрь не попали посторонние предметы, например грязь или песок, так как они могут повредить камеру.

Для монтажа проволочных или складных шин действуйте описанным ниже образом.

1. Вставьте обод в шину одним краем.
2. Надавливая на боковину шины большим пальцем, полностью переместите ее через край обода.
3. Вставьте клапан камеры перпендикулярно в клапанное отверстие обода таким образом, чтобы он точно указывал на ось колеса.
4. Слегка накачайте камеру, чтобы она приняла округлую форму, после чего полностью вставьте ее внутрь шины.
5. С помощью большого пальца переместите шину через край обода насколько возможно.
6. Чтобы не защемить камеру между шиной и ободом, задвиньте ее внутрь шины указательными пальцами.
7. Делайте это равномерно с обеих сторон по периметру шины.
8. Чтобы переместить уже смонтированный участок в глубину на дно обода, с усилием потяните шину вниз.
9. Проконтролируйте посадку камеры и переместите шину через край обода (см. «Рис.: Монтаж проволочных или складных шин (А)»).
- ➔ Если это сделать не удастся, используйте тупую сторону монтажной лопатки, чтобы переместить шину через край обода (см. «Рис.: Монтаж проволочных или складных шин (В)»).
10. Вдавите клапан внутрь шины.
11. При необходимости снова выровняйте клапан.
- ➔ Если это не удастся, снова демонтируйте один участок боковины шины и снова выровняйте камеру.
12. Несколько раз подвигайте заполненную наполовину камеру из возвратно-поступательными движениями перпендикулярно к направлению вращения, чтобы проверить, не зажата ли она и правильно ли она расположена в шине.
13. Накачайте камеру до желаемого давления наполнения шин. Сведения о максимальном давлении наполнения шин содержатся на боковине шины.



14. Проконтролируйте правильность посадки шины с помощью контрольного кольца на боковине обода. Контрольное кольцо должно находиться на одинаковом расстоянии от края обода по всей шине (см. «рис. Монтаж проволочных или складных шин (С)»).

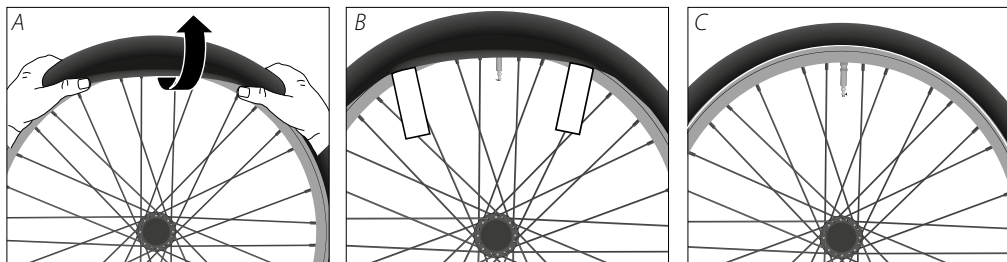


Рис.: Монтаж проволочных или складных шин (пример)

14.11.7 Монтаж бескамерных шин (UST)

Для бескамерных шин (UST = универсальная бескамерная система) не требуется отдельная камера. Шина и обод соединены между собой таким образом, что это препятствует просачиванию воздуха.



Бескамерные шины UST могут использоваться только с бескамерными ободами и бескамерными колесами. Монтаж бескамерных шин должен осуществляться только в специализированном магазине. Выполняйте монтаж бескамерных шин только в том случае, если вы обладаете необходимыми специальными знаниями.

- ➔ Монтаж бескамерных шин должен осуществляться только при помощи рук. Не используйте монтажные лопатки.
 - ➔ Перед монтажом удалите загрязнения и смазочные средства. Бескамерная шина должна быть очищена от пыли и смазки внутри и в районе основания борта.
 - ➔ Для того чтобы избежать повреждения бескамерной шины, перед монтажом смочите основание борта мылом или специальной монтажной пастой.
1. Прижмите бескамерную шину снаружи к ободу руками.
 2. Сначала полностью поднимите одно основание борта над бортом обода, затем второе.
 3. Расположите бескамерную шину по центру углубления обода.
 4. Разместите клапан посередине между боковинами шины.
 5. Накачайте бескамерную шину до максимального давления наполнения.
 6. Проконтролируйте правильность посадки бескамерной шины с помощью тонкой контрольной линии на шине, которая должна проходить на одинаковом расстоянии к ободу по всему периметру.
 - ➔ При необходимости снизьте давление наполнения при помощи клапана.



14.11.8 [Монтаж колеса](#)



ПРЕДУПРЕЖДЕНИЕ

Отказ тормозов в результате технически неверного монтажа тормозного механизма.

Опасность несчастного случая и получения травм!

- ➔ Если установлен тормозной механизм, действующий на обод, сразу же навесьте тормозной трос.
- ➔ Если установлен гидравлический тормозной механизм, действующий на обод, сразу же навесьте тормозной трос и закройте рычаг эксцентрика.
- ➔ Следите за тем, чтобы тормозной элемент касался обода, а не шины или спиц.

Для монтажа колес выполняйте действия по демонтажу в обратном порядке.

- ➔ Если установлен дисковый тормоз, перед монтажом колеса проследите за тем, чтобы тормозные накладки были расположены точно в захватах суппорта тормоза.
- ➔ Следите за тем, чтобы тормозной диск вставлялся между тормозными накладками.

14.11.8.1 [Монтаж переднего колеса](#)

1. Вставьте переднее колесо в предохранительные элементы дропаута.
 2. Закрутите гайку эксцентрика.
 3. Закройте рычаг эксцентрика.
 4. Проверьте, вращается ли переднее колесо ровно.
- ➔ В противном случае расположите его в амортизационной вилке по центру.

14.11.8.2 [Монтаж заднего колеса](#)

1. Потяните переключающий механизм назад рукой (см. раздел «Техобслуживание / Демонтаж колеса / Демонтаж заднего колеса»).
2. Переключите цепь на самую маленькую ведущую шестерню и опустите цепь вниз.
3. Вставьте заднее колесо в предохранительные элементы дропаута.
4. Вставьте заднее колесо снизу в предохранительные элементы дропаута.
5. Закрутите гайку эксцентрика.



6. Закройте рычаг эксцентрика.
 7. Проконтролируйте, вращается ли заднее колесо ровно.
- ➔ В противном случае расположите его по центру между перьями задней подвески.

Если транспортное средство оборудовано механизмом переключения с блокировкой натяжного устройства цепи, следуйте приведенным ниже указаниям.

- ➔ После монтажа заднего колеса активируйте переключающий механизм при помощи рычага, расположенного сверху.

14.11.8.3 [После монтажа колес](#)



ПРЕДУПРЕЖДЕНИЕ

Отказ тормозов в результате технически неверного монтажа тормозного механизма.

Опасность несчастного случая и получения травм!

- ➔ Перед первой поездкой после монтажа колес проверьте, нет ли на тормозном элементе остатков жира или других смазочных веществ.
 - ➔ При необходимости удалите остатки жира или других смазочных веществ.
 - ➔ Следите за тем, чтобы тормозные элементы касались поверхностей накладок тормозных колодок.
-
- ➔ Перед монтажом удалите транспортировочное крепление (если имеется).
 - ➔ Потяните (для дисковых тормозных механизмов — несколько раз) за тормозную рукоятку и приведите колесо во вращательное движение.
 - ➔ Следите за тем, чтобы тормозные элементы не терлись о поверхности накладок тормозных колодок.



14.12 Тормозная система



ПРЕДУПРЕЖДЕНИЕ

Отказ тормозов в результате технически неверно отрегулированной тормозной системы.

Опасность несчастного случая и получения травм!

- ➔ Настройки тормозной системы должны выполняться только в специализированном магазине.
- ➔ Не выполняйте никакие настройки тормозной системы самостоятельно, если вы не обладаете необходимыми специальными знаниями или не имеете подходящих инструментов.

В следующем разделе описываются настройки тормозных систем, выбранных в качестве примера. В зависимости от типа и модели тормоза настройки и управление могут отличаться.

- ➔ Обратите внимание на то, что тормозная установка представляет собой сложную систему. Настройки ее отдельных элементов оказывают влияние на другие элементы.
 - ➔ Для настройки тормозной системы обратитесь в свой специализированный магазин.
 - ➔ Учитывайте и соблюдайте положения, содержащиеся в документации производителя компонентов.
- ➔ Проверьте работоспособность тормозной системы после выполнения настроек.
 - ➔ Нажмите на тормоз и переместите транспортное средство в направлении движения. Проверьте, выполняет ли тормоз торможение соответствующего колеса.
 - ➔ Приподнимите транспортное средство и вращайте колесо. Обратите внимание на звуки трения.
 - ➔ При обнаружении звуков трения проверьте тормоза.
 - ➔ Если тормозная система не работает, запрещено использовать транспортное средство.
 - ➔ Обратитесь в свой специализированный магазин для ремонта или замены тормозов.



14.12.1 Общая информация о тормозных механизмах, действующих на обод

Приведенные ниже инструкции касаются механических и гидравлических тормозных механизмов, действующих на обод.

14.12.1.1 Проверка тормозной накладки

УКАЗАНИЕ

Повреждение обода тормозной колодкой при изношенных тормозных накладках.

Опасность повреждения!

- ➔ Если тормозные накладки износились, немедленно замените их или, при необходимости, тормозную колодку.
- ➔ Если вы не обладаете необходимыми специальными знаниями и не имеете подходящих инструментов для замены тормозных накладок или колодок, обратитесь в ваш специализированный магазин.

УКАЗАНИЕ

Повреждение шин или спиц в результате неверной регулировки тормозных колодок.

Опасность повреждения!

- ➔ Установите тормозные колодки параллельно ободу.



Необходимо заменить тормозные накладки прежде, чем будет достигнут индикатор износа на тормозной накладке.

Для замены тормозных накладок или, при необходимости, тормозных колодок, а также для последующей настройки тормозной системы обратитесь в свой специализированный магазин.

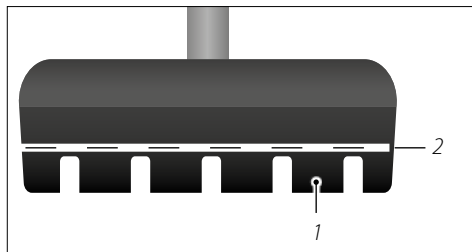


Рис.: Тормозная колодка с индикатором износа (пример)

- 1 Тормозная накладка
- 2 Индикатор износа

14.12.1.2 Замена накладки тормозной колодки



ПРЕДУПРЕЖДЕНИЕ

Сниженное тормозное усилие в результате неравномерного износа тормозных накладок.

Опасность несчастного случая и получения травм!

- ➔ Всегда заменяйте накладки тормозных колодок попарно.
- ➔ Настраивайте сопряженные тормозные колодки одинаково.
- ➔ Если вы не обладаете необходимыми специальными знаниями и не имеете подходящих инструментов для замены тормозных колодок, обратитесь в ваш специализированный магазин.



В зависимости от конструктивного исполнения тормоза заменяется только тормозная накладка или вся тормозная колодка.

- ➔ Используйте только такие тормозные накладки, которые подходят к вашим ободам. Обратитесь в свой специализированный магазин за консультацией.
- ➔ Если требуется замена всей тормозной колодки, следуйте соответствующим инструкциям (см. раздел «Техобслуживание / Тормозная система / Механический тормозной механизм, действующий на обод» или «Техобслуживание / Тормозная система / Гидравлический тормозной механизм, действующий на обод»).

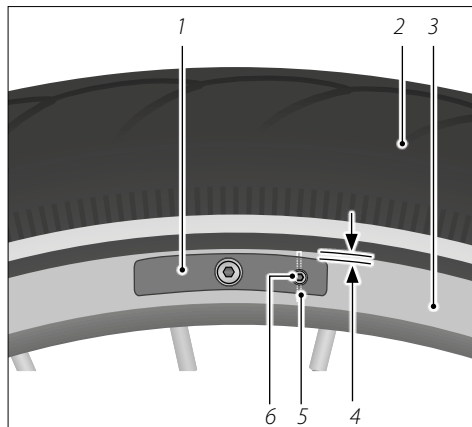


Рис.: Замена тормозной накладки с болтом или штифтом (пример)

- 1 Тормозная колодка с тормозной накладкой
- 2 Шины
- 3 Обод
- 4 Расстояние между тормозной колодкой и шиной
- 5 Зажимное кольцо тормозной накладки
- 6 Крепежный болт тормозной накладки

14.12.1.3 Замена тормозной накладки с болтом

1. Выкрутите крепежный болт тормозной накладки против часовой стрелки.
2. Извлеките использованную тормозную накладку из тормозной колодки в направлении, обратном направлению движения.
3. Учитывайте информацию о направлении движения на новых тормозных накладках или углублении для болта (если имеется).
4. Вставьте новую тормозную накладку в тормозную колодку.
5. Закрутите крепежный болт тормозной накладки по часовой стрелке с соблюдением момента затяжки.

14.12.1.4 Замена тормозной накладки с предохранительным шплинтом

1. Извлеките предохранительный шплинт из использованного тормозного башмака.
2. Извлеките использованную тормозную накладку из тормозной колодки в направлении, обратном направлению движения.
3. Обратите внимание на углубление для предохранительного шплинта.



4. Вставьте новую тормозную накладку в тормозную колодку.
5. Полностью вставьте предохранительный шплинт в тормозную накладку.

14.12.1.5 Замена тормозных колодок на гоночном велосипеде

Для замены тормозных колодок, как правило, требуется открыть рычаг эксцентрика тормозного механизма. В зависимости от конструкции тормозной системы положение рычага эксцентрика может отличаться.



ПРЕДУПРЕЖДЕНИЕ

Неработоспособность тормозного механизма при открытом рычаге эксцентрика.

Опасность несчастного случая и получения травм!

- ➔ Приводите рычаг эксцентрика в действие только в том случае, если вы выполняете демонтаж колес или замену тормозных колодок.
- ➔ Перед каждой поездкой проверяйте рычаг эксцентрика.
- ➔ После проведения работ по техобслуживанию закройте рычаг эксцентрика.

1. Откройте рычаг эксцентрика (см. «Рис.: Подготовка тормозного механизма»).
2. Демонтируйте колесо (см. раздел «Техобслуживание / Демонтаж колеса»).
3. Выкрутите резьбовое соединение тормозных колодок против часовой стрелки.
4. Извлеките использованные тормозные колодки.
5. Учитывая информацию о направлении движения на тормозных колодках (если имеется), вставьте новые тормозные колодки.
6. Крепко закрутите резьбовое соединение тормозных колодок по часовой стрелке.

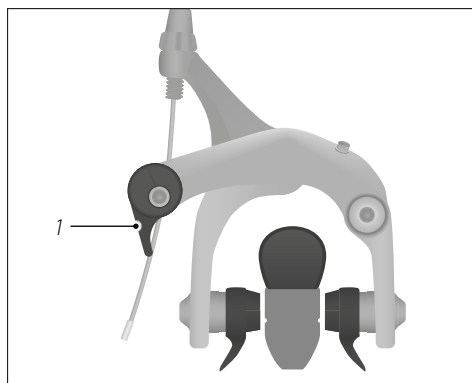


Рис.: Подготовка тормозного механизма

1 Быстрозажимный рычаг тормозного механизма, действующего на обод



7. Отрегулируйте тормозные колодки так, чтобы они располагались параллельно ободу, а расстояние между верхним краем тормозной колодки и шиной составляло 2 мм (см. «Рис.: Ориентация тормозной колодки»).
8. Закройте рычаг эксцентрика.
9. Закрутите резьбовое соединение тормозных колодок с учетом момента затяжки.
10. Для того чтобы настроить одинаковое с обеих сторон расстояние между тормозными колодками и ободом, вращайте центровочный винт.
11. Настройте расстояние между тормозными колодками и ободом, равное 1–2 мм (см. «Рис.: Тормозной механизм гоночного велосипеда, действующий на обод»).

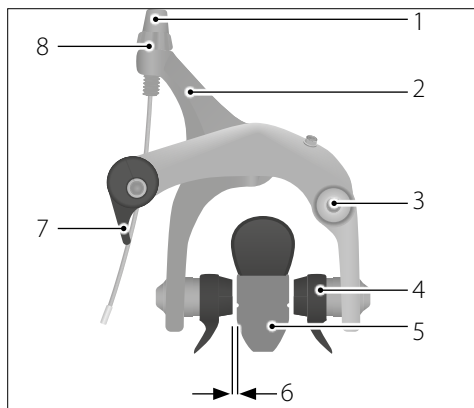


Рис.: Тормозной механизм гоночного велосипеда, действующий на обод (пример)

- 1 Винт с накатной головкой
- 2 Рукоятка тормоза
- 3 Центровочный винт
- 4 Тормозная колодка с тормозной накладкой
- 5 Обод
- 6 Расстояние между тормозной колодкой и ободом
- 7 Быстрозажимный рычаг
- 8 Контргайка

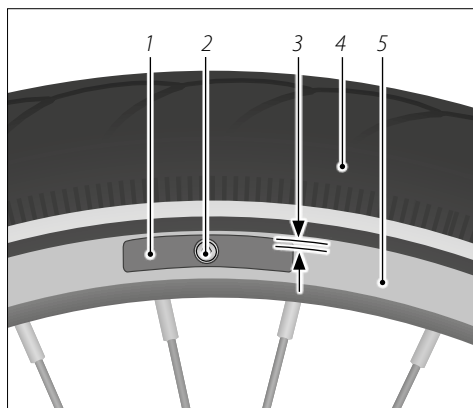


Рис.: Ориентация тормозной колодки (пример)

- 1 Тормозная колодка
- 2 Резьбовое соединение тормозной колодки
- 3 Расстояние между тормозной колодкой и шиной
- 4 Шины
- 5 Обод



14.12.1.6 Настройка расстояния тормозной накладки для гоночного велосипеда

Установите между ободом и тормозной накладкой расстояние 1–2 мм.

1. Вращайте центровочный винт до тех пор, пока расстояние на обеих тормозных накладках не будет одинаковым.
2. Выкрутите контргайку на один оборот (см. «Рис.: Тормозной механизм гоночного велосипеда, действующий на обод»).
3. Выкручивайте или закручивайте винт с накатной головкой, пока расстояние между тормозными башмаками и ободом не будет составлять 1–2 мм.
4. Закрутите контргайку.

14.12.2 Механический тормозной механизм, действующий на обод

14.12.2.1 Замена тормозной колодки



ПРЕДУПРЕЖДЕНИЕ

Сниженное тормозное усилие в результате неравномерного износа тормозных накладок.

Опасность несчастного случая и получения травм!

- ➔ Всегда заменяйте накладки тормозных колодок попарно.
- ➔ Настраивайте сопряженные тормозные колодки одинаково.
- ➔ Если вы не обладаете необходимыми специальными знаниями и не имеете подходящих инструментов для замены тормозных колодок, обратитесь в ваш специализированный магазин.

Как правило, тормозной трос прикреплен к тормозу при помощи цилиндрического ниппеля. Если тормозной трос прикреплен к тормозным рычагам, обратитесь в свой специализированный магазин.

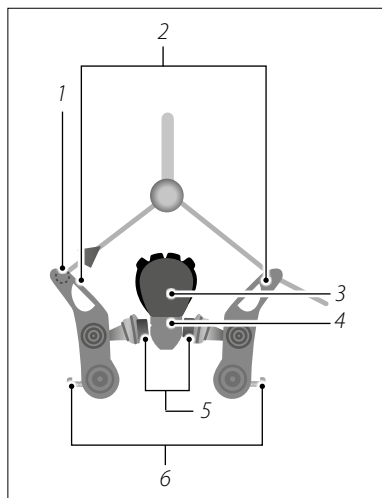


Рис.: Тормозной механизм, действующий на обод, с цилиндрическим ниппелем (пример)

- 1 Цилиндрический ниппель
- 2 Тормозной рычаг
- 3 Шины
- 4 Обод
- 5 Тормозные колодки
- 6 Регулировочный винт для предварительного напряжения подвески

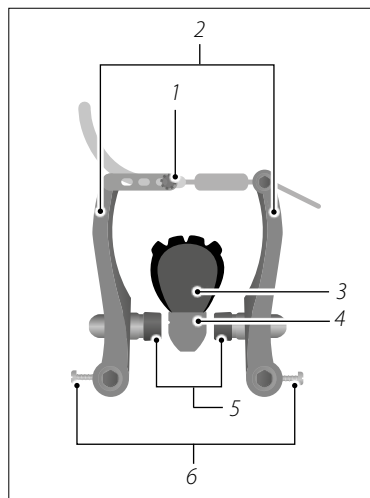


Рис.: Тормозной механизм, действующий на обод, с подводом троса (пример)

- 1 Подвод троса
- 2 Тормозной рычаг
- 3 Шины
- 4 Обод
- 5 Тормозные колодки
- 6 Регулировочный винт для предварительного напряжения подвески

Прижмите обе тормозные колодки к ободу и снимите тормозные тросы.

- ➔ Если это невозможно, открутите контргайку натяжения тормозного троса и поворачивайте винт с накатной головкой по часовой стрелке до тех пор, пока тормозные рычаги можно будет сжать настолько, чтобы снять трос.

1. Выкрутите резьбовое соединение тормозной колодки против часовой стрелки (см. «Рис.: Ориентация тормозной колодки»).
2. Раздвиньте тормозные рычаги и извлеките использованные тормозные колодки. Следите за порядком расположения распорных колес (если имеются).
3. Очистите тормоз чистой тканью.



4. Учитывайте информацию о направлении движения на тормозных колодках и о порядке расположения распорных колец (если есть). Вставьте новые тормозные колодки.
5. Крепко закрутите болты на тормозных колодках.
6. Прижмите тормозные рычаги к ободу и установите тормозные колодки параллельно ободу.
7. Перемещайте тормозные колодки до тех пор, пока расстояние между верхним краем тормозных колодок и шиной не будет составлять 2 мм (см. «Рис.: Ориентация тормозной колодки»).
8. Навесьте тормозной трос.
 - ➔ Если это невозможно, открутите контргайку натяжения тормозного троса и поворачивайте винт с накатной головкой по часовой стрелке до тех пор, пока тормозные рычаги можно будет сжать настолько, чтобы навесить трос.
9. Зафиксируйте тормозные колодки, нажав рукоятку тормоза, и закрутите резьбовое соединение тормозных колодок с соблюдением момента затяжки.

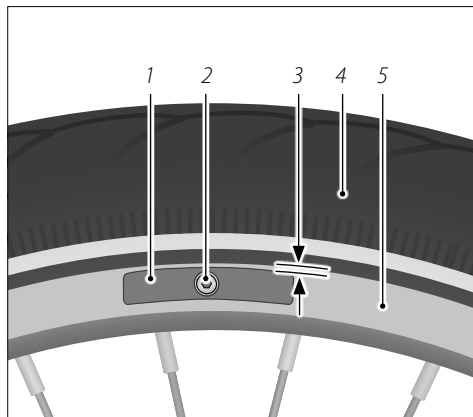


Рис.: Ориентация тормозной колодки (пример)

- 1 Тормозная колодка
- 2 Резьбовое соединение тормозной колодки
- 3 Расстояние между тормозной колодкой и шиной
- 4 Шины
- 5 Обод



14.12.2.2 Регулировка расстояния тормозных колодок

Между ободом и тормозными накладками необходимо установить расстояние 1–2 мм, оно должно быть одинаковым с обеих сторон. Если расстояния различаются, необходимо отрегулировать предварительное напряжение подвески. Когда расстояние между одной тормозной колодкой и ободом уменьшается, расстояние между расположенной напротив тормозной колодкой и ободом увеличивается.

- ➔ Чтобы увеличить расстояние на одной тормозной колодке, закрутите болт регулировки предварительного напряжения подвески по часовой стрелке.
- ➔ Чтобы уменьшить расстояние на одной тормозной колодке, выкрутите болт регулировки предварительного напряжения подвески против часовой стрелки.

14.12.2.3 Проверка тормозной системы

- ➔ Проверьте всю тормозную систему на наличие следов износа, загрязнений и повреждений.
- ➔ Выполните функциональную проверку на неподвижном транспортном средстве.

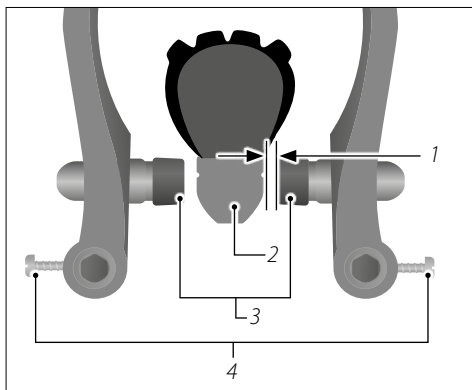


Рис.: Расстояние до тормозной колодки (пример)

- 1 Расстояние между ободом и тормозной накладкой
- 2 Обод
- 3 Тормозные колодки
- 4 Болт предварительного напряжения подвески



14.12.3 Гидравлический тормозной механизм, действующий на обод



ПРЕДУПРЕЖДЕНИЕ

Возможная потеря зрения при контакте с тормозной жидкостью.

Опасность несчастного случая и получения травм!

- ➔ При проведении работ по техобслуживанию тормозного механизма, действующего на обод, носите защитные перчатки и очки.
 - ➔ При попадании тормозной жидкости в глаза немедленно промойте глаза чистой водой.
 - ➔ При контакте с тормозной жидкостью немедленно обратитесь к врачу.
-



ВНИМАНИЕ

Снижение эффективности гидравлической тормозной системы.

Опасность несчастного случая и получения травм!

- ➔ Регулярно обращайтесь в свой специализированный магазин для замены тормозной жидкости.
 - ➔ Учитывайте и соблюдайте указания производителя касательно замены тормозной жидкости.
-

УКАЗАНИЕ

Повреждение шин или спиц в результате неверного монтажа тормозных накладок.

Опасность повреждения!

- ➔ Установите тормозные накладки параллельно ободу.
-



14.12.3.1 Замена тормозных колодок

В зависимости от конструктивного исполнения тормоза заменяется только тормозная накладка или вся тормозная колодка. Если выполняется замена только тормозной накладки, необходимо следовать инструкциям в разделе «Техобслуживание / Тормозная система / Общая информация о тормозных механизмах, действующих на обод / Замена накладки тормозной колодки». Как правило, тормозные колодки крепятся к тормозу посредством соединительного механизма.

1. Откройте рычаг эксцентрика тормозного механизма.
2. Снимите эту часть тормоза с крепления на вилке или раме.
3. Демонтируйте колесо (см. раздел «Колеса и шины»).
4. Снимите тормозные колодки с тормозного механизма.
5. Учитывая информацию о направлении движения, если таковая имеется, вставьте новые тормозные колодки. Тормозные колодки должны защелкнуться с характерным звуком.
6. Установите колесо.
7. Снова установите снятую сторону тормозного механизма в крепление и открутите удерживающие болты зажимов поршня тормозного цилиндра.
8. Осторожно нажмите рукоятку тормоза и отрегулируйте тормозные колодки параллельно к ободу таким образом, чтобы расстояние между верхним краем колодок и шинами составляло 2 мм.
9. Закройте рычаг эксцентрика тормозного механизма.
10. Несколько раз нажмите тормозную рукоятку, пока не установится желаемая точка схватывания.

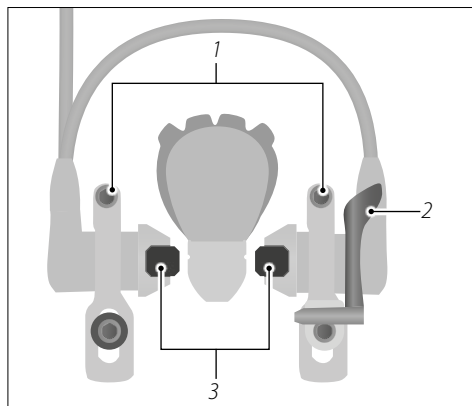


Рис.: Гидравлический тормозной механизм, действующий на обод (пример)

- 1 Удерживающие болты зажимов поршня тормозного цилиндра
- 2 Быстрозажимный рычаг
- 3 Тормозная колодка



14.12.3.2 Регулировка расстояния тормозных колодок (модели Magura HS)

Ниже на примере Magura HS поясняется принцип регулировки расстояния тормозных колодок. Между ободом и тормозной колодкой необходимо установить расстояние 1–2 мм.

1. Выкрутите установочный винт точки схватывания на тормозной рукоятке против часовой стрелки. Следите за тем, чтобы установочный винт не был выкручен полностью.
2. Выкрутите цокольный винт тормоза против часовой стрелки настолько, чтобы цоколь тормоза можно было двигать.
3. Прижмите тормозной цилиндр и тормозные колонки к ободу.
4. Отрегулируйте цоколь тормоза так, чтобы тормозные колодки располагались параллельно ободу, а расстояние между верхним краем тормозной колодки и шиной составляло 2 мм.
5. Осторожно нажимайте на тормозную рукоятку, чтобы цоколь тормоза не сдвинулся.
6. Медленно отпускайте тормозную рукоятку, пока расстояние между тормозной колодкой и ободом не будет составлять 1–2 мм (см. «Рис.: Гидравлический тормозной механизм, действующий на обод»).
7. Удерживайте тормозную рукоятку или зафиксируйте ее в данном положении.
8. Закрутите цокольный винт на тормозной накладке с соблюдением момента затяжки по часовой стрелке.
9. Повторите шаги 5–8 для противоположной тормозной колодки.
10. Несколько раз нажмите тормозную рукоятку, пока не установится желаемая точка схватывания.

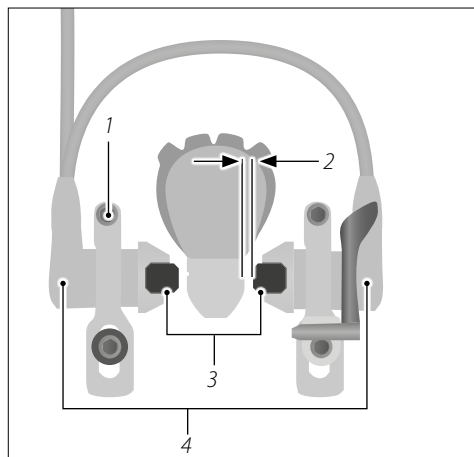


Рис.: Гидравлический тормозной механизм, действующий на обод (пример)

- 1 Цокольный винт тормоза
- 2 Расстояние между ободом и тормозной колодкой
- 3 Тормозные колодки
- 4 Тормозной цилиндр

14.12.3.3 Проверка тормозной системы

- Проверьте всю тормозную систему на наличие негерметичных участков, загрязнений и повреждений.
- Проверьте ободы на наличие загрязнений и износа.
- Выполните функциональную проверку на неподвижном транспортном средстве.



14.12.4 Дисковый тормозной механизм



ПРЕДУПРЕЖДЕНИЕ

Возможная потеря зрения при контакте с тормозной жидкостью.

Опасность несчастного случая и получения травм!

- ➔ При проведении работ по техобслуживанию гидравлического дискового тормозного механизма, действующего на обод, носите защитные перчатки и очки.
- ➔ При попадании тормозной жидкости в глаза немедленно промойте глаза чистой водой.
- ➔ При контакте с тормозной жидкостью немедленно обратитесь к врачу.



ВНИМАНИЕ

Снижение эффективности гидравлической тормозной системы.

Опасность несчастного случая и получения травм!

- ➔ Регулярно обращайтесь в свой специализированный магазин для замены тормозной жидкости.

Дисковые тормоза центрируются автоматически. Настройки на дисковых тормозных механизмах, как правило, проводить не требуется. При возникновении звуков трения необходимо выполнить повторную настройку тормозного механизма или в случае сомнений проверить круговое вращение тормозного диска.

Работы по техобслуживанию механических и гидравлических тормозных механизмов по большей части схожи.

- ➔ Учитывайте указания данного раздела, касающиеся особенностей гидравлических тормозных механизмов.
- ➔ Если вы не обладаете необходимыми специальными знаниями и не имеете подходящих инструментов для настройки дисковых тормозных механизмов, обратитесь в ваш специализированный магазин.



14.12.4.1 [Притирка дискового тормозного механизма](#)

Притирка дискового тормозного механизма проводится по-разному в зависимости от материала тормозных накладок.

- ➔ Учитывайте информацию производителя, прилагаемую к тормозным накладкам.

14.12.4.2 [Проверка тормозного диска](#)

Минимальная толщина тормозного диска, как правило, указана на самом диске.

- ➔ Проверьте толщину тормозного диска при помощи штангенциркуля.
- ➔ Проверьте тормозной диск на наличие загрязнений.
- ➔ Проверьте круговое вращение тормозного диска.

14.12.4.3 [Настройка точки схватывания](#)

- ➔ Дальнейшую информацию о настройке точки схватывания вы найдете в разделе «Тормозной механизм / Настройки / Настройка точки схватывания».

14.12.4.4 [Регулировка суппорта тормоза](#)

1. Выкрутите болт суппорта тормоза против часовой стрелки настолько, чтобы суппорт тормоза можно было двигать.
2. Нажмите на тормозную рукоятку настраиваемого тормоза и удерживайте ее в данном положении.
3. Закрутите болты суппорта тормоза по часовой стрелке настолько, чтобы суппорт тормоза не двигался.
4. Отпустите тормозную рукоятку.
5. Затяните оба болта суппорта тормоза, учитывая моменты затяжки.

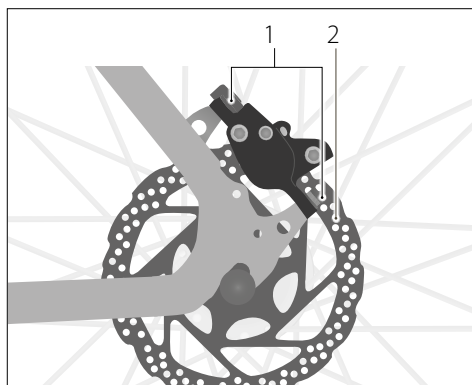


Рис.: Дисковый тормозной механизм (пример)

- 1 Болт суппорта тормоза
- 2 Тормозной диск



14.12.4.5 Замена тормозных накладок

УКАЗАНИЕ

Неравномерный износ тормозных накладок в результате неверного проведения замены.

Опасность повреждения!

- ➔ Всегда заменяйте тормозные накладки попарно.
 - ➔ Используйте тормозные накладки одного и того же типа.
 - ➔ После каждой замены выполняйте регулировку тормозного механизма.
-

УКАЗАНИЕ

Потеря тормозной жидкости и повреждение тормоза в результате нажатия на тормозную рукоятку при демонтированных тормозных накладках или колесах.

Опасность повреждения!

- ➔ Никогда не нажимайте на тормозные рукоятки при демонтированных колесах, тормозных колодках или тормозных накладках.
-

1. Демонтируйте колесо (см. раздел «Колеса и шины / Монтаж и демонтаж переднего/ заднего колеса»).
2. Удалите предохранительное кольцо болта и выкрутите его или загните концы штифта и извлеките его.

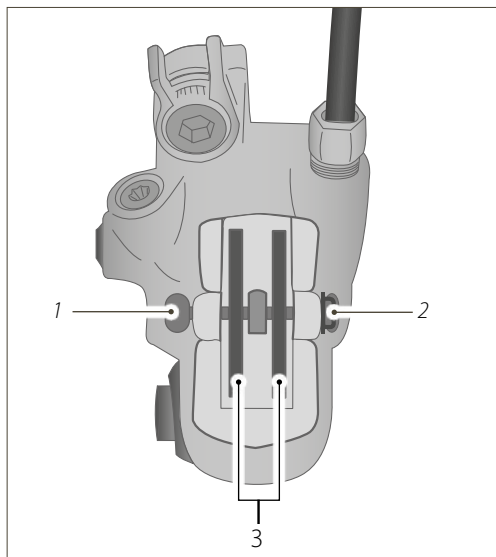


Рис.: Суппорт тормоза с болтом (пример)

1 Болт тормозных накладок

2 Предохранительное кольцо болта

3 Тормозные накладки

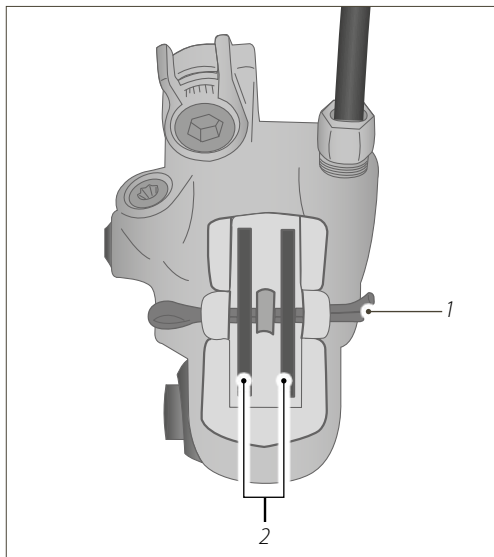


Рис.: Суппорт тормоза со штифтом (пример)

1 Штифт

2 Тормозные накладки

3. Извлеките тормозные накладки из суппорта тормоза.
4. Очистите поршень тормозного цилиндра чистой тканью.
5. Вдавите оба поршня тормозного цилиндра в суппорт одновременно при помощи специального расширителя.
6. Отделите использованные тормозные накладки от зажима и очистите его чистой тканью.
7. Учитывая информацию о направлении движения на тормозных накладках, а также о том, устанавливаются ли они справа или слева (если есть), вставьте новые тормозные накладки с зажимом в суппорт тормоза.
8. Вставьте болт или штифт тормозных накладок через петли тормозных накладок и крепления в суппорт тормоза.
9. Закрутите болт, учитывая момент затяжки, и зафиксируйте его предохранительным кольцом или загните концы штифта.
10. Установите колесо.

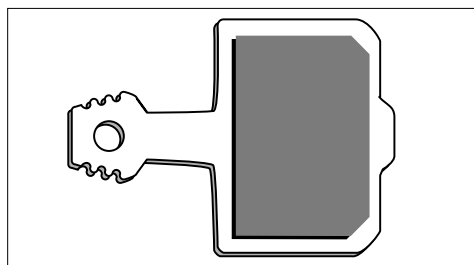


Рис.: Тормозная накладка дискового тормозного механизма (пример)



14.12.4.6 Проверка тормозной накладки

Для проверки тормозных накладок их, как правило, необходимо демонтировать. В зависимости от конструкции тормозной системы минимальная толщина тормозных накладок может отличаться.

- ➔ Сведения о минимальной толщине тормозных накладок вы найдете в прилагающейся информации производителя.
- 1. Демонтируйте колесо (см. раздел «Колеса и шины / Монтаж и демонтаж переднего/ заднего колеса»).
- 2. Удалите предохранительное кольцо болта и выкрутите его или загните концы штифта и извлеките его.
- 3. Извлеките тормозные накладки из суппорта тормоза и отделите их от зажима.
- 4. Проверьте толщину тормозных накладок при помощи штангенциркуля.
 - ➔ Если толщина тормозных накладок не соответствует указанной минимальной толщине, замените их, как описано в предыдущем разделе «Замена тормозных накладок».

14.12.4.7 Проверка тормозной системы

- ➔ Проверьте гидравлическую тормозную систему на наличие негерметичных участков, загрязнений и повреждений.
- ➔ Проверьте механическую тормозную систему на наличие повреждений.
- ➔ Выполните функциональную проверку на неподвижном транспортном средстве.

14.12.5 Педальный тормозной механизм

Если педали необходимо прокрутить на более чем 1/6 всего оборота, чтобы педальный тормозной механизм подействовал, необходимо обратиться в специализированный магазин для его настройки.



ПРЕДУПРЕЖДЕНИЕ

Неработоспособность педального тормозного механизма при соскакивании цепи с ведущей шестерни или незакрепленном держателе струны.

Опасность несчастного случая и получения травм!

- ➔ Если педальный тормоз не работает, осторожно тормозите при помощи тормозной рукоятки переднего колеса.



- ➔ Регулярно проверяйте натяжение цепи, чтобы цепь не могла соскочить с ведущей шестерни (см. раздел «Техобслуживание / Натяжение цепи»).
- ➔ Дотроньтесь до держателя струны и проверьте плотность посадки резьбового соединения на пере задней подвески.
- ➔ Если крепежный болт на держателе струны ослаб, закрутите его по часовой стрелке.
- ➔ Если вы не обладаете необходимыми специальными знаниями и не имеете подходящих инструментов для крепления держателя струны, обратитесь в свой специализированный магазин для проверки и настройки pedalного тормозного механизма.

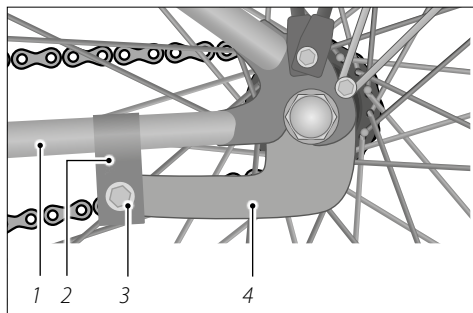


Рис.: Pedальный тормозной механизм (пример)

- 1 Пери задней подвески
- 2 Место крепления на раме
- 3 Резьбовое соединение
- 4 Держатель pedalного тормозного механизма

14.13 Pedальный привод

1. Попробуйте подвигать педаль по горизонтали наружу или вовнутрь.
 - ➔ Проверьте, двигается ли ножной рычаг, шатун или подшипник педали по горизонтали (см. «Рис.: Pedальный привод на примере классического переключателя скоростей»).
2. Попробуйте подвигать педаль вертикально вверх или вниз.
 - ➔ Проверьте, двигается ли ножной рычаг, шатун или подшипник педали по вертикали.
- ➔ Если педаль, ножной рычаг или шатун двигаются по горизонтали или вертикали, обратитесь в свой специализированный магазин для проверки pedalного привода.

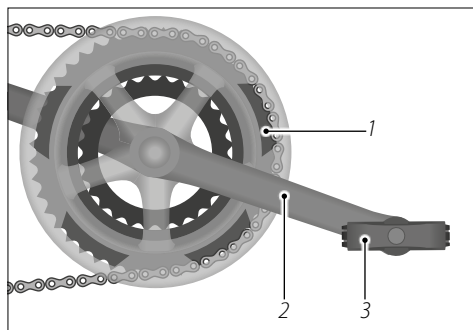


Рис.: Pedальный привод на примере классического переключателя скоростей (пример)

- 1 Ведущая шестерня
- 2 Ножной рычаг
- 3 Педаль



14.14 Световое оборудование

1. Проверьте кабельные подключения на фарах, задних фонарях и при необходимости динамо-машине на плотность посадки, а также на наличие повреждений или коррозии.
 - ➔ Если кабельные подключения повреждены, обнаруживают следы коррозии или неплотно сидят, обратитесь в свой специализированный магазин для ремонта осветнения.
2. Включите освещение и проверьте, горит ли фара и задний фонарь. Для транспортных средств с динамо-втулкой: прокрутите переднее колесо.
3. Проверьте настройку фары (см. раздел «Основные настройки / Освещение / Фара»).
 - ➔ При обнаружении повреждений осветительного оборудования обратитесь в свой специализированный магазин для ремонта.

14.15 Динамо-втулка

- ➔ Проверьте кабельные подключения динамо-втулки.
 - ➔ При необходимости очистите штекеры.
- ➔ Проверьте надежность соединения штекеров и отсутствие коррозии.
 - ➔ При необходимости выполните повторное подсоединение штекеров.
- ➔ Если кабельные подключения повреждены, обратитесь в свой специализированный магазин для их замены.

14.16 Натяжение цепи



Данный раздел касается моделей с педальным тормозным механизмом или планетарным переключателем скоростей.

1. Установите транспортное средство на подножку.
2. Выдавите цепь вверх или вниз и проверьте, поддается ли она прогибу на 10–15 мм (см. «Рис.: Натяжение цепи»).
 - ➔ Если цепь прогибается на менее чем 10 мм или более чем 15 мм вверх или вниз или если она трется о полный протектор цепи, обратитесь в свой специализированный магазин для регулировки натяжения цепи.

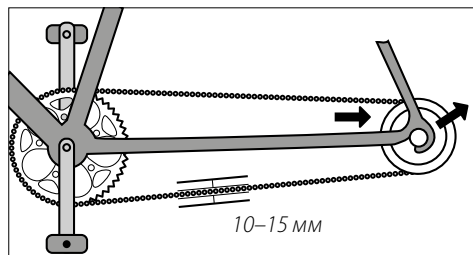


Рис.: Натяжение цепи (пример)



14.16.1 Натяжение цепи для классического переключателя скоростей

У транспортных средств с классическим переключателем скоростей цепь натягивается при помощи устройства натяжения на переключающем механизме.

1. Установите транспортное средство на подножку или зафиксируйте его при помощи подходящей монтажной стойки и проверьте, провисает ли цепь.
 2. Слегка надавите на устройство натяжения цепи по направлению вперед и проверьте, возвращается ли оно в прежнее положение самостоятельно (см. «Рис.: Устройство натяжения цепи на заднем колесе»).
- ➔ Если цепь провисает или устройство натяжения не возвращается в исходное положение самостоятельно, обратитесь в свой специализированный магазин для ремонта устройства натяжения.

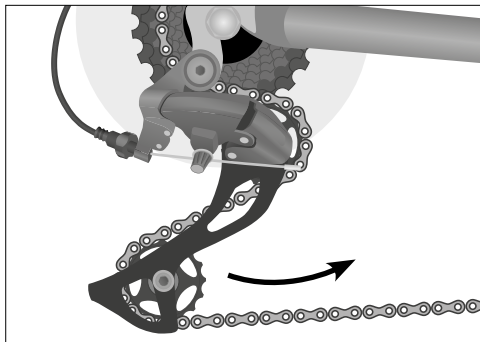


Рис.: Устройство натяжения цепи на заднем колесе (пример)

14.16.2 Тросы переключения передач

1. Проверьте, не повреждены ли оболочки и проволочные жилы.
 2. Приведите в действие механизм переключения передач и проверьте свободный ход тросов переключения передач.
- ➔ Для замены поврежденных тросов обратитесь в свой специализированный магазин.

14.16.3 Классический переключатель скоростей

1. При помощи подходящей монтажной стойки подвесьте транспортное средство за раму или опору седла.
 2. Повращайте педальный привод в направлении движения.
 3. Выполните переключение всех звездочек и ведущих шестерней (см. раздел «Классический переключатель скоростей»).
 4. Проверьте, правильно ли включаются все передачи и не возникают ли при этом необычные шумы.
- ➔ Если передачи включаются неверно или при переключении слышны необычные шумы, обратитесь в свой специализированный магазин.
5. Смажьте механизм переключения передач (см. раздел «Очистка / Механизм переключения передач»).



14.17 Рекомендуемое давление наполнения шин



Значения в приведенной ниже таблице представляют собой рекомендации касательно давления наполнения шин различной толщины. Учитывайте информацию о давлении наполнения, указанную на шинах. Для наполнения шин используйте воздушный насос с индикатором давления.

Ширина шины	Рекомендуемое давление наполнения		Ширина шины	Рекомендуемое давление наполнения	
	Бар	psi		Бар	psi
20 мм	9,0 бар	130 psi	42 мм	4,0 бар	55 psi
23 мм	8,0 бар	115 psi	44 мм	3,5 бар	50 psi
24 мм	7,0 бар	100 psi	47 мм	3,5 бар	50 psi
28 мм	6,0 бар	85 psi	50 мм	3,0 бар	45 psi
30 мм	5,5 бар	80 psi	54 мм	2,5 бар	35 psi
32 мм	5,0 бар	70 psi	57 мм	2,2 бар	32 psi
35 мм	4,5 бар	65 psi	60 мм	2,0 бар	30 psi
37 мм	4,5 бар	65 psi	75 мм	1,5 бар	22 psi
40 мм	4,0 бар	55 psi	100 мм	0,8 бар	12 psi

14.18 Смазка

Деталь	Интервал	Средство для ухода
Цепь	После очистки/езды в дождливую погоду, каждые 250 км	Смазочное масло для цепи
Тросы переключения передач и тормозные тросы	При плохой работе, 1х в год	Смазка, не содержащая кремния
Подшипники ступицы колеса, подшипники педалей, каретка	1х в год	Консистентная смазка для подшипников
Упругие элементы	После очистки/езды в дождливую погоду, согласно предписаниям производителя	Специальная распыляемая смазка
Контактные поверхности карбоновых компонентов	При монтаже	Монтажная паста для карбоновых компонентов
Поверхности скольжения эксцентриков	1х в год	Смазка, распыляемое масло
Металлические опоры седла в металлических рамах	При монтаже	Смазка



Деталь	Интервал	Средство для ухода
Шарниры трансмиссии	При плохой работе, 1х в год	Распыляемое масло
Шарниры тормозного механизма	При плохой работе, 1х в год	Распыляемое масло
Шарниры рам с полной подвеской	При плохой работе, при загрязнении	Согласно предписаниям производителя

14.19 План проведения очистки и техобслуживания

Транспортное средство должно регулярно проходить техобслуживание. Сведения, приведенные в таблице, являются ориентировочными значениями для водителей, которые проезжают от 1000 до 2000 км или от 50 до 100 эксплуатационных часов в год.

Деталь	Вид деятельности	Перед каждой поездкой	Ежедневно	Ежегодно	Прочие интервалы
Освещение	Проверка функционирования	x			
Шины	Проверка давления наполнения	x			
	Проверка высоты профиля и боковых стенок		x		
Тормозные механизмы, действующие на обод	Проверка пути рукоятки, толщины накладок и положения относительно обода; проверка тормоза на неподвижном транспортном средстве	x			
Тормозные накладки тормозных механизмов, действующих на обод	Очистка		x		
Тормозные тросы, накладки, провода	Визуальный контроль		x		
Дисковые тормозные механизмы	Путь рукоятки, толщина накладок, герметичность, проверка тормоза на неподвижном транспортном средстве	x			
	Замена тормозной жидкости (для тормозных жидкостей DOT)			x ¹	



Деталь	Вид деятельности	Перед каждой поездкой	Ежемесячно	Ежегодно	Прочие интервалы
Амортизационная вилка	Проверка и при необходимости затяжка болтов			x ¹	
	Замена масла, смазка эластомеров			x ¹	
Жесткая вилка	Проверка и при необходимости замена				x ¹ мин. каждые 2 года
Диски при использовании тормозных механизмов, действующих на обод	Проверка толщины стенки, при необходимости замена				x ¹ не позднее 2-го набора тормозных накладок
Пружинная опора седла	Техобслуживание			x ¹	
Каретка	Проверка зазора в подшипниках		x		
	Демонтаж и повторная смазка			x ¹	
Цепь	Проверка, при необ. смазка	x			
	Проверка износа, при необ. замена, проверка классического переключателя скоростей				x ¹ начиная с 1000 км или 50 часов эксплуатации
Ножной рычаг	Проверка или затяжка		x		
Лак/элоксаль/карбон	Консервация				x ¹ мин. каждые полгода
Колеса	Проверка кругового вращения и натяжения		x		
	Центрирование или подтяжка				x ¹ по мере необходимости



Деталь	Вид деятельности	Перед каждой поездкой	Ежемесячно	Ежегодно	Прочие интервалы
Руль и кронштейн руля из алюминия	Проверка и при необходимости замена				x ¹ проверка как мин. каждые 2 года, замена через 5 лет
Карбоновый руль	Проверка и при необходимости замена				x ¹ проверка как мин. каждые 2 года
Подшипник руля	Проверка зазора в подшипниках	x			
	Смазка			x ¹	
Металлические поверхности	Консервация (исключение: боковины ободов, если установлен тормозной механизм, действующий на обод)				x ¹ мин. каждые полгода
Ступицы	Проверка зазора в подшипниках		x		
	Смазка			x ¹	
Педали	Проверка зазора в подшипниках		x		
Контактные педали	Очистка/смазка стопорного механизма		x		
Опора седла/ кронштейн руля	Проверка болтов		x		
	Демонтаж и повторная смазка				
	Карбон: новая монтажная паста			x ¹	
Переключающий механизм/ передний переключатель	Очистка/смазка		x		
Эксцентрик	Проверка посадки	x			



Деталь	Вид деятельности	Перед каждой поездкой	Ежемесячно	Ежегодно	Прочие интервалы
Болты и гайки	Проверка и при необходимости затяжка		x		
Клапаны	Проверка посадки	x			
Тросы переключения передач/ тормозные тросы	Демонтаж и смазка			x ¹	

¹ Для проведения этих работ обратитесь в свой специализированный магазин.

15 Хранение

Если транспортное средство не будет использоваться в течение длительного промежутка времени, при хранении соблюдайте приведенные ниже указания.

- ➔ Выполните очистку транспортного средства (см. раздел «Очистка»).
- ➔ Храните транспортное средство в незамерзающем сухом помещении, защищенном от больших перепадов температуры.
- ➔ Для предотвращения деформации шин храните транспортное средство подвешенным за раму.
- ➔ Если транспортное средство оснащено классическим переключателем скоростей, переключите спереди на самую маленькую ведущую шестерню, а сзади — на самую маленькую звездочку, чтобы максимально освободить тросы от нагрузки.



По окончании хранения, прежде чем начать использование транспортного средства, переключите ведущую шестерню и велосипедную кассету в предназначенную для движения комбинацию зубчатых колес (см. раздел «Классический переключатель скоростей / Основные сведения / Комбинации зубчатых колес»).



16 Гарантия и гарантийные обязательства

16.1 Общая информация

Действуют гарантийные положения, установленные законами страны, в которой было приобретено изделие. По всем вопросам предоставления гарантии всегда следует обращаться в магазин, в котором вы приобрели транспортное средство.

Для реализации гарантийных обязательств необходимо в обязательном порядке предъявить документ, подтверждающий факт покупки соответствующего изделия. Для транспортных средств дополнительно необходимо предъявить протокол передачи или паспорт транспортного средства. Гарантия распространяется исключительно на первичного покупателя и не может передаваться другому лицу.

Гарантия и гарантийные обязательства не распространяются:

- на дефекты и повреждения, которые возникли в результате несоблюдения предписаний и указаний, содержащихся в оригинальном руководстве по эксплуатации;
- на дефекты и повреждения, которые возникли в результате использования недопустимых запчастей при замене деталей;
- на дефекты и повреждения, которые возникли в результате форс-мажорных обстоятельств, несчастного случая, нецелесообразного применения, неквалифицированно-го ремонта, недостаточного техобслуживания, недостаточного ухода или износа;
- в случае внесения изменений в конструкцию изделий без предварительного согласия компании GHOST-Bikes GmbH, если дефекты и повреждения возникли по этой причине.

16.2 Гарантия сохранения качества подвески, начиная с 2017 года выпуска

Дополнительно к предусмотренной законом гарантии компания GHOST-Bikes GmbH предоставляет гарантию сохранения качества подвески соответствующего транспортного средства сроком в общей сложности от 3 до 5 лет в зависимости от категории транспортного средства. Гарантийный срок начинается с момента передачи специализированным магазином нового транспортного средства конечному потребителю. В гарантийном случае необходимо обратиться в магазин, в котором было приобретено изделие.

Гарантийный срок составляет:

- 3 года для подвесок, установленных на моделях категории 5;
- 5 лет для подвесок, установленных на моделях категории 0, 1, 2, 3 и 4.

Гарантия не распространяется на лакокрасочные покрытия, отделку, навесные детали подвесок, а также подшипники транспортных средств с полной подвеской.

В рекламационном случае, наступившем в течение указанного гарантийного срока, од-



нако по истечении предусмотренного законом срока гарантии, поврежденная подвеска будет отремонтирована или заменена. GHOST-Bikes GmbH не берет на себя ответственность и не возмещает расходы на поиск неисправности, демонтаж и монтаж компонентов, а также пересылку подвески в течение указанного периода времени.

При замене подвески в течение гарантийного срока гарантийный срок для новой подвески начинается заново с момента замены. Однако срок гарантии на все транспортное средство при этом не продлевается.

Если для предстоящей замены в распоряжении не окажется подвески того же типа, компания GHOST-Bikes GmbH оставляет за собой право поставки подвески другого типа. Данная подвеска может отличаться от оригинала по форме и цвету, однако она является как минимум эквивалентной по качеству или более высококачественной.

Гарантийные обязательства остаются при этом прежними наряду с указанной гарантией.

17 Утилизация

17.1 Транспортное средство

Не утилизируйте ваше транспортное средство вместе с домашним мусором. Сдайте его в муниципальный пункт приема или пункт сбора вторсырья.

Альтернативой являются пункты приема, организуемые муниципалитетами и частными предприятиями. Для этого обратитесь в соответствующий муниципалитет или городскую администрацию или следите за информацией в своем почтовом ящике.

17.2 Электронные элементы и принадлежности

Если понадобится заменить вышедшие из строя светодиодные фары, светодиодные задние фонари или динамо-втулки, а также такие принадлежности, как велосипедный компьютер или навигационное устройство, их также необходимо утилизировать отдельно.

Отнесите такие детали и приборы в муниципальный пункт сбора или пункт приема вторсырья.



17.3 Упаковка

Упаковку, защищавшую ваше транспортное средство по время перевозки, так называемую транспортную упаковку, как правило, можно сдать в ваш специализированный магазин. Любую упаковку следует утилизировать по сортам. Утилизируйте картон и картонные коробки вместе с макулатурой, а пленки сдавайте в пункт приема вторсырья, или обратитесь в свой специализированный магазин.

17.4 Шины и камеры

Шины и камеры не всегда можно утилизировать вместе с домашними отходами.

Обратитесь в ваш специализированный магазин, чтобы узнать, занимается ли он сбором и утилизацией шин и камер, или сдайте их в муниципальный пункт приема или пункт сбора вторсырья.

17.5 Смазочные материалы и средства для ухода

Не утилизируйте смазочные материалы и средства для ухода вместе с домашними отходами, не сливайте их в канализацию или на природе. Их следует сдавать в пункты приема для специальных отходов.

Следуйте также указаниям, содержащимся на упаковке смазочных материалов и средств для ухода.

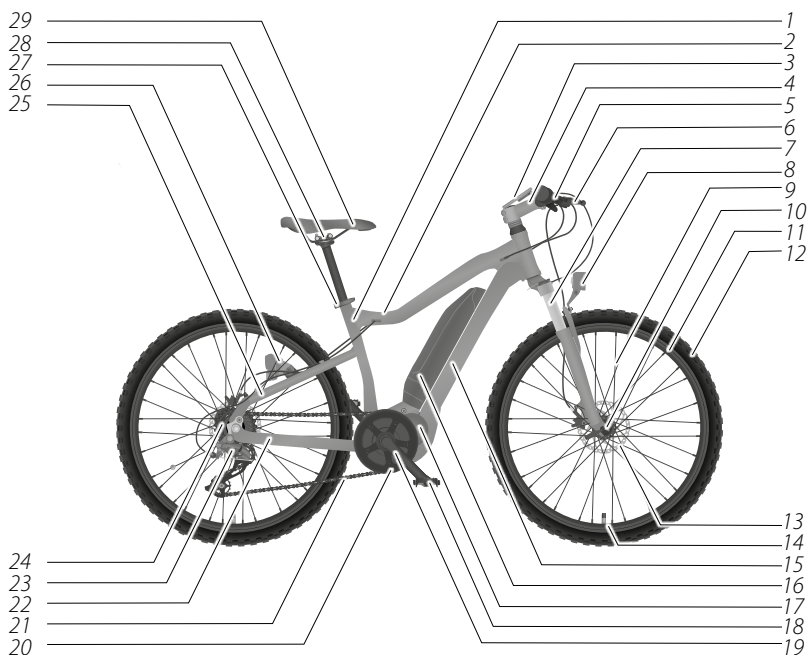
GHOST-BIKES
Дополнительное
руководство по эксплуатации

Электровелосипед
Скоростной электровелосипед



GHOST

Электровелосипед/ Скоростной электровелосипед



1	Подседельная труба	16	Аккумулятор
2	Верхняя труба	17	Двигатель
3	Блок управления	18	Педаль
4	Кронштейн руля	19	Ножной рычаг
5	Руль	20	Ведущие шестерни
6	Тормозная рукоятка	21	Цепь
7	Вилка/амортизационная вилка	22	Перо задней подвески
8	Фара	23	Переключатель передач
9	Спица	24	Велосипедная кассета
10	Ступица колеса	25	Верхнее перо задней подвески
11	Обод	26	Задний фонарь
12	Шина	27	Хомут седлодержателя
13	Тормозной механизм	28	Замок седла
14	Клапан	29	Седло
15	Нижняя труба		

Примерное изображение

Содержание

1	Основные сведения	1
1.1	Прочтите руководство по эксплуатации и храните его для последующего ознакомления	1
1.2	Обозначение предупредительных указаний	1
1.3	Применение по назначению	2
1.4	Символы на изделиях	3
1.5	Указание направления вращения болтов	4
1.6	Различия между электровелосипедом и скоростным электровелосипедом	4
1.6.1	Электровелосипед	4
1.6.2	Скоростной электровелосипед	5
1.7	Отличия электровелосипеда/скоростного электровелосипеда от велосипеда	5
1.8	Сертификат соответствия нормам ЕС для скоростных электровелосипедов	6
1.9	Маркировка CE и декларация соответствия для электровелосипедов	7
1.10	Принцип работы	7
1.11	Запас хода	7
1.12	Дорожное движение	9
1.13	Минимальная глубина протектора	10
1.14	Минимальная высота выдвижения седла	10
1.15	Страхование	10
1.16	Исключение гарантии на изнашиваемые детали	10
1.17	Исключение ответственности	10
1.18	Перевозка детей и грузов	11
1.19	Багаж	11
1.20	Перевозка	11
1.20.1	Электровелосипед/скоростной электровелосипед	11
1.20.1.1	Перевозка при помощи автомобиля	12
1.20.1.2	Транспортировка при помощи других транспортных средств	12
1.20.2	Перевозка или отправка аккумулятора почтой	13
2	Указания по безопасности	14
2.1	Указания по безопасности во время использования	14
2.2	Указания по безопасности дорожного движения	16

Электровелосипед/ Скоростной электровелосипед

2.3	Указания по безопасности для зарядного устройства	17
2.4	Указания по безопасности для аккумулятора	19
2.5	Остаточные риски.	22
2.6	Общие меры предосторожности	22
2.6.1	При чрезмерном выделении тепла	22
2.6.2	При деформации, образовании запаха, выделении жидкости	23
3	Основные настройки.	23
3.1	Подготовительные работы	23
3.1.1	Настройка электровелосипеда/скоростного электровелосипеда для конкретного водителя	23
3.1.2	Указания касательно ключа	23
3.1.3	Зарядное устройство.	23
3.1.4	Аккумулятор	24
3.2	Перед каждой поездкой.	24
3.3	Перед первой поездкой.	24
3.4	Первая поездка	24
3.5	Инструкция по проверке	25
4	Управление	26
4.1	Электровелосипед/скоростной электровелосипед	26
4.1.1	Включение/выключение привода	26
4.1.2	Включение/выключение освещения	26
4.2	Опасность перегрева привода	27
4.3	Блок управления	27
4.3.1	Функция помощи в буксировке	28
4.3.2	Устройство трогания электровелосипеда/скоростного электровелосипеда с места	28
4.4	Аккумулятор	29
4.4.1	Защитное приспособление.	30
4.4.2	Сферы применения аккумулятора и зарядного устройства	30
4.4.3	Движение с разряженным аккумулятором	30
4.4.4	Извлечение/замена аккумулятора	30
4.4.5	Зарядка аккумулятора	31
4.4.6	Подключение аккумулятора к зарядному устройству	32
4.4.7	Завершение процесса зарядки	32
4.4.8	Время зарядки	32

5	Очистка и техобслуживание.	33
5.1	Проверка электрической приводной системы.	34
5.2	Поиск неисправностей	34
6	Хранение.	36
6.1	Хранение аккумулятора.	36
6.2	Хранение электровелосипеда/скоростного электровелосипеда	37
7	Утилизация.	38
7.1	Транспортное средство	38
7.2	Электрические элементы, батарейки и аккумуляторы.	38
7.3	Электронные элементы и принадлежности.	39
7.4	Упаковка	39
7.5	Шины и камеры	39
7.6	Смазочные материалы и средства для ухода	39



1 Основные сведения

1.1 Прочтите руководство по эксплуатации и храните его для последующего ознакомления



В отличие от стандарта EPAC (= Electrically Power Assisted Cycle) и S-EPAC (= Speed Electrically Power Assisted Cycle) далее будут обозначаться как электровелосипед (Pedelec = Pedal electric cycle) и скоростной электровелосипед (S-Pedelec = Speed Pedal electric cycle), так как данные обозначения применяются повсеместно.



Данное руководство по эксплуатации является дополнительным. Оно предполагает знание основного руководства по эксплуатации транспортного средства. Внимательно прочтите все предупреждения и указания, содержащиеся в данном руководстве по эксплуатации, прежде чем начинать использование электровелосипеда или скоростного электровелосипеда. Данное руководство по эксплуатации является неотъемлемой частью электровелосипеда или скоростного электровелосипеда. Оно должно храниться в постоянно доступном месте. При передаче электровелосипеда или скоростного электровелосипеда третьим лицам им также необходимо передать данное руководство по эксплуатации.

Кроме того, следует также соблюдать прилагаемые инструкции по эксплуатации приводной системы электровелосипеда/скоростного электровелосипеда.

1.2 Обозначение предупредительных указаний

В данном руководстве по эксплуатации для предупреждения об ущербе для людей и имущества используются указанные далее сигнальные слова и символы.

Предупредительные указания должны обратить внимание на возможные опасности. Несоблюдение предупредительного указания может привести к травмам водителя или других лиц, а также стать причиной нанесения имущественного ущерба. Прочтите и соблюдайте предупредительные указания.



ОПАСНОСТЬ

Данное предупредительное указание указывает на опасную ситуацию с высокой степенью риска, которая, если ее не избежать, может стать причиной получения тяжелейших травм, вплоть до смерти.



ПРЕДУПРЕЖДЕНИЕ

Данное предупредительное указание указывает на опасную ситуацию со средней степенью риска, которая, если ее не избежать, может стать причиной получения тяжелых травм.



ВНИМАНИЕ

Данное предупредительное указание указывает на опасную ситуацию с низкой степенью риска, которая, если ее не избежать, может стать причиной получения легких или средних травм.

УКАЗАНИЕ

Данное предупредительное указание указывает на возможный имущественный ущерб.

1.3 Применение по назначению

Данное руководство по эксплуатации является дополнительным и предполагает знание основного руководства по эксплуатации транспортного средства.

Применение по назначению включает в себя также соблюдение положений основного руководства по эксплуатации транспортного средства.

Использование со скоростными электровелосипедами детских велокресел и прицепов любого рода запрещено компанией GHOST-Bikes GmbH.





Производитель или специализированный магазин не берут на себя ответственность за ущерб, возникший в результате применения не по назначению.

Кроме того, следует учитывать раздел «Категория транспортного средства».



1.4 Символы на изделиях

Приведенные далее символы наносятся на упаковку, аккумулятор и зарядное устройство.

Символ	Описание
	Маркировка электроприборов, которые запрещено утилизировать вместе домашними или остаточными отходами. Утилизируйте помеченные таким образом электроприборы в подходящих пунктах приема, чтобы обеспечить экологически безопасное повторное использование.
	Маркировка аккумуляторов и батарей, которые запрещено утилизировать вместе домашними или остаточными отходами. Утилизируйте помеченные таким образом аккумуляторы и батареи в подходящих пунктах приема, чтобы обеспечить экологически безопасное повторное использование.
	Маркировка веществ, опасных для окружающей среды. С помеченными таким образом веществами следует обращаться особенно осторожно. Учитывайте предписания по утилизации!
	Маркировка материалов, предназначенных для повторного использования. Выполняйте утилизацию упаковки по сортам. Утилизируйте картон и картонные коробки вместе с макулатурой, а пленки сдавайте в пункт приема вторсырья.
	Помеченные данным символом изделия соответствуют всем применимым директивам Европейского экономического сообщества.
	Маркировка изделий, которые могут использоваться только внутри помещений.
	Гнездо подключения к сети 230 В~/50 Гц отнесено к классу защиты II.
	Символ постоянного тока (DC).
	Символ переменного тока (AC).



1.5 Указание направления вращения болтов

УКАЗАНИЕ

Повреждение материала вследствие ненадлежащего обращения с резьбовыми соединениями.

Опасность повреждения!

➔ Соблюдайте направление вращения болтов, вставных осей и гаек.

- ➔ Затяжка болтов, вставных осей и гаек осуществляется по часовой стрелке.
- ➔ Отвинчивание болтов, вставных осей и гаек осуществляется против часовой стрелки.



При наличии исключений из данного правила в соответствующем разделе будет содержаться указание на измененное направление вращения. Учитывайте соответствующие указания.

1.6 Различия между электровелосипедом и скоростным электровелосипедом

1.6.1 Электровелосипед

Электровелосипеды представляют собой транспортные средства, оборудованные вспомогательным двигателем, который при кручении педалей позволяет развивать скорость до макс. 25 км/ч.

Электровелосипеды являются транспортными средствами, которые в большинстве стран классифицируются как велосипеды. Ознакомьтесь со специальными предписаниями для вашей страны или региона и с классификацией, действующей в вашей стране.

- ➔ Узнайте, к какой категории причисляется электровелосипед в вашей стране. Обратите внимание на то, что предписания для различных стран могут отличаться.
- ➔ Ознакомьтесь со специальными правилами дорожного движения для вашей страны и региона.
- ➔ Всегда следите за изменениями действующих правил.
- ➔ Учтите, что манипуляции со скоростью электровелосипеда не только могут иметь правовые последствия, но также могут привести к несчастным случаям.



1.6.2 Скоростной электровелосипед

Скоростные электровелосипеды представляют собой транспортные средства, оборудованные вспомогательным двигателем, который при кручении педалей позволяет развивать скорость до макс. 45 км/ч. Кроме того, некоторые модели позволяют развивать скорость до 18 км/ч без кручения педалей.

В некоторых странах скоростные электровелосипеды классифицируются как автотранспортное средство. Ознакомьтесь со специальными предписаниями для вашей страны или региона и с классификацией, действующей в вашей стране.

Учитывайте специфические для вашей страны и региона отличия, касающиеся указанных ниже аспектов.

- Минимальный возраст для использования скоростного электровелосипеда
- Водительские права
- Обязательное страхование и постановка на учет
- Разрешение на эксплуатацию
- Обязанность ношения шлема
- Предписания по использованию велосипедных и лесных дорожек
- ➔ Учтите, что манипуляции со скоростью скоростного электровелосипеда не только могут иметь правовые последствия, но также могут привести к несчастным случаям.

1.7 Отличия электровелосипеда/скоростного электровелосипеда от велосипеда



ВНИМАНИЕ

Неожиданное поведение электровелосипеда/скоростного электровелосипеда при сильном ускорении.

Опасность несчастного случая и получения травм!

- ➔ Мороз, дождь, песок или листья на дороге могут привести к возникновению несчастных случаев, в особенности при использовании электровелосипедов/скоростных электровелосипедов.
- ➔ Используйте механизм переключения передач транспортного средства и всегда передвигайтесь на максимально низкой скорости.



Компоненты электрического привода являются существенным отличительным признаком между обычным велосипедом и электровелосипедом/скоростным электровелосипедом.

- Измененные ходовые характеристики в результате существенного увеличения и отличающегося распределения веса у электровелосипеда/скоростного электровелосипеда.
- Привод оказывает существенное влияние на тормозные характеристики.
- Электровелосипеды/скоростные электровелосипеды требуют приложения увеличенного тормозного усилия. В результате этого может увеличиться износ.
- На приводной механизм электровелосипедов/скоростных электровелосипедов со средним двигателем действуют значительно большие силы. В результате этого увеличивается износ.
- Благодаря электрическому приводу возможны более высокие скорости передвижения. При передвижении следует соблюдать осмотрительность, так как другим участникам движения необходимо приспособиться к более высокой скорости передвижения электровелосипеда/скоростного электровелосипеда.
- Ходовые и тормозные характеристики, а также работа с аккумулятором и зарядным устройством требуют определенного уровня компетентности.
- ➔ Ознакомьтесь со свойствами электровелосипеда/скоростного электровелосипеда, даже если у вас уже есть определенный опыт управления транспортными средствами с электрической поддержкой (см. раздел «Основные настройки / Перед первой поездкой»).

1.8 Сертификат соответствия нормам ЕС для скоростных электровелосипедов

CoC – Certificate of Conformity = сертификат соответствия

Данный документ прилагается к вашему скоростному электровелосипеду и относится исключительно к данному транспортному средству. Сертификат соответствия подтверждает, что транспортное средство соответствует разрешенному типу. Сертификат соответствия требуется для страхования вашего транспортного средства и в некоторых случаях для постановки на учет. Перед первой поездкой ознакомьтесь со специальными предписаниями для вашей страны и региона.

Учитывайте приведенные ниже указания.

Храните сертификат соответствия в надежном месте. Он требуется для страхования транспортного средства. Кроме того, при возможной перепродаже транспортного средства покупатель потребует у вас сертификат соответствия. Последующее изготовление дубликата сертификата соответствия связано со значительными сложностями и немалыми расходами.



Страны, не входящие в ЕС.

Не гарантируется, что в странах, не входящих в Европейский союз, прилагаемый сертификат соответствия является достаточным. Например, в Швейцарии требуется собственный сертификат соответствия и технический паспорт.

1.9 Маркировка CE и декларация соответствия для электровелосипедов

Нанесением на электровелосипед знака CE и декларацией соответствия производитель подтверждает, что изделие соответствует всем требованиям и применимым положениям директив 2006/42/EC, 2014/30/EC и стандартов ISO 4210, DIN EN 15194, а в некоторых случаях также прочим применимым директивам и стандартам.

Декларацию соответствия вы найдете в оригинальном руководстве по эксплуатации приводной системы.

1.10 Принцип работы

Привод поддерживает движение только при дополнительном кручении педалей.

Сила поддержки регулируется автоматически в зависимости от выбранной ступени скорости, установленной системы или модели, усилия на педалях, нагрузки и скорости.

- В зависимости от конструкции вашего электровелосипеда привод позволяет развивать скорость до 25 км/ч. Функция помощи в буксировке позволяет в зависимости от установленной ступени коробки передач увеличить скорость на макс. 6 км/ч.
- В зависимости от конструкции вашего скоростного электровелосипеда привод позволяет развивать скорость до 45 км/ч. Функция помощи в буксировке позволяет в зависимости от установленной ступени коробки передач увеличить скорость на макс. 18 км/ч.

Что касается максимальной скорости при кручении педалей, то здесь при движении возможно и допускается отклонение в размере 10 %.

1.11 Запас хода

Привод представляет собой поддерживающий двигатель. Для достижения как можно большего запаса хода следует учитывать приведенные ниже замечания.

- При частоте педалирования 50–80 оборотов в минуту двигатель работает наиболее эффективно.
- ➔ Перед подъемом или поворотом переключайте передачу на более низкую или более высокую, чтобы избежать слишком высокой или слишком низкой частоты педалирования.
- ➔ Используйте механизм переключения передач так, как если бы вы ехали без поддержки.



- ➔ При подъеме, встречном ветре или высокой нагрузке используйте низкие передачи механизма переключения передач.
- Начало движения на самой низкой передаче увеличивает запас хода.
- ➔ Всегда передвигайтесь на максимально низкой передаче и с максимальным усилием на педалях.
 - ➔ В моделях с планетарным переключателем скоростей возможно включение 1-й передачи при стоянке. В моделях с классическим переключателем скоростей необходимо переключиться на самую нижнюю передачу уже в процессе остановки.
- Движение в гору, а также частые остановки и трогание с места снижают запас хода.
- ➔ Перед подъемом заблаговременно переключитесь на самую низкую передачу.
- ➔ При движении действуйте предусмотрительно, чтобы избежать ненужных остановок.
- Движение по неукрепленным грунтам снижает запас хода.
- ➔ По возможности передвигайтесь по укрепленным дорогам и путям.
- При высоком общем весе (транспортное средство + водитель + багаж) увеличивается расход энергии.
- ➔ Не перевозите ненужные грузы.
- Полностью заряженный или новый аккумулятор позволяет достичь максимального пробега.
- Невыполнение очистки и техобслуживания может привести к сокращению запаса хода.
- ➔ Регулярно ухаживайте за своим электровелосипедом/скоростным электровелосипедом и проверяйте давление наполнения шин.
- ➔ Регулярно проверяйте исправность своего электровелосипеда/скоростного электровелосипеда и наличие следов износа, а также учитывайте указания, касающиеся аккумулятора, которые содержатся в данном руководстве по эксплуатации и инструкции к приводной системе.
- ➔ Соблюдайте интервалы техобслуживания.
 - Высокие средние скорости снижают запас хода.
 - Чем выше режим поддержки, тем ниже запас хода.
 - Окружающие температуры ниже +10 °C и выше +40 °C могут снизить запас хода.
 - Особенно высокие и особенно низкие температуры окружающей среды могут ускорить износ аккумулятора в долгосрочной перспективе или даже повредить его.
- ➔ Для достижения оптимальной температуры использования аккумулятора храните его перед поездкой при комнатной температуре.
- ➔ Учитывайте указания по правильному хранению аккумулятора.
- ➔ Вставляйте аккумулятор в крепление только непосредственно перед поездкой.



Поскольку запас хода зависит от различных факторов, таких как уровень поддержки, скорость, характер переключения передач, шины и давление их наполнения, возраст и состояние аккумулятора, профиль и свойства трассы, встречный ветер, окружающая температура, а также вес транспортного средства, водителя и багажа, то запас хода перед началом и во время поездки невозможно предсказать точно.

Однако в общем действуют приведенные ниже положения.

- При одинаковом уровне поддержки: чем меньше усилия вам необходимо приложить для достижения определенной скорости (например, благодаря оптимальному характеру переключения передач), тем меньше энергии будет расходовать привод и тем большим будет запас хода аккумулятора.
- Чем выше выбранный уровень поддержки при прочих равных условиях, тем ниже запас хода.

1.12 Дорожное движение

В зависимости от конструкции поддержка pedalного привода электровелосипеда осуществляется до скорости 25 км/ч. У скоростного электровелосипеда поддержка отключается при скорости 45 км/ч.

- ➔ Перед первой поездкой выясните, соответствует ли оснащение вашего электровелосипеда/скоростного электровелосипеда условиям участия в дорожном движении. Обратите внимание на то, что особые предписания могут отличаться для различных стран и регионов. Например, это относится к указанным ниже аспектам.
 - Тормозной механизм
 - Освещение и светоотражатели
 - Звонки и другие допустимые сигнальные устройства
 - Детские велоприцепы и велокресла
- ➔ Ознакомьтесь со специальными правилами дорожного движения для вашей страны и региона. Например, это относится к указанным ниже аспектам.
 - Минимальный возраст водителя
 - Обязанность страхования
 - Разрешение на эксплуатацию
 - Обязанность ношения шлема
 - Обязанность ношения сигнального жилета
- ➔ Учитывайте и соблюдайте правила дорожного движения.
- ➔ Учтите, что манипуляции со скоростью электровелосипеда/скоростного электровелосипеда или тюнинг могут иметь правовые последствия.



Законы и предписания могут измениться в любой момент. Регулярно осведомляйтесь о специальных предписаниях для вашей страны и региона.

1.13 Минимальная глубина протектора

Обратите внимание, что для таких транспортных средств, как скоростной электровелосипед предписанная минимальная глубина протектора составляет 1 мм.

1.14 Минимальная высота выдвижения седла

В зависимости от модели скоростного электровелосипеда на опору седла может быть нанесена отметка минимальной высоты выдвижения седла.

- ➔ Выдвиньте опору седла настолько, чтобы номерной знак, закрепленный на седле (при наличии) не закрывал компоненты освещения.

1.15 Страхование

- ➔ Проверьте, покрывают ли условия вашего страхования ущерб в достаточной степени.
 - ➔ При наличии сомнений обратитесь в свою страховую компанию.

1.16 Исключение гарантии на изнашиваемые детали

Помимо изнашиваемых деталей, указанных в руководстве по эксплуатации транспортного средства, такой деталью также является аккумулятор. Это положение не затрагивает производственные дефекты.

Точные условия гарантии для компонентов приводной системы вы найдете в соответствующем руководстве по эксплуатации. Соответствующие руководства по эксплуатации приводной системы прилагаются в вашему электровелосипеду/скоростному электровелосипеду. Кроме того, они также доступны на сайте по адресу www.ghost-bikes.com.

1.17 Исключение ответственности

Производитель не несет ответственность за повреждение или выход транспортного средства из строя, которые возникли в результате прямого или косвенного использования электровелосипеда/скоростного электровелосипеда не по назначению.



1.18 Перевозка детей и грузов

Перевозка детей или грузов в велоприцепе при помощи скоростного электровелосипеда не одобрена компанией GHOST-Bikes GmbH.

Возможность перевозки ребенка в детском велокресле скоростного электровелосипеда не одобрена компанией GHOST-Bikes GmbH.

Компания GHOST-Bikes GmbH не берет на себя ответственность за какой бы то ни было ущерб, который возник по причине использования велоприцепа и/или детского велокресла в сочетании со скоростным электровелосипедом.

Информация по использованию прицепа любой конструкции и/или детского велокресла с электровелосипедом содержится в общем руководстве по эксплуатации транспортного средства, раздел «Безопасность / Указания по транспортировке детей».

1.19 Багаж

Размещайте свой багаж на скоростном велосипеде таким образом, чтобы он не перекрывал установленный на седле номерной знак (при наличии).

1.20 Перевозка

1.20.1 Электровелосипед/скоростной электровелосипед



ВНИМАНИЕ

Повреждение аккумулятора в результате толчков и ударов.

Опасность короткого замыкания и пожара!

- ➔ Перед транспортировкой электровелосипеда/скоростного электровелосипеда снимите аккумулятор.
- ➔ Осуществляйте перевозку аккумулятора с особой осторожностью.

Перед транспортировкой электровелосипеда/скоростного электровелосипеда с него необходимо снять аккумулятор. (см. раздел «Обслуживание / Аккумулятор / Снятие/ замена аккумулятора»). После снятия аккумулятора закройте его контакты, чтобы обеспечить защиту от короткого замыкания. Если блок управления снимается, перед транспортировкой его также следует удалить, чтобы избежать повреждений или утери.

- ➔ Ознакомьтесь со специальными предписаниями для вашей страны и региона, касающимися транспортировки и отправки аккумулятора почтой.



- ➔ Учитывайте и соблюдайте положения, содержащиеся в прилагающихся руководствах по эксплуатации системы.

1.20.1.1 Перевозка при помощи автомобиля

- ➔ Погрузите аккумулятор таким образом, чтобы во время движения он не мог сдвинуться или столкнуться с другими предметами.
- ➔ Защитите аккумулятор при помощи надлежащего крепления, чтобы защитить его от нагрузок, и избегайте толчков.
- ➔ Погрузите аккумулятор таким образом, чтобы он не нагревался в результате воздействия солнечного излучения или других источников тепла.
- ➔ При подъеме электровелосипеда/скоростного электровелосипеда учитывайте увеличенный вес, а также иное распределение веса по сравнению с другими транспортными средствами.

Тормозные и боковые силы, действующие на крепление для перевозки велосипедов, являются более высокими для электровелосипедов/скоростных электровелосипедов по сравнению с обычными велосипедами.

- ➔ Проверьте, подходит ли ваше крепление для перевозки электровелосипедов/скоростных электровелосипедов.
- ➔ Информацию о подходящих креплениях для перевозки электровелосипедов/скоростных электровелосипедов вы можете получить в своем специализированном магазине.

1.20.1.2 Транспортировка при помощи других транспортных средств

Для перевозки электровелосипедов/скоростных электровелосипедов действуют особые правила, которые постоянно расширяются или обновляются. В зависимости от транспортного средства, используемого для перевозки, данные правила могут различаться.

- ➔ Перед поездкой следует заблаговременно осведомиться в железнодорожной, паромной или авиакомпании о действующих положениях по перевозке электровелосипедов/скоростных электровелосипедов. Для этого держите наготове технические характеристики вашего электровелосипеда/скоростного электровелосипеда.



1.20.2 Перевозка или отправка аккумулятора почтой

Перевозимые отдельно литий-ионные аккумуляторы представляют собой опасные грузы. Неповрежденные аккумуляторы могут перевозиться частными пользователями по трассам без каких-либо дальнейших предписаний.

- ➔ Ознакомьтесь со специальными предписаниями для вашей страны и региона, касающимися перевозки опасных грузов.

Аккумулятор не может провозиться в самолете в качестве ручной клади.

- ➔ При перевозке учитывайте особые требования к упаковке и маркировке, например, при перевозке воздушным транспортом или экспедиторскими компаниями.
- ➔ Информацию о перевозке аккумулятора и подходящей транспортной упаковке можно получить, например, непосредственно в транспортном предприятии или в специализированном магазине.
- ➔ Обратите внимание, что аккумуляторы, транспортируемые в ручной клади или в рюкзаке, например, в качестве запасных, должны быть защищены от короткого замыкания и попадания жидкостей.
- ➔ Не используйте аккумуляторы после падения. Перед следующим использованием сделайте проверку аккумуляторов.



2 Указания по безопасности

В данной главе содержатся указания касательно аккумулятора. Несмотря на соблюдение всех указаний по безопасности аккумулятор может стать источником опасности, если он окажется в зоне возгорания.

- ➔ В чрезвычайных ситуациях действуйте таким образом, чтобы ни в коем случае не подвергать опасности других людей.
- ➔ В чрезвычайных ситуациях необходимо следовать инструкциям, приведенным в данном разделе.
- ➔ Прочтите данные инструкции, чтобы вы были подготовлены к чрезвычайной ситуации и могли действовать сконцентрировано.
- ➔ Учитывайте и соблюдайте положения, содержащиеся в прилагающихся руководствах по эксплуатации системы.

2.1 Указания по безопасности во время использования



ПРЕДУПРЕЖДЕНИЕ

Опасность для детей и лиц с ограниченными физическими, сенсорными или ментальными способностями и лиц, обладающих недостаточным опытом и знаниями, например для детей или лиц с ограниченными умственными или физическими способностями.

Опасность несчастного случая и получения травм!

- ➔ Позволяйте использовать электровелосипед/скоростной электровелосипед, аккумулятор и зарядное устройство только тем лицам, которые ознакомились с инструкциями по безопасному и целесообразному применению и осознают связанные с этим опасности.
 - ➔ Не позволяйте детям играть с электровелосипедом/скоростным электровелосипедом.
 - ➔ Дети должны пользоваться электровелосипедом под присмотром.
 - ➔ Объясните детям, как обращаться с электровелосипедом.
-



ПРЕДУПРЕЖДЕНИЕ

Возможность повреждения и опасность вследствие проведения ремонтных работ без наличия специальных знаний.

Опасность несчастного случая и получения травм!

- ➔ Для проведения ремонтных работ обратитесь в специализированный магазин.
-

УКАЗАНИЕ

Ограниченное использование электровелосипеда/скоростного электровелосипеда при слишком высоких или слишком низких температурах.

Опасность повреждения!

- ➔ Учитывайте предельные значения температуры.
 - ➔ Избегайте перевозки аккумулятора в автомобиле при высоких температурах окружающей среды. При перевозке аккумулятора следите за тем, чтобы автомобиль был припаркован в тени.
 - ➔ Не оставляйте электровелосипед/скоростной электровелосипед вблизи источников тепла.
 - ➔ При парковке электровелосипеда/скоростного электровелосипеда избегайте попадания прямых солнечных лучей на аккумулятор.
-



2.2 Указания по безопасности дорожного движения



ПРЕДУПРЕЖДЕНИЕ

Неверное или нецелесообразное использование электровелосипеда/скоростного электровелосипеда.

Опасность несчастного случая и получения травм!

- ➔ Используйте транспортное средство в уличном движении только в том случае, если его оснащение соответствует правилам дорожного движения для вашей страны и региона.
 - ➔ Учитывайте и соблюдайте действующие в вашей стране и регионе правила дорожного движения.
-



ПРЕДУПРЕЖДЕНИЕ

Отсутствие защитного шлема.

Опасность получения травм!

- ➔ При движении носите подходящий и подогнанный под вашу форму головы шлем.
-



2.3 Указания по безопасности для зарядного устройства



ОПАСНОСТЬ

Поражение током в результате неверного обращения с электрическим током или токоведущими компонентами.

Опасность для жизни!

- ➔ Перед каждым использованием проверяйте зарядное устройство, сетевой кабель и сетевую вилку на отсутствие повреждений.
 - ➔ При обнаружении повреждений или при подозрении на их наличие не используйте зарядное устройство.
 - ➔ Используйте зарядное устройство только в помещении под присмотром.
 - ➔ Подключайте зарядное устройство исключительно к надлежащим образом установленной розетке, соответствующей техническим характеристикам вашего устройства.
 - ➔ Позаботьтесь о том, чтобы зарядное устройство никогда не вступало в контакт с водой или другими жидкостями.
-



ПРЕДУПРЕЖДЕНИЕ

Неверное использование зарядного устройства.

Опасность короткого замыкания с последующим возгоранием!

- Перед каждым использованием проверьте зарядное устройство, сетевую кабель и сетевую вилку на отсутствие повреждений.
 - При обнаружении повреждений или при подозрении на их наличие не используйте зарядное устройство.
 - Устанавливайте зарядное устройство таким образом, чтобы оно не могло вступить в контакт с влагой или намочнуть.
 - Никогда не очищайте зарядное устройство при помощи жидкостей и не распыляйте их на него.
 - Используйте зарядное устройство только под присмотром.
 - Если вы не можете обеспечить постоянный контроль, используйте зарядное устройство только в тех помещениях, где установлен датчик дыма.
 - Запрещается использовать зарядное устройство при обнаружении повреждений или при подозрении на их наличие.
 - Не открывайте, не разбирайте, не сверлите и не деформируйте зарядное устройство.
 - Ремонт зарядного устройства должен выполняться только специализированным магазином и только с использованием оригинальных запчастей.
-



УКАЗАНИЕ

Повреждения зарядного устройства в результате неверного использования.

Опасность повреждения!

- ➔ Во время процесса зарядки всегда устанавливайте зарядное устройство на поверхности из огнестойких материалов (например, камень, стекло, керамика).
 - ➔ Используйте зарядное устройство исключительно для зарядки оригинального аккумулятора.
 - ➔ После использования всегда извлекайте вилку зарядного устройства из розетки.
 - ➔ Отсоединяя зарядное устройство от сети после зарядки, тяните за саму розетку, а не за кабель.
 - ➔ Прочтите дополнительные указания по безопасности на корпусе зарядного устройства.
-

2.4 Указания по безопасности для аккумулятора



ОПАСНОСТЬ

Отравления или смертельные травмы при возгорании аккумулятора в результате выделения дыма и/или фтороводородной кислоты.

Опасность для жизни!

- ➔ Удалите из зоны горящего аккумулятора других людей и отойдите сами.
-



ПРЕДУПРЕЖДЕНИЕ

Повреждения аккумулятора могут привести к пожарам и взрывам.

Опасность пожара и взрыва!

- ➔ Не пытайтесь самостоятельно погасить горящий аккумулятор.
 - ➔ Отойдите на безопасное расстояние и дайте аккумулятору догореть под контролем.
-



ПРЕДУПРЕЖДЕНИЕ

Внутренние повреждения аккумулятора ведут к перегреву или к выделению жидкости и газа.

Опасность пожара и взрыва!

- ➔ После падения или сильных ударов отнесите аккумулятор на проверку в специализированный магазин.
 - ➔ Не открывайте, не разбирайте, не сверлите и не деформируйте аккумулятор и его корпус.
-



ВНИМАНИЕ

Травмирование кожи или глаз в результате выделения лития при повреждении аккумулятора.

Опасность получения травм!

- ➔ Прикасайтесь к поврежденному аккумулятору только в защитных перчатках.
 - ➔ При работе с поврежденным аккумулятором носите защитные очки и фартук.
-



УКАЗАНИЕ

Повреждения привода и аккумулятора в результате неверной зарядки.

Опасность повреждения!

- ➔ Не заряжайте аккумулятор при подозрении на наличие повреждений.
 - ➔ Перед первой зарядкой обязательно прочтите раздел «Обслуживание / Аккумулятор / Зарядка аккумулятора».
 - ➔ Заряжайте аккумулятор только при помощи оригинального зарядного устройства и только под наблюдением.
 - ➔ Во время процесса зарядки всегда устанавливайте аккумулятор на поверхности из огнестойких материалов (например, камень, стекло, керамика).
 - ➔ При наличии сомнений обратитесь за разъяснениями касательно обращения с аккумулятором в специализированный магазин.
-

УКАЗАНИЕ

Повреждения аккумулятора, привода или расположенных поблизости предметов в результате неверного применения аккумулятора.

Опасность повреждения!

- ➔ Используйте поставляемый аккумулятор исключительно для оригинального привода.
 - ➔ Держите аккумулятор вдали от огня и других источников тепла и защищайте его от интенсивного солнечного излучения.
 - ➔ Защищайте аккумулятор от влаги. Никогда не очищайте аккумулятор при помощи жидкостей и не распыляйте их на него.
 - ➔ Не используйте аккумулятор, если от него исходит необычное тепло или при изменении окраски, а также при наличии видимых повреждений.
-



2.5 Остаточные риски

Несмотря на соблюдение всех указаний по безопасности и предупредительных указаний использование электровелосипеда/скоростного электровелосипеда связано с непредсказуемыми остаточными рисками, перечисленными ниже.

- Водители автомобилей и пешеходы могут не сразу распознать более высокую скорость электровелосипеда/скоростного электровелосипеда.
- Высокие, а также низкие температуры и прямое солнечное излучение могут повредить аккумулятор.
- Выход аккумулятора из строя.

2.6 Общие меры предосторожности

При обнаружении нарушений работы или повреждений аккумуляторам следуйте приведенным ниже указаниям.

- ➔ Не используйте аккумулятор.
- ➔ При работе с аккумулятором носите защитные перчатки.
- ➔ Для обеспечения вашей безопасности носите защитные очки.
- ➔ Не вдыхайте выделяющиеся газы или пары.
- ➔ Избегайте попадания выделяющихся жидкостей на кожу.

2.6.1 При чрезмерном выделении тепла

При обнаружении выделения аккумулятором чрезмерного тепла действуйте описанным далее образом.

- ➔ Если вы можете извлечь аккумулятор, не подвергаясь опасности, сделайте это.
- ➔ Для кратковременного промежуточного хранения выберите место вне помещения и храните аккумулятор в огнеупорном ящике или положите его на огнеупорную поверхность.
- ➔ При хранении аккумулятора под открытым небом оградите место хранения и предотвратите доступ к нему.
- ➔ Как можно скорее отнесите аккумулятор на проверку в специализированный магазин.



2.6.2 При деформации, образовании запаха, выделении жидкости

При обнаружении деформации, образовании запаха, выделении жидкости действуйте описанным ниже образом.

- ➔ Если вы можете извлечь аккумулятор, не подвергаясь опасности, сделайте это.
- ➔ Если вы можете переместить аккумулятор, не подвергаясь опасности, положите его в огнеупорный и кислотоустойчивый контейнер, например из камня или глины.
- ➔ Для кратковременного промежуточного хранения выберите устойчивое к воздействию огня место вне помещения. При хранении аккумулятора под открытым небом оградите место хранения и предотвратите доступ к нему.
- ➔ Немедленно обратитесь в специализированный магазин для утилизации аккумулятора.

3 Основные настройки

В данном разделе содержатся сведения об основных настройках электровелосипеда/ скоростного электровелосипеда, необходимые для начала эксплуатации транспортного средства.

3.1 Подготовительные работы

В данном разделе содержится информация о том, как подготовить электровелосипед/ скоростной электровелосипед к использованию.

3.1.1 Настройка электровелосипеда/скоростного электровелосипеда для конкретного водителя

Индивидуальные настройки описываются в руководстве по эксплуатации транспортного средства в разделе «Основные настройки».

3.1.2 Указания касательно ключа

- ➔ Внесите выгравированные на ключе номера в паспорт транспортного средства.
- ➔ Для получения запасного ключа в случае утери обратитесь в свой специализированный магазин.

3.1.3 Зарядное устройство

- ➔ Учитывайте информацию производителя, прилагаемую к зарядному устройству.
- ➔ Ознакомьтесь со сведениями на типовой табличке зарядного устройства.
 - ➔ Не используйте зарядное устройство, если указанные там сведения не совпадают с имеющимся источником питания.
- ➔ Перед подключением зарядного устройства к источнику питания прочтите раздел «Обслуживание / Аккумулятор / Зарядка аккумулятора».



3.1.4 Аккумулятор

- ➔ Полностью зарядите аккумулятор (см. раздел «Обслуживание / Аккумулятор / Зарядка аккумулятора»).

3.2 Перед каждой поездкой

Электровелосипед/скоростной электровелосипед необходимо проверить в соответствии с разделом «Основные настройки / Инструкция по проверке».

3.3 Перед первой поездкой



ВНИМАНИЕ

Неожиданное поведение электровелосипеда/скоростного электровелосипеда в результате неверного управления.

Опасность несчастного случая и получения травм!

- ➔ Перед первым включением ознакомьтесь с разделом «Управление».

Перед первой поездкой необходимо полностью зарядить аккумулятор (см. раздел «Управление / Аккумулятор / Зарядка аккумулятора»).

3.4 Первая поездка

Компоненты электрического привода являются существенным отличительным признаком между обычным велосипедом и электровелосипедом/скоростным электровелосипедом. Информация о различиях между велосипедом, электровелосипедом и скоростным электровелосипедом содержится в разделах «Основные сведения / Различия между электровелосипедом и скоростным электровелосипедом» и «Основные сведения / Различия между электровелосипедом/скоростным электровелосипедом и обычным велосипедом».

- ➔ Перед первой поездкой внимательно прочтите данные разделы.
 - ➔ Учитесь управлению и использованию за пределами уличного движения на свободном пространстве с ровной и укрепленной поверхностью, обладающей хорошим сцеплением.
 - ➔ Учитывайте информацию производителя, прилагаемую к блокам управления.
1. Потренируйтесь обращению с функцией помощи в буксировке.
 2. Сначала потренируйтесь обращению с электровелосипедом/скоростным электровелосипедом без электрической поддержки. Затем постепенно увеличивайте силу поддержки.



3. Выберите на блоке управления минимальную поддержку.
 4. Медленно начните движение.
 5. Осторожно используйте тормоз и привыкните к тормозному воздействию (см. руководство по эксплуатации транспортного средства, раздел «Тормозной механизм»).
- ➔ После того как вы научитесь уверенно обращаться с тормозом, потренируйтесь ездить с поддержкой привода.
 - ➔ Когда вы научитесь ездить уверенно, повторите фазу привыкания с проверкой тормоза для следующих ступеней скорости.

3.5 Инструкция по проверке

Перед каждой поездкой учитывайте приведенные ниже замечания.

- ➔ Проверьте ваш электровелосипед/скоростной электровелосипед в соответствии с инструкцией по проверке в руководстве по эксплуатации транспортного средства (см. руководство по эксплуатации транспортного средства, раздел «Перед началом движения / Перед каждой поездкой»).
- ➔ Проверьте, заперт ли замок аккумулятора.
- ➔ Проверьте аккумулятор на отсутствие повреждений (визуальная проверка).
- ➔ Проверьте привод на отсутствие повреждений (визуальная проверка).
- ➔ Проверьте кабели и резьбовые соединения на отсутствие повреждений и плотность посадки (визуальная проверка).
- ➔ При обнаружении недостающих или поврежденных деталей не используйте электровелосипед/скоростной электровелосипед.
- ➔ Обратитесь к своему дилеру для проведения ремонта электровелосипеда/скоростного электровелосипеда.
- ➔ Подготовьте аккумулятор и зарядное устройство для начала эксплуатации вашего электровелосипеда/скоростного электровелосипеда.
- ➔ Если вы используете электровелосипед, дополнительно проверьте, действителен ли ваш страховой номер.



4 Управление

В зависимости от модели транспортного средства на нем устанавливаются различные приводные механизмы.

- ➔ Перед первой поездкой ознакомьтесь с принципами управления приводом.
 - ➔ Учитывайте и соблюдайте положения, содержащиеся в прилагающихся руководствах по эксплуатации системы.
- ➔ Обратитесь в свой специализированный магазин за разъяснениями, касающимися принципов управления приводом.

4.1 Электровелосипед/скоростной электровелосипед



ВНИМАНИЕ

Неожиданное поведение электровелосипеда/скоростного электровелосипеда в результате неверного управления.

Опасность несчастного случая и получения травм!

- ➔ Перед первым включением ознакомьтесь с разделом «Управление».

4.1.1 Включение/выключение привода

- ➔ Для включения и выключения привода нажмите кнопку включения/выключения на блоке управления.
- ➔ Обратите внимание, что при включении привода нельзя осуществлять нагрузку на педали.

4.1.2 Включение/выключение освещения



ПРЕДУПРЕЖДЕНИЕ

Плохая видимость на дороге.

Опасность несчастного случая и получения травм!

- ➔ Перед началом движения убедитесь в том, что мощности аккумулятора вашего электровелосипеда/скоростного электровелосипеда достаточно для работы освещения во время движения.
- ➔ Включение/выключение освещения осуществляется посредством блока управления.



4.2 Опасность перегрева привода



ВНИМАНИЕ

Перегрев привода и аккумулятора при сбое.

Опасность ожогов!

- ➔ Избегайте контакта с приводом и аккумулятором.

Привод автоматически защищен от повреждений в результате перегрева. При слишком высокой температуре привода он автоматически отключается.

- ➔ При высокой температуре окружающей среды или на участках пути с сильными подъемами выбирайте низкий уровень поддержки во избежание перегрева привода.
- ➔ Если во время движения привод отключается при заряженном аккумуляторе, временно используйте электровелосипед/скоростной электровелосипед как обычный велосипед, чтобы дать приводу охладиться. Отключите поддержку.
- ➔ Если неисправность не будет устранена после охлаждения привода, обратитесь в свой специализированный магазин для проверки электровелосипеда/скоростного электровелосипеда.

4.3 Блок управления



ВНИМАНИЕ

Замедление реакции водителя в результате отвлечения внимания.

Опасность несчастного случая и получения травм!

- ➔ Хорошо ознакомьтесь с функциями блока управления.
-
- ➔ Хорошо ознакомьтесь с функциями блока управления, чтобы иметь возможность полностью сконцентрироваться на дорожном движении.



4.3.1 Функция помощи в буксировке



ВНИМАНИЕ

Защемление и раздробление конечностей подвижными деталями.

Опасность получения травм!

- ➔ Используйте функцию «Помощь в буксировке» только при толкании электровелосипеда.
- ➔ Используйте функцию помощи в буксировке только тогда, когда электровелосипед стоит на обоих колесах.

В зависимости от модели электровелосипед имеет функцию помощи в буксировке. Функция помощи в буксировке облегчает толкание электровелосипеда. Скорость в данной функции зависит от выбранной ступени коробки передач и составляет макс. 6 км/ч. Чем ниже выбранная ступень коробки передач, тем ниже скорость помощи в буксировке.

4.3.2 Устройство трогания электровелосипеда/скоростного электровелосипеда с места

Скоростной электровелосипед оборудован устройством трогания с места, активным макс. до 18 км/ч. Устройство трогания с места является сугубо электрическим, поддержка педалей при этом не требуется.



4.4 Аккумулятор

УКАЗАНИЕ

Непоправимый ущерб для электровелосипеда/скоростного электровелосипеда в результате технически обусловленного саморазряда.

Опасность повреждения!

➔ Как можно скорее снова зарядите аккумулятор.

Как правило, электровелосипеды/скоростные электровелосипеды оборудованы литий-ионным аккумулятором. При применении по назначению литий-ионные аккумуляторы являются безопасными. Литий-ионные аккумуляторы обладают высокой плотностью энергии. Поэтому обращение с данными аккумуляторами требует особого внимания. Для обеспечения безопасности водителя, надежной работы и продолжительного срока службы аккумулятора следует обязательно учитывать приведенные далее указания.

- После первой полной зарядки аккумулятора его можно заряжать частично. Частичная зарядка не вредит аккумулятору, так как литий-ионные аккумуляторы обладают запоминающим эффектом.
- Частичная зарядка оценивается пропорционально ее мощности (зарядка на 50 % соответствует половине зарядного цикла).

Для бесперебойной работы аккумулятора следует соблюдать предельные значения температуры.

- ➔ Учитывайте прилагаемую к аккумулятору информацию производителя, а также прилагаемые инструкции к приводной системе.
- Обратите внимание, что температура окружающей среды ниже +10 °C и выше +40 °C может снизить запас емкости.
- Особенно высокие и особенно низкие температуры окружающей среды могут ускорить износ аккумулятора в долгосрочной перспективе или даже повредить его.
- ➔ Аккумулятор подвержен определенному износу. Точные сведения о циклах зарядки и соответствующих потерях мощности содержатся в руководстве по эксплуатации.
 - ➔ При чрезмерной потере мощности, например при существенно сокращенном времени работы, отнесите аккумулятор на проверку в специализированный магазин.
- ➔ Никогда не подвергайте аккумулятор изменениям самостоятельно.



4.4.1 Защитное приспособление



ВНИМАНИЕ

Перегрев привода и аккумулятора при сбое.

Опасность ожогов!

- ➔ Избегайте контакта с приводом и аккумулятором.

Аккумулятор и/или зарядное устройство оснащены датчиком температуры, которое допускает зарядку в диапазоне температур между от 0 °С до +45 °С. Если аккумулятор находится за пределами указанного диапазона, процесс зарядки автоматически завершается.

- ➔ Учитывайте и соблюдайте указания в инструкции по работе с системой, если процесс зарядки был завершён преждевременно.

4.4.2 Сферы применения аккумулятора и зарядного устройства

Привод, аккумулятор и зарядное устройство сконструированы для совместной работы и должны использоваться исключительно для электровелосипеда/скоростного электровелосипеда.

4.4.3 Движение с разряженным аккумулятором

Если заряд аккумулятора будет полностью израсходован во время поездки, электровелосипед/скоростной электровелосипед может использоваться как обычный велосипед.

- ➔ Обратите внимание, что ход электровелосипеда/скоростного электровелосипеда без поддержки является более тугим, чем у обычного велосипеда.

4.4.4 Извлечение/замена аккумулятора

УКАЗАНИЕ

Повреждение электроники в результате неверного извлечения аккумулятора.

Опасность повреждения!

- ➔ Перед извлечением аккумулятора выключите привод.



УКАЗАНИЕ

Повреждение аккумулятора в результате падения.

Опасность повреждения!

- ➔ Перед использованием проверьте, правильно ли вставлен аккумулятор в крепление и зафиксирован ли он в замке.

В зависимости от приводной системы аккумулятор может извлекаться/вставляться различным образом.

- ➔ Учитывайте положения, содержащиеся в прилагающихся руководствах по эксплуатации системы.

4.4.5 Зарядка аккумулятора



ПРЕДУПРЕЖДЕНИЕ

Нагревание, выделение газов и повреждение аккумулятора в результате неверного процесса зарядки.

Опасность получения травм и пожара!

- ➔ Не используйте аккумулятор и не прикасайтесь к нему, если от него исходит необычное тепло или запах, а также при изменении окраски и при наличии видимых повреждений.
- ➔ Извлеките вилку зарядного устройства из розетки.
- ➔ Отсоединяя зарядное устройство от сети после зарядки, тяните за саму розетку, а не за кабель.

В некоторых моделях зарядка может осуществляться при вставленном в электровелосипед/скоростной электровелосипед аккумуляторе, в других моделях необходимо снимать аккумулятор для зарядки.

- ➔ Заряжайте аккумулятор в хорошо проветриваемом, сухом помещении.
- ➔ Если вы можете припарковать свой электровелосипед/скоростной электровелосипед в сухом и безопасном месте, зарядку можно проводить, не снимая аккумулятор, например, в гараже для автомобиля или велосипедов.



- ➔ Если вы не можете припарковать свой электровелосипед/скоростной электровелосипед в таком месте, снимите аккумулятор для зарядки (см. раздел «Управление / Извлечение/замена аккумулятора»).
- ➔ При необходимости удалите загрязнения на разъеме питания и контактах при помощи сухой ткани.
- ➔ Заряжайте аккумулятор только под наблюдением.
- ➔ Зарядка вставленного аккумулятора осуществляется описанным ниже образом. Выключите электровелосипед/скоростной электровелосипед для зарядки аккумулятора.
- ➔ Зарядка снятого аккумулятора осуществляется описанным ниже образом. Во время процесса зарядки всегда устанавливайте зарядное устройство на поверхности из огнестойких материалов (например, камень, стекло, керамика).

4.4.6 Подключение аккумулятора к зарядному устройству

1. Вставьте зарядный штепсель зарядного устройства в разъем питания на аккумуляторе или держателе аккумулятора.
2. Следите за положением зарядного штепселя, контакты на штепселе и гнезде должны совпадать.
3. Контролируйте процесс зарядки.

4.4.7 Завершение процесса зарядки

Процесс зарядки можно завершить и в том случае, если аккумулятор еще не полностью заряжен, например для его хранения (см. раздел «Хранение / Хранение аккумулятора»).

4.4.8 Время зарядки

Для разряженного аккумулятора полный процесс зарядки длится, как правило, 3–6 часов. Продолжительность процесса зарядки зависит от указанных ниже факторов.

- Статус зарядки аккумулятора
- Температура аккумулятора и окружающей среды
- Мощность аккумулятора
- Модель аккумулятора
- Зарядное устройство



5 Очистка и техобслуживание



ПРЕДУПРЕЖДЕНИЕ

Травмирование в результате поражения электрическим током при выполнении работ по очистке, техобслуживанию и ремонту.

Опасность поражения током и короткого замыкания!

- ➔ Извлеките вилку зарядного устройства из розетки.
- ➔ Отключая зарядное устройство от сети, тяните за розетку, а не за кабель.
- ➔ Перед очисткой и техобслуживанием аккумулятора снимите его с электровелосипеда/скоростного электровелосипеда.
- ➔ Не используйте воду или другие жидкости для очистки компонентов.
- ➔ Не используйте для очистки высоконапорные устройства.



ПРЕДУПРЕЖДЕНИЕ

Касание нагретых компонентов.

Опасность ожогов!

- ➔ Позвольте приводу и аккумулятору остыть, прежде чем прикасаться к их компонентам.

- ➔ Информация об очистке и техобслуживании содержится в руководстве по эксплуатации транспортного средства.
- ➔ Проверяйте компоненты, влияющие на безопасность, перед каждой поездкой (см. раздел «Основные настройки / Перед каждой поездкой»).
- ➔ Проверяйте свой электровелосипед/скоростной электровелосипед после каждого падения.
- ➔ Для проведения ремонтных работ обратитесь в специализированный магазин.



5.1 Проверка электрической приводной системы

- ➔ Учитывайте положения, содержащиеся в прилагающихся руководствах по эксплуатации системы.
- ➔ Проверьте все электрические провода на отсутствие повреждений.
- ➔ Проверьте дисплей на отсутствие трещин или повреждений и на плотность посадки.
- ➔ Проверьте блок управления на отсутствие трещин или повреждений и на плотность посадки.
- ➔ Проверьте аккумулятор на отсутствие повреждений.
- ➔ Проверьте все штекерные контакты на надлежащую посадку, при необходимости восстановите соединения.
- ➔ Проверьте жгут проводов на отсутствие повреждений. Проверьте, не повреждена ли оболочка.
- ➔ Выполните визуальную проверку поддерживающего двигателя.

5.2 Поиск неисправностей



ПРЕДУПРЕЖДЕНИЕ

Работа на электровелосипеде/скоростном электровелосипеде при вставленном аккумуляторе или подключенном зарядном устройстве.

Опасность поражения электрическим током!

- ➔ Извлеките аккумулятор из крепления.
 - ➔ Отключите зарядное устройство от источника питания.
-



ВНИМАНИЕ

Защемление пальцев во вращающихся деталях.

Опасность получения травм!

- ➔ Перед проведением работ по техобслуживанию извлеките аккумулятор из крепления.
-



ВНИМАНИЕ

При сбоях привод и аккумулятор могут стать горячими.

Опасность ожогов!

- ➔ Позвольте приводу и аккумулятору остыть, прежде чем прикасаться к ним.
-

Компоненты электровелосипеда/скоростного электровелосипеда постоянно подвергаются автоматической проверке. При обнаружении неисправности на дисплей выводится соответствующее сообщение.

- ➔ Учитывайте положения, содержащиеся в прилагающихся руководствах по эксплуатации системы.
- ➔ Если указанные меры не помогли устранить неисправность, обратитесь в специализированный магазин.

В зависимости от типа неисправности привод может отключиться автоматически. Дальнейшее движение возможно без поддержки привода.

- ➔ Перед следующей поездкой обратитесь в специализированный магазин для проверки привода.



6 Хранение

6.1 Хранение аккумулятора



ПРЕДУПРЕЖДЕНИЕ

Раздражение дыхательных путей, глаз или кожи в результате выделения паров или жидкостей при повреждении или неверном обращении с аккумулятором.

Опасность получения травм!

- ➔ При наличии жалоб немедленно обратитесь к врачу.
- ➔ Обеспечьте достаточный приток воздуха к поврежденному аккумулятору.
- ➔ Как можно скорее снимите загрязненную одежду.
- ➔ Избегайте контакта с аккумуляторной жидкостью.
- ➔ При попадании аккумуляторной жидкости в глаза промойте их большим количеством воды. Немедленно обратитесь к врачу.
- ➔ Тщательно вымойте кожу водой с мылом.

Если аккумулятор не будет использоваться в течение длительного промежутка времени, при хранении соблюдайте приведенные ниже указания.

- ➔ Зарядите аккумулятор прим. на 60 % его мощности.
- ➔ Для хранения извлеките аккумулятор из крепления.
- ➔ Храните аккумулятор таким образом, чтобы он не мог упасть и был недоступен для детей и животных.
- ➔ Оптимальная температура хранения аккумулятора в хорошо проветриваемом, сухом помещении, например в подвале, составляет от +10 °C до +15 °C.
- ➔ Защищайте аккумулятор от влаги.
- ➔ Следите за тем, чтобы не выходить за границы верхних и нижних предельных значений температуры хранения.
- ➔ При хранении в течение более чем 3 месяцев в зависимости от условий хранения аккумулятор следует заряжать один раз в квартал или в полгода. Заряжайте аккумулятор прим. на 60 % его мощности.



- ➔ После окончания процесса зарядки всегда отключайте аккумулятор от зарядного устройства, а зарядное устройство — от источника питания.
- ➔ При хранении аккумулятора следите за тем, чтобы не произошло короткое замыкание полюсов. При необходимости заклейте полюса.

6.2 Хранение электровелосипеда/скоростного электровелосипеда

Если электровелосипед/скоростной электровелосипед не будет использоваться в течение длительного промежутка времени, при хранении соблюдайте приведенные ниже указания.

- ➔ Выполните очистку электровелосипеда/скоростного электровелосипеда (см. раздел «Очистка и техобслуживание»).
- ➔ Храните электровелосипед/скоростной электровелосипед в защищенном от влаги, пыли и грязи месте.
- ➔ Храните электровелосипед/скоростной электровелосипед в незамерзающем, сухом помещении, защищенном от больших перепадов температуры.
- ➔ Для предотвращения деформации шин храните электровелосипед/скоростной электровелосипед подвешенным за раму.



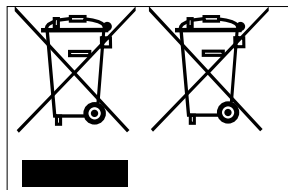
7 Утилизация

7.1 Транспортное средство

Не утилизируйте ваше транспортное средство вместе с домашним мусором. Сдайте его в муниципальный пункт приема или пункт сбора вторсырья.

Альтернативой являются пункты приема, организуемые муниципалитетами и частными предприятиями. Для этого обратитесь в соответствующий муниципалитет или городскую администрацию или следите за информацией в своем почтовом ящике.

7.2 Электрические элементы, батарейки и аккумуляторы



Для электровелосипедов, скоростных электровелосипедов, велосипедов с электрическим переключением передач или системами амортизации необходимо предварительно удалить все батареи и аккумуляторы или съемные блоки управления, в которых содержатся батареи или аккумуляторы.

Т. е. аккумуляторы приводной системы, дисплеи со стационарным аккумулятором или установленные в раме

аккумуляторы для систем переключения передач или амортизации и т. д. Для съемных дисплеев со стационарным аккумулятором, дисплеев, которые предлагают активную индикацию после снятия с крепления и не имеют видимого отсека для батарей на обратной стороне, предусмотрена утилизация всего дисплея. Разрешается открывать только доступный снаружи отсек для батарей (как правило, для пуговичных аккумуляторов). Открывать корпус дисплея, чтобы удалить стационарный аккумулятор, запрещено.

Стационарные аккумуляторы дисплеев, как правило, представляют собой литий-ионные аккумуляторы и относятся к специальным отходам. Их нельзя утилизировать с домашними отходами. Такие аккумуляторы сдаются в муниципальные пункты приема или пункт сбора вторсырья.

Это же правило распространяется на замененные аккумуляторы, которые невозможно использовать вследствие износа или дефекта. Обратите также внимание на указания из раздела «Указания по безопасности / Указания по безопасности для аккумулятора» в дополнительном руководстве по эксплуатации электровелосипеда и скоростного электровелосипеда.

Обычные батареи — так называемые приборные батареи — можно не только сдать в муниципальные пункты приема или пункт сбора вторсырья, но и положить в контейнеры для сбора батарей, которые установлены в различных магазинах.

После извлечения батарей или аккумуляторов оставшаяся часть транспортного средства считается отслужившим электроприбором, который следует отдельно сдать в пункт переработки материалов.

Здесь вы также можете обратиться в свой специализированный магазин, где вам помогут найти муниципальный пункт сбора или пункт приема вторсырья.



7.3 Электронные элементы и принадлежности

Если понадобится заменить вышедшие из строя светодиодные фары, светодиодные задние фонари или динамо-втулки, а также такие принадлежности, как велосипедный компьютер или навигационное устройство, их также необходимо утилизировать отдельно.

Отнесите такие детали и приборы в муниципальный пункт сбора или пункт приема вторсырья.

7.4 Упаковка

Упаковку, защищавшую ваше транспортное средство по время перевозки, так называемую транспортную упаковку, как правило, можно сдать в ваш специализированный магазин.

Любую упаковку следует утилизировать по сортам. Утилизируйте картон и картонные коробки вместе с макулатурой, а пленки сдавайте в пункт приема вторсырья, или обратитесь в свой специализированный магазин.

7.5 Шины и камеры

Шины и камеры не всегда можно утилизировать вместе с домашними отходами.

Обратитесь в ваш специализированный магазин, чтобы узнать, занимается ли он сбором и утилизацией шин и камер, или сдайте их в муниципальный пункт приема или пункт сбора вторсырья.

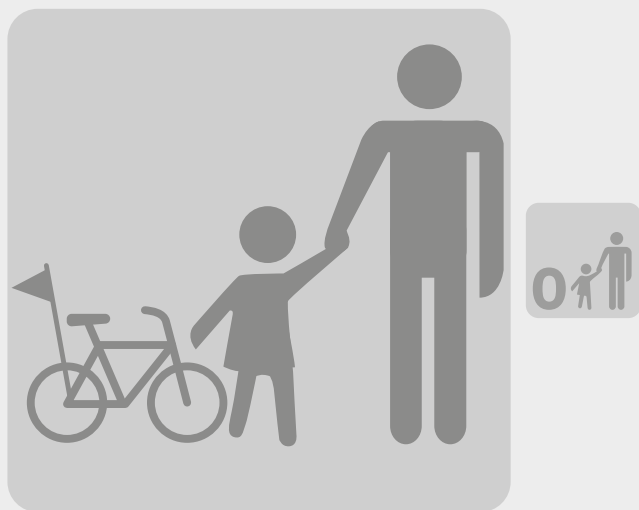
7.6 Смазочные материалы и средства для ухода

Не утилизируйте смазочные материалы и средства для ухода вместе с домашними отходами, не сливайте их в канализацию или на природе. Их следует сдавать в пункты приема для специальных отходов.

Следуйте также указаниям, содержащимся на упаковке смазочных материалов и средств для ухода.

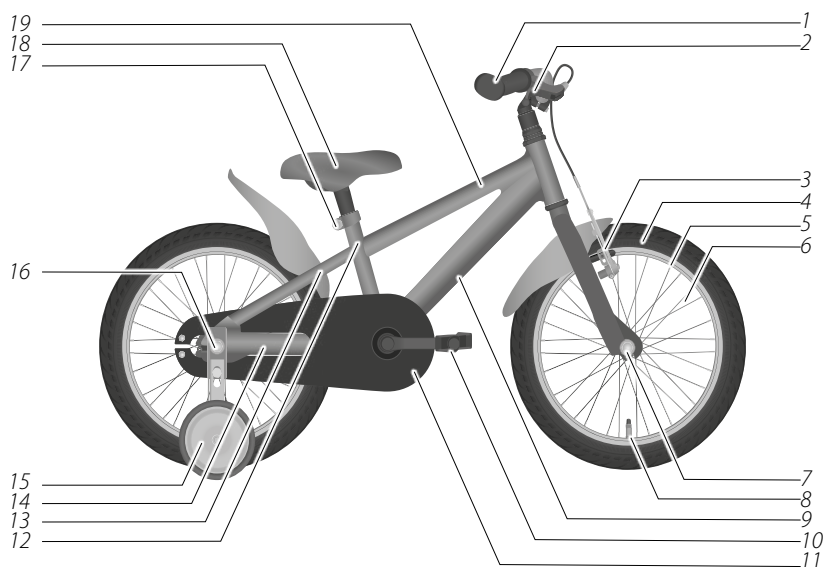
GHOST-BIKES
Дополнительное
руководство по эксплуатации

Детский велосипед



GHOST

Детский велосипед



1	Рукоятки руля и руль	11	Картер цепи
2	Тормозная рукоятка	12	Подседельная труба
3	Тормоз переднего колеса	13	Перо задней подвески
4	Шина	14	Верхнее перо задней подвески
5	Обод	15	Поддерживающее колесо
6	Спица	16	Втулка заднего колеса
7	Втулка переднего колеса	17	Хомут седлодержателя
8	Клапан	18	Седло
9	Нижняя труба	19	Верхняя труба
10	Педадь		

Примерное изображение

Содержание

1 Общие указания.....	1
2 Указания по безопасности	3
3 Остаточные риски.....	6
4 Применение по назначению	6
5 Основные сведения.....	7
5.1 Указания касательно дорожного движения.	7
5.2 Указания, касающиеся тормозного механизма.	9
5.3 Перед каждой поездкой.	9
5.4 Инструкция по проверке	9
5.5 Перед первой поездкой.	11
6 Поддерживающие колеса	12
6.1 Монтаж поддерживающих колес.	12
6.2 Демонтаж поддерживающих колес	14



1 Общие указания



Данное руководство по эксплуатации является дополнительным. Оно предназначено для лиц, ответственных за воспитание ребенка. Оно предполагает знание руководства по эксплуатации транспортного средства. Внимательно и полностью прочтите руководство по эксплуатации транспортного средства, в особенности указания по безопасности, настройке и управлению, прежде чем ребенок начнет использование детского велосипеда.



ПРЕДУПРЕЖДЕНИЕ

Незнание правил дорожного движения.

Опасность аварии!

- ➔ Объясните своему ребенку правила поведения на проезжей части.
 - ➔ Объясните своему ребенку, что значит предусмотрительное и осторожное поведение на проезжей части.
 - ➔ Позволяйте ребенку участвовать на детском велосипеде в дорожном движении только после того, как он усвоит требования к безопасному поведению на проезжей части.
 - ➔ Позволяйте своему ребенку участвовать в дорожном движении только в сопровождении лица, ответственного за его воспитание.
-



ПРЕДУПРЕЖДЕНИЕ

Недостаточные знания в области управления детским велосипедом.

Опасность аварии!

- ➔ Объясните своему ребенку, как управлять детским велосипедом.
 - ➔ Позволяйте ребенку на детском велосипеде участвовать в дорожном движении только после того, как он научится уверенно им управлять.
-



ПРЕДУПРЕЖДЕНИЕ

Поломка компонентов в результате перегрузки.

Опасность несчастного случая и получения травм!

- ➔ Объясните ребенку, что детский велосипед может использоваться только одним человеком, и что перевозить других людей на багажнике, раме или руле запрещено.
 - ➔ Следите за тем, чтобы не превышать максимально допустимый общий вес детского велосипеда.
-



ПРЕДУПРЕЖДЕНИЕ

Недостаток знаний и умений.

Опасность несчастного случая и получения травм!

- ➔ Не допускайте, чтобы детским велосипедом управляли дети с ограниченными физическими, сенсорными или ментальными способностями или дети, обладающие недостаточным опытом и знаниями.
 - ➔ Не позволяйте детям осуществлять уход за велосипедом или проводить его обслуживание.
 - ➔ Не позволяйте маленьким детям играть с упаковочным материалом, в особенности с упаковочной пленкой. При игре дети могут запутаться в нем и задохнуться или порезаться.
-

- ➔ Полностью прочтите руководство по эксплуатации и объясните ребенку его содержание.
- ➔ Потренируйтесь с ребенком участвовать в дорожном движении и отпускайте его одного только в том случае, если вы можете взять на себя ответственность за это.
- ➔ Регулярно проверяйте положение сиденья вашего ребенка и при необходимости обратитесь в ваш специализированный магазин для регулировки настроек.
 - ➔ Учитывайте указания касательно минимальной глубины посадки седла и руля (см. руководство по эксплуатации транспортного средства, раздел «Основные настройки / Седло / Минимальная глубина посадки» или «Основные настройки / Руль и кронштейны руля / Минимальная глубина посадки»).



2 Указания по безопасности



ПРЕДУПРЕЖДЕНИЕ

Увеличенный тормозной путь и сниженное сцепление с грунтом на скользкой или грязной дороге.

Опасность несчастного случая и получения травм!

- ➔ Следите за тем, чтобы ваш ребенок регулировал скорость движения в соответствии с погодными условиями и особенностями дорожного полотна.
-



ПРЕДУПРЕЖДЕНИЕ

Высокий риск возникновения несчастных случаев при неверном или нецелесообразном использовании детского велосипеда.

Опасность аварии!

- ➔ Позволяйте ребенку использовать детский велосипед в уличном движении только в том случае, если его оснащение соответствует правилам дорожного движения, действующим в вашей стране.
 - ➔ Позволяйте ребенку использовать детский велосипед только при условии соблюдения правил дорожного движения, специфических для вашей страны и региона.
 - ➔ Ознакомьте ребенка с действующими в вашей стране и регионе правилами использования пешеходных и велосипедных дорожек, а также проезжей части.
-



ПРЕДУПРЕЖДЕНИЕ

Плохая видимость в результате неправильно подобранной одежды.

Опасность несчастного случая и получения травм!

- ➔ Позволяйте ребенку участвовать в дорожном движении только в светлой и заметной одежде, например в одежде с отражающими элементами.
-

**ПРЕДУПРЕЖДЕНИЕ**

Отсутствие защитного шлема.

Опасность получения травм!

- ➔ Позволяйте ребенку использовать детский велосипед только при условии ношения подходящего и подогнанного шлема.
 - ➔ Обратитесь в свой специализированный магазин за консультацией касательно подходящего для вашего ребенка шлема.
 - ➔ В специализированном магазине вам объяснят, как пользоваться шлемом вашего ребенка.
-

**ПРЕДУПРЕЖДЕНИЕ**

Невнимательность на дороге.

Опасность несчастного случая и получения травм!

- ➔ Объясните ребенку, что во время движения он не должен отвлекаться на другие действия, например включение освещения.
 - ➔ Запретите ребенку использовать мобильные устройства, например смартфоны или MP3-плееры во время движения.
-

**ПРЕДУПРЕЖДЕНИЕ**

Выход детского велосипеда из строя в результате дооснащения или изменения с использованием неверных принадлежностей.

Опасность несчастного случая и получения травм!

- ➔ Для изменения конструкции детского велосипеда обратитесь в специализированный магазин.
 - ➔ Допускается монтаж только таких принадлежностей, которые соответствуют действующим в вашей стране правилам дорожного движения.
 - ➔ Информацию о подходящих принадлежностях вы можете получить в вашем специализированном магазине.
-



ПРЕДУПРЕЖДЕНИЕ

Поломка рамы или вилки в результате нецелесообразного использования детского велосипеда.

Опасность несчастного случая и получения травм!

- ➔ Объясните ребенку, что он не должен выполнять на детском велосипеде прыжки через платформы или бугры.
 - ➔ Объясните ребенку, что он не должен съезжать со склонов.
 - ➔ Объясните ребенку, что он не должен пересекать на детском велосипеде глубокие водные преграды или кататься возле водоемов.
 - ➔ Объясните ребенку, что он не должен ездить по такой местности, где детский велосипед чрезмерно загрязняется.
 - ➔ Объясните ребенку, что он не должен съезжать на детском велосипеде с лестниц, бордюров и других возвышений.
-



3 Остаточные риски

Несмотря на соблюдение всех указаний по безопасности и предупредительных указаний использование детского велосипеда связано с непредсказуемыми остаточными рисками, перечисленными ниже.

- Отвлечение внимания от дорожного движения вследствие детского любопытства
- Ошибочная оценка ребенком таким факторов, как сцепление с грунтом, скорость, собственные навыки катания
- Неверное поведение других участников дорожного движения
- Непредсказуемые свойства дорожного полотна, например при гололеде в результате внезапного обледенения
- Непредсказуемые дефекты материала или усталость материала могут привести к поломке или выходу компонентов из строя.

4 Применение по назначению

Производитель или специализированный магазин не берут на себя ответственность за ущерб, возникший в результате неверного применения или применения не по назначению.

Гарантия аннулируется при применении детского велосипеда не по назначению (см. руководство по эксплуатации транспортного средства, раздел «Гарантия и гарантийные обязательства»).

Детский велосипед предназначен для использования лицом, согласно росту которого было отрегулировано положение сиденья (см. руководство по эксплуатации транспортного средства, раздел «Основные сведения / Положение сиденья»). Перевозка пассажиров, например на багажнике, запрещена.

Нельзя превышать максимально допустимый общий вес, который иногда указывается на раме детского велосипеда и в выданном специализированным магазином техническом паспорте.

Детские велосипеды, не оснащенные для участия в дорожном движении, предназначены исключительно для личного пользования. Для использования в дорожном движении детский велосипед должен быть оснащен или дооснащен необходимым оборудованием, которое соответствует действующим в вашей стране и регионе требованиям.

Детский велосипед не предназначен для использования в условиях чрезмерных нагрузок. Например, использование его в гонках и соревнованиях считается применением не по назначению (см. руководство по эксплуатации транспортного средства, раздел «Гарантия и гарантийные обязательства»).

Детский велосипед не предназначен для использования с детским велокреслом.

Для того чтобы обеспечить применение детского велосипеда по назначению, лицо, пользующееся детским велосипедом, должно ознакомиться с действующими в вашей стране и регионе предписаниями, понять и соблюдать их.



Для того чтобы обеспечить применение детского велосипеда по назначению в рамках дорожного движения, он должен соответствовать действующим в вашей стране и регионе предписаниям (см. руководство по эксплуатации транспортного средства, раздел «Безопасность / Указания, касающиеся дорожного движения»).

Используйте детский велосипед только так, как описано в данном руководстве по эксплуатации. Любое другое применение считается применением не по назначению и может привести к несчастным случаям, телесным повреждениям или имущественному ущербу.

5 Основные сведения

В данном разделе содержатся указания, касающиеся дорожного движения, и сведения, необходимые для начала эксплуатации детского велосипеда.

5.1 Указания касательно дорожного движения

Для детского велосипеда, который при продаже не оснащен необходимым для участия в дорожном движении оборудованием, действуют указанные ниже положения. Если детский велосипед должен использоваться в дорожном движении, необходимо оснастить его необходимым для этого оборудованием.

- ➔ Перед первой поездкой ознакомьтесь с действующими в вашей стране и регионе предписаниями по оснащению детских велосипедов. Например, это относится к указанным ниже аспектам.
 - Обязанность ношения шлема
 - Обязанность ношения сигнального жилета
 - Тормозной механизм
 - Освещение и светоотражатели
 - Звонок
- ➔ Позволяйте своему ребенку участвовать в дорожном движении только в том случае, если оснащение соответствует действующим в вашей стране и регионе требованиям к участию в дорожном движении.
- ➔ При необходимости перед участием в дорожном движении оснастите детский велосипед соответствующим оборудованием.
- ➔ Ознакомьте ребенка с действующими в вашей стране и регионе предписаниями касательно оснащения детских велосипедов.
- ➔ В случае сомнений обратитесь в свой специализированный магазин за консультацией.



- ➔ Ознакомьтесь с действующими в вашей стране и регионе предписаниями, касающимися дорожного движения. Как правило, для детей и молодежи действуют другие предписания, отличающиеся от предписаний для взрослых.
 - ➔ Объясните своему ребенку правила дорожного движения и правила поведения на проезжей части.
 - ➔ Ознакомьте ребенка с действующими в вашей стране и регионе предписаниями касательно использования:
 - пешеходных дорожек;
 - велосипедных дорожек;
 - проезжей части.
- ➔ Позволяйте своему ребенку участвовать в дорожном движении самостоятельно только при указанных ниже условиях.
 - Это разрешается действующими в вашей стране и регионе предписаниями.
 - Вы уверены, что ваш ребенок может участвовать в дорожном движении.
- ➔ Объясните своему ребенку, что значит предусмотрительное и осторожное поведение на проезжей части.
- ➔ Научите ребенка кататься так, чтобы при этом он никого не подвергал опасности, никому не мешал, не препятствовал и не наносил ущерб.
- ➔ Позволяйте ребенку использовать детский велосипед только при условии ношения подходящего и подогнанного шлема. По вопросам выбора подходящего шлема обратитесь в свой специализированный магазин.



- Во многих регионах предлагаются обучающие курсы для детей. На курсах ваш ребенок сможет научиться водить велосипед и ознакомиться с правилами поведения на дороге в игровой форме.
- Законы и предписания могут измениться в любой момент. Регулярно осведомляйтесь о действующих в вашей стране и регионе предписаниях и разъясняйте их своему ребенку.



5.2 Указания, касающиеся тормозного механизма

Детский велосипед оборудован как минимум двумя независимыми друг от друга тормозными механизмами, один из которых действует на переднее, а другой — на заднее колесо. Один из тормозных механизмов или дополнительный тормозной механизм может представлять собой педальный тормоз.



ПРЕДУПРЕЖДЕНИЕ

В сырую погоду поведение тормозного механизма, действующего на обод, меняется.

Опасность несчастного случая и получения травм!

- ➔ Пусть ваш ребенок потренируется тормозить в сырую погоду вдали от дорожного движения.
- ➔ Объясните ребенку, что в сырую погоду он должен ездить медленнее.

5.3 Перед каждой поездкой

Перед каждой поездкой необходимо соблюдать приведенные ниже указания.

- ➔ Прежде чем ребенок будет пользоваться детским велосипедом, тщательно проверьте его на наличие повреждений и следов чрезмерного износа (см. раздел «Основные сведения / Инструкция по проверке»).
- ➔ Объясните ребенку, что пользоваться поврежденным детским велосипедом нельзя.

5.4 Инструкция по проверке

Перед каждой поездкой необходимо соблюдать приведенные ниже указания.

- ➔ Проверьте состояние рамы и компонентов.
 - ➔ Проверьте все компоненты на отсутствие деформаций, трещин и изменений цвета.
 - ➔ Проверьте правильность крепления и настройки руля, педалей и сиденья (см. руководство по эксплуатации транспортного средства, раздел «Основные настройки»).
 - ➔ Если ваш детский велосипед оборудован багажником, проверьте правильность его крепления.



- ➔ Если ваш детский велосипед подходит для использования багажника или был оборудован багажником, проверьте правильность его крепления.
- ➔ Проверьте работу тормозов.
 - ➔ Приведите в действие тормозные рукоятки и педальный тормоз и следите за необычными звуками.
 - ➔ Проверьте, затруднено ли толкание детского велосипеда при задействованном тормозе и возможно ли оно вообще, чтобы во время движения детский велосипед можно было надежно остановить.
 - ➔ Проверьте, не трутся ли тормозные накладки при отпущенной тормозной рукоятке.
- ➔ Проверьте работу звонка и освещения.
 - ➔ Включите освещение. Проверьте, горит ли фара и задний фонарь. Для этого вращайте колесо, на котором расположена динамо-машина или проверьте состояние зарядки батареек, если на велосипеде было установлено освещение на батарейках.
 - ➔ Проверьте, слышите ли вы отчетливый звук при приведении звонка в действие.



5.5 Перед первой поездкой



ПРЕДУПРЕЖДЕНИЕ

Отвлечение внимания ребенка в результате неожиданного поведения детского велосипеда, например при торможении.

Опасность несчастного случая и получения травм!

- ➔ Позволяйте ребенку участвовать на детском велосипеде в дорожном движении только в том случае, если он знаком с поведением детского велосипеда и с принципами управления.

Специализированный магазин берет на себя полный монтаж детского велосипеда и выполняет индивидуальные настройки руля, седла и тормозных рукояток для вашего ребенка.

- ➔ Перед передачей детского велосипеда проверьте, удобно ли ребенок сидит в седле и может ли он уверенно управлять велосипедом, а также отрегулированы ли все настройки в соответствии с индивидуальными потребностями вашего ребенка.
- ➔ Для выполнения настроек обратитесь в ваш специализированный магазин.
 - ➔ Если вы выполняете настройки самостоятельно, проконсультируйтесь в своем специализированном магазине касательно моментов затяжки и используйте динамометрический ключ.
 - ➔ Если вы выполняете настройки самостоятельно, проверяйте их тщательно и профессионально, прежде чем ваш ребенок начнет пользоваться детским велосипедом.
- ➔ Ознакомьтесь с детским велосипедом еще до того, как им впервые воспользуется ваш ребенок, и объясните ему все элементы управления.
- ➔ Потренируйтесь в езде на детском велосипеде с вашим ребенком вдали от дорожного движения, чтобы он привык к его ходовым характеристикам.
- ➔ Потренируйте вместе с ребенком, как безопасно садиться на велосипед и ссаживаться с него, а также как безопасно останавливаться.
- ➔ Пусть ребенок потренируется тормозить на низкой скорости, в особенности используя педальный тормоз (если он есть).
- ➔ Потренируйте с ребенком аварийное торможение.
- ➔ Потренируйте с ребенком указание направления перед поворотом и взгляд через плечо.
- ➔ Позволяйте ребенку использовать детский велосипед только в том случае, если вы можете взять на себя за это ответственность.



6 Поддерживающие колеса

Поддерживающие колеса — это вспомогательные колеса, поддерживающие ребенка во время обучения катанию на велосипеде. Они предотвращают переворачивание детского велосипеда.

- ➔ Подумайте, нужны ли вашему ребенку поддерживающие колеса при обучении катанию на велосипеде.
- ➔ Если да, используйте поддерживающие колеса, входящие в комплект поставки.
- ➔ Если поддерживающие колеса не входят в комплект поставки, обратитесь в свой специализированный магазин для выбора и монтажа подходящих поддерживающих колес.

6.1 Монтаж поддерживающих колес



ПРЕДУПРЕЖДЕНИЕ

Неверный или неудовлетворительный монтаж поддерживающих колес может привести к нарушениям работы, например к выходу из строя заднего колеса.

Опасность несчастного случая и получения травм!

- ➔ Если вы не обладаете необходимыми специальными знаниями и не имеете подходящих инструментов для монтажа поддерживающих колес, обратитесь в ваш специализированный магазин.

В зависимости от модели к детскому велосипеду прилагаются подходящие поддерживающие колеса. Если требуются поддерживающие колеса, следует использовать колеса, входящие в комплект поставки.

Монтаж поддерживающих колес следует осуществлять тщательно, чтобы они правильно и надежно выполняли свое назначение.

- ➔ Следите за тем, чтобы купленные поддерживающие колеса (если они не входят в комплект поставки) подходили к детскому велосипеду. Штифты на заднем колесе детского велосипеда должны быть достаточно длинными, чтобы можно было надежно закрепить поддерживающие колеса с обеих сторон.
 - ➔ При необходимости обратитесь в свой специализированный магазин за консультацией касательно подходящих поддерживающих колес.
- ➔ Учитывайте информацию производителя касательно монтажа поддерживающих колес.



1. Снимите колпачковые гайки с обеих сторон оси, отвинтив их против часовой стрелки.
2. Снимите с оси подкладные шайбы, надетые на нее.



Часто поддерживающие колеса состоят из нескольких деталей.

3. Соберите их согласно инструкции производителя.
4. Наденьте первое собранное поддерживающее колесо на ось детского велосипеда, затем наденьте на нее подкладную шайбу и снова закрутите колпачковую гайку, соблюдая момент затяжки (см. «Рис.: Монтаж поддерживающего колеса»).
5. Наденьте второе собранное поддерживающее колесо на ось детского велосипеда, затем наденьте на нее подкладную шайбу и снова закрутите колпачковую гайку, соблюдая момент затяжки (см. «Рис.: Монтаж поддерживающего колеса»).

➔ При затягивании колпачковой гайки следите за тем, чтобы заднее колесо находилось на одной линии с рамой и передним колесом.

➔ При затягивании колпачковой гайки также следите за тем, чтобы цепь оставалась натянутой.

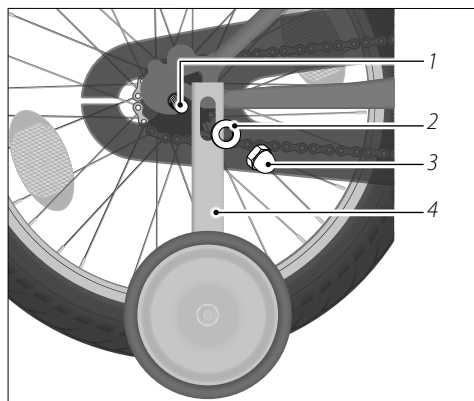


Рис.: Монтаж поддерживающего колеса (пример)

- 1 Ось заднего колеса
- 2 Подкладная шайба
- 3 Колпачковая гайка
- 4 Поддерживающее колесо

Поддерживающие колеса регулируются по высоте.

➔ Проверьте, на какой стороне установленных вами поддерживающих колес находятся предназначенные для этой цели продольные отверстия. Учитывайте прилагаемую информацию производителя касательно монтажа.

Оба поддерживающих колеса должны находиться на одинаковом расстоянии от пола. Они не должны касаться пола в то время, когда детский велосипед находится в состоянии равновесия.



6.2 Демонтаж поддерживающих колес

1. Отвинтите колпачковые гайки настолько, чтобы их можно было снять с оси.
2. Снимите с оси сначала подкладные шайбы, а затем поддерживающие колеса.
3. Наденьте подкладные шайбы на оси и снова завинтите колпачковые гайки, соблюдая момент затяжки.
4. При затягивании колпачковой гайки следите за тем, чтобы заднее колесо находилось на одной линии с рамой и передним колесом.
5. При затягивании колпачковой гайки также следите за тем, чтобы цепь оставалась натянутой.

GHOST-BIKES

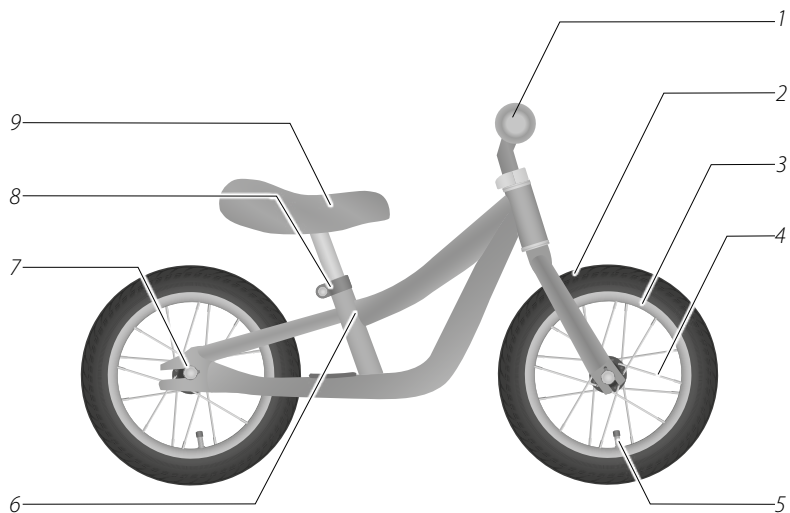
Руководство по эксплуатации

Детский игровой велосипед



GHOST

Детский игровой велосипед



1	Рукоятки руля и руль	6	Подседельная труба
2	Шина	7	Ступица колеса с колпачковой гайкой
3	Обод	8	Хомут седлодержателя
4	Спица	9	Седло
5	Клапан		

Примерное изображение

Содержание

1	Основные сведения	1
1.1	Сфера действия	1
1.2	Прочтите руководство по эксплуатации и храните его для последующего ознакомления	1
1.3	Указание направления вращения болтов	1
1.4	Указания касательно моментов затяжки	2
2	Указания по безопасности	3
3	Остаточные риски.	7
4	Применение по назначению	7
5	Возрастное ограничение.	8
6	Применение.	8
6.1	Указание касательно тормозного механизма.	8
6.2	Шлем	8
6.3	Перед каждой поездкой.	9
6.4	Инструкция по проверке	9
6.5	Перед первой поездкой.	10
6.6	После падения	11
7	Основные настройки.	11
7.1	Регулировка седла	13
7.2	Проверка и корректировка давления наполнения шин.	14
7.3	Уменьшение давления наполнения шин	15
8	Очистка	15
8.1	Требуемые средства для очистки.	15
8.2	Очистка детского игрового велосипеда	16

9 Техобслуживание	18*
9.1 Периодичность осмотров	20
9.2 Проверка резьбовых соединений	20
9.3 Проверка рамы и вилки	20
9.4 Проверка седла	21
9.5 Проверка руля	21
9.6 Проверка переднего и заднего колеса	22
9.7 Проверка ободов и спиц	22
9.8 Проверка шин	23
9.9 Проверка защитных элементов	23
10 Хранение	23
11 Гарантия и гарантийные обязательства	24
11.1 Общая информация	24
11.2 Гарантия сохранения качества подвески, начиная с 2017 года выпуска .	24
12 Утилизация	25
12.1 Детский игровой велосипед	25
12.2 Упаковка	25
12.3 Шины и камеры	25
12.4 Смазочные материалы и средства для ухода	26
13 Декларация соответствия	26


**Главы с дополнительной информацией, которую вы найдете в онлайн-руководстве по эксплуатации, можно узнать по синему цвету шрифта и подчеркиванию, здесь: [9 Техобслуживание](#).*



1 Основные сведения

1.1 Сфера действия

Данное руководство по эксплуатации действует для детских игровых велосипедов, не допускаемых к участию в дорожном движении. Детский игровой велосипед обозначен приведенным ниже символом категории транспортных средств.

Символ	Категория транспортного средства	Использование
	Детский игровой велосипед 12"	Использование только под наблюдением взрослого. Не подходит для использования в дорожном движении. Максимально допустимый общий вес: 36 кг.

1.2 Прочтите руководство по эксплуатации и храните его для последующего ознакомления



Данное руководство по эксплуатации содержит важную информацию об использовании детского игрового велосипеда. Оно предназначено для лиц, ответственных за воспитание ребенка. Внимательно прочтите все предупреждения и указания, содержащиеся в данном руководстве по эксплуатации, прежде чем ваш ребенок начнет пользоваться детским игровым велосипедом, и поясните ему все содержание.

Позволяйте ребенку пользоваться детским велосипедом только после того, как вы прочтете и поймете содержание данного руководства по эксплуатации.

Храните руководство по эксплуатации под рукой, чтобы оно всегда было доступным. При передаче детского игрового велосипеда третьим лицам, им также необходимо передать данное руководство по эксплуатации.

1.3 Указание направления вращения болтов

УКАЗАНИЕ

Повреждение материала вследствие ненадлежащего обращения с резьбовыми соединениями.

Опасность повреждения!

- ➔ Соблюдайте направление вращения болтов, вставных осей и гаек.



- ➔ Затяжка болтов, вставных осей и гаек осуществляется по часовой стрелке.
- ➔ Отвинчивание болтов, вставных осей и гаек осуществляется против часовой стрелки.



При наличии исключений из данного правила в соответствующем разделе будет содержаться указание на измененное направление вращения. Учитывайте соответствующие указания.

1.4 Указания касательно моментов затяжки



ПРЕДУПРЕЖДЕНИЕ

Износ материала в результате технически неверного затягивания резьбовых соединений.

Опасность несчастного случая и получения травм!

- ➔ Не позволяйте ребенку пользоваться детским велосипедом, если вы обнаружили незатянутые резьбовые соединения.
- ➔ Резьбовые соединения должны затягиваться технически правильным способом при помощи динамометрического ключа.
- ➔ Резьбовые соединения должны затягиваться с правильным моментом затяжки.

Для технически правильной затяжки резьбовых соединений необходимо учитывать моменты затяжки. Для этого требуется динамометрический ключ с соответствующим диапазоном настройки.

- ➔ Если вы не обладаете опытом использования динамометрического ключа или если у вас нет подходящего инструмента, обратитесь в свой специализированный магазин для проверки резьбовых соединений.

Правильный момент затяжки резьбового соединения зависит от материала и диаметра болта, а также материала и конструктивного исполнения компонента.

- ➔ Если вы выполняете затяжку резьбовых соединений самостоятельно, проверьте, оснащен ли детский игровой велосипед компонентами из алюминия (см. технический паспорт с техническими характеристиками, выданный вам специализированным магазином).
 - ➔ Учитывайте отличающиеся моменты затяжки для компонентов из алюминия.

На отдельные компоненты детского игрового велосипеда нанесена информация о моментах затяжки или отметки для глубины посадки.

- ➔ Учитывайте данные сведения и отметки.



2 Указания по безопасности



ПРЕДУПРЕЖДЕНИЕ

Запутывание и удушение или травмирование при игре с упаковочными материалами.

Опасность удушения и получения травм!

- ➔ Не позволяйте маленьким детям играть с упаковочным материалом, в особенности с упаковочной пленкой. При игре дети могут запутаться в нем и задохнуться или порезаться.



ПРЕДУПРЕЖДЕНИЕ

Проглатывание мелких деталей.

Опасность удушения!

- ➔ Не позволяйте ребенку играть с мелкими деталями, которые он может проглотить.



ПРЕДУПРЕЖДЕНИЕ

Опасность для ребенка в результате использования детского игрового велосипеда без присмотра.

Опасность несчастного случая и получения травм!

- ➔ Присматривайте за ребенком в то время, когда он играет с детским игровым велосипедом.
- ➔ Позволяйте ребенку кататься только в светлой и заметной одежде, например в одежде с отражающими элементами.
- ➔ Не позволяйте своему ребенку кататься вблизи лестниц, бордюров, склонов и водоемов.
- ➔ Не позволяйте ребенку кататься на участках с дорожным движением (например, парковки или частные дворы).



ПРЕДУПРЕЖДЕНИЕ

Опасность для ребенка в результате неверного использования детского игрового велосипеда.

Опасность несчастного случая и получения травм!

- ➔ Объясните своему ребенку, как пользоваться детским игровым велосипедом.
- ➔ Обратите внимание ребенка на опасности, например опасность падения и столкновения, которые могут возникнуть при использовании детского игрового велосипеда.
- ➔ Потренируйте с ребенком катание на детском игровом велосипеде, чтобы избежать падений и столкновений.



ПРЕДУПРЕЖДЕНИЕ

Увеличенный тормозной путь и сниженное сцепление с грунтом на скользкой или грязной дороге.

Опасность несчастного случая и получения травм!

- ➔ Объясните своему ребенку, что он должен подстраивать манеру своего движения и скорость в соответствии с погодными условиями и состоянием дороги.
- ➔ Следите за тем, чтобы ваш ребенок адаптировал манеру своего движения и скорость в соответствии с погодными условиями и особенностями дорожного полотна.



ПРЕДУПРЕЖДЕНИЕ

Травмирование вследствие отсутствующей или неправильной обуви.

Опасность несчастного случая и получения травм!

- ➔ Позволяйте ребенку использовать детский игровой велосипед только в том случае, если он носит при этом закрытую, нескользящую обувь с жесткой подошвой.



ПРЕДУПРЕЖДЕНИЕ

Опасность получения травм в результате падения без шлема или защитного снаряжения.

Опасность получения травм!

- ➔ Позволяйте ребенку использовать детский игровой велосипед только при условии ношения подходящего и подогнанного шлема.
- ➔ Позволяйте ребенку использовать детский игровой велосипед только в том случае, если он носит при этом протекторы, например налокотники и наколенники.
- ➔ Позволяйте ребенку использовать детский игровой велосипед только в том случае, если он носит длинную одежду или одежду с мягкой подкладкой.



ВНИМАНИЕ

Опасность для ребенка в результате использования детского игрового велосипеда на неподходящей поверхности.

Опасность несчастного случая и получения травм!

- ➔ Позволяйте ребенку кататься только по чистой, сухой и ровной поверхности.
- ➔ Не позволяйте ребенку кататься по бездорожью или обрывистым участкам.



ВНИМАНИЕ

Ловушки на детском игровом велосипеде.

Опасность несчастного случая и получения травм!

- ➔ Позволяйте ребенку использовать детский игровой велосипед только в том случае, если он носит узкие брюки.
- ➔ Следите за тем, чтобы предметы одежды, например шнурки или ленты не могли запутаться в подвижных деталях.



ВНИМАНИЕ

Отсутствие защитных элементов.

Опасность получения травм!

- ➔ Перед каждой поездкой проверяйте правильность монтажа и отсутствие повреждений всех защитных элементов, например защитных колпачков на гайках, противоударной защиты на кронштейне и рукоятках руля.
-



ВНИМАНИЕ

Выход детского игрового велосипеда из строя в результате неверного дооснащения, изменения или использования неправильных принадлежностей.

Опасность несчастного случая и получения травм!

- ➔ Для изменения конструкции детского игрового велосипеда обратитесь в специализированный магазин.
 - ➔ Следует использовать исключительно оригинальные принадлежности.
 - ➔ Не монтируйте принадлежности с острыми краями.
-



3 Остаточные риски

Несмотря на соблюдение всех указаний по безопасности и предупредительных указаний использование детского игрового велосипеда связано с непредсказуемыми остаточными рисками, перечисленными ниже.

- Отвлечение внимания ребенка в результате детского любопытства и интереса к окружающему миру
- Переоценивание навыков катания ребенка
- Неверное поведение других участников дорожного движения
- Непредсказуемые свойства дорожного полотна, например при гололеде в результате внезапного обледенения
- Непредсказуемые дефекты материала или усталость материала могут привести к поломке или выходу компонентов из строя.
- ➔ Перед каждой поездкой проверяйте детский игровой велосипед на отсутствие дефектов или износа материала.
- ➔ После падения или несчастного случая обращайтесь в свой специализированный магазин для проверки детского игрового велосипеда на наличие повреждений и поломок.

4 Применение по назначению

Производитель или специализированный магазин не берут на себя ответственность за ущерб, возникший в результате неверного применения или применения не по назначению. Гарантия аннулируется при нецелесообразном применении детского игрового велосипеда (см. раздел «Гарантия и гарантийные обязательства»).

Детский игровой велосипед предназначен для частного использования в подходящей игровой зоне.

Детский игровой велосипед предназначен для использования детьми от 3-х лет в частном секторе. Нельзя превышать максимально допустимый общий вес, который иногда указывается на раме детского игрового велосипеда и всегда указывается в выданном специализированным магазином техническом паспорте. Детский игровой велосипед не является транспортным средством с точки зрения правил дорожного движения.

Детский игровой велосипед предназначен для использования одним ребенком на укрепленной поверхности.



Детский игровой велосипед не предназначен для монтажа или использования указанных далее принадлежностей.

- Багажник
- Детское велокресло
- Детский велоприцеп

Ребенок может использовать детский игровой велосипед только таким образом, как описано в данном руководстве по эксплуатации. Любое другое применение считается применением не по назначению и может привести к получению тяжелых травм или порче имущества.

5 Возрастное ограничение



Внимание! Детский игровой велосипед не предназначен для детей младше 3 лет.

6 Применение

В данном разделе содержатся сведения об основных настройках детского игрового велосипеда и информация, необходимая для начала его эксплуатации.

6.1 Указание касательно тормозного механизма

Детский игровой велосипед не оснащен тормозным механизмом.

- ➔ Объясните ребенку, как он может безопасно тормозить и останавливаться при помощи ног.

6.2 Шлем

Шлем защищает голову при падении или несчастном случае.

- ➔ Позволяйте ребенку использовать детский игровой велосипед только при условии ношения подходящего и подогнанного шлема.
 - ➔ Обратитесь в свой специализированный магазин за консультацией касательно выбора подходящего шлема.
 - ➔ Обратитесь в свой специализированный магазин за консультацией касательно правильной регулировки шлема.



6.3 Перед каждой поездкой



ПРЕДУПРЕЖДЕНИЕ

Чрезмерный износ или ослабление резьбовых соединений в результате движения и вибрации.

Опасность несчастного случая и получения травм!

- ➔ В специализированном магазине вам объяснят, как можно обнаружить чрезмерный износ или ослабленные резьбовые соединения.
 - ➔ Перед каждой поездкой проверяйте детский игровой велосипед согласно инструкции по проверке.
 - ➔ Позволяйте ребенку использовать детский игровой велосипед только в том случае, если вы не обнаружили каких-либо повреждений.
 - ➔ Позволяйте ребенку использовать детский игровой велосипед только в том случае, если вы не обнаружили следов чрезмерного износа, а все резьбовые соединения затянуты.
-
- ➔ Перед каждой поездкой проверяйте детский игровой велосипед на отсутствие повреждений или чрезмерного износа (см. раздел «Использование / Инструкция по проверке»).
 - ➔ Регулярно проверяйте положение сиденья вашего ребенка и при необходимости обратитесь в ваш специализированный магазин для регулировки настроек.

6.4 Инструкция по проверке

Инструкция по проверке предполагает, что пользователь прочел, понял и учитывает все содержание руководства по эксплуатации.

- ➔ Проверьте состояние рамы и всех компонентов.
 - ➔ Проверьте все компоненты на отсутствие деформаций, трещин и изменений цвета.
 - ➔ Проверьте правильность крепления и ориентации всех компонентов.
 - ➔ Проверьте все защитные элементы, например защитные колпачки, на наличие повреждений.



- ➔ Ваш ребенок может использовать детский игровой велосипед только в том случае, если все компоненты признаны исправными.
- ➔ Если один из компонентов неисправен, обратитесь в свой специализированный магазин для его ремонта.

6.5 Перед первой поездкой



ПРЕДУПРЕЖДЕНИЕ

Выход из строя компонентов или детского игрового велосипеда в результате изменения спиц или резьбовых соединений после первых пройденных километров.

Опасность несчастного случая и получения травм!

- ➔ Регулярно обращайтесь в свой специализированный магазин для обслуживания детского игрового велосипеда.
Соблюдайте указанные интервалы техобслуживания.

Детский игровой велосипед был полностью смонтирован и настроен в вашем специализированном магазине, он готов к эксплуатации. Указания касательно периодичности обслуживания вы найдете в разделе «Техобслуживание».



Выполнение настроек в специализированном магазине является составной частью гарантии (см. раздел «Гарантия и гарантийные обязательства»).

- ➔ Ознакомьтесь с детским игровым велосипедом перед тем, как ваш ребенок начнет его использование.
- ➔ Объясните своему ребенку, как пользоваться детским игровым велосипедом.
- ➔ Потренируйте вместе с ребенком, как садиться и ссаживаться с велосипеда.
- ➔ Пусть ребенок потренируется тормозить при помощи ног на низкой скорости (см. раздел «Использование / Указание касательно тормозного механизма»).



6.6 После падения



ПРЕДУПРЕЖДЕНИЕ

Повреждение компонентов после падения.

Опасность несчастного случая и получения травм!

- ➔ Не выпрямляйте погнувшиеся компоненты.
 - ➔ Обратитесь в свой специализированный магазин для немедленной замены погнувшихся или поврежденных компонентов.
 - ➔ Если на детском велосипеде заметны или предполагаются повреждения, не используйте его.
-

- ➔ После легких падений выполняйте проверку всех компонентов, например, если детский игровой велосипед перевернулся (см. раздел «Техобслуживание»).
- ➔ Для устранения повреждений обратитесь в специализированный магазин.

7 Основные настройки



ПРЕДУПРЕЖДЕНИЕ

Разрушение материала или повреждение компонентов из-за отсутствия необходимых знаний при настройке.

Опасность несчастного случая и получения травм!

- ➔ Для настройки компонентов детского игрового велосипеда обратитесь в свой специализированный магазин.
 - ➔ Не регулируйте настройки компонентов детского игрового велосипеда самостоятельно, если вы не обладаете необходимыми специальными знаниями и не имеете подходящих инструментов.
-



ПРЕДУПРЕЖДЕНИЕ

Износ и разрушение материала в результате технически неверного затягивания резьбовых соединений.

Опасность несчастного случая и получения травм!

- ➔ Для затяжки ослабленных резьбовых соединений обратитесь в свой специализированный магазин.
- ➔ Ослабленные резьбовые соединения должны затягиваться технически правильным способом при помощи динамометрического ключа и с соблюдением правильных моментов затяжки.

Специализированный магазин берет на себя полный монтаж детского игрового велосипеда и выполняет настройки седла в соответствии с индивидуальными потребностями вашего ребенка.

- ➔ Перед передачей детского игрового велосипеда проверьте, может ли ребенок удобно и уверенно кататься на нем, а также отрегулированы ли все настройки в соответствии с индивидуальными потребностями вашего ребенка.
- ➔ Если вы не обладаете необходимыми специальными знаниями и не имеете подходящих инструментов, для регулировки настроек обратитесь в свой специализированный магазин.
 - ➔ Если вы выполняете настройки самостоятельно, проконсультируйтесь в своем специализированном магазине касательно моментов затяжки и используйте динамометрический ключ.
 - ➔ Если вы выполняете настройки самостоятельно, проверяйте их тщательно и надлежащим образом, прежде чем позволить ребенку пользоваться детским игровым велосипедом.



7.1 Регулировка седла



ПРЕДУПРЕЖДЕНИЕ

Разрушение материала или повреждение опоры седла в результате отсутствия необходимых знаний при регулировке.

Опасность несчастного случая и получения травм!

- ➔ Для регулировки опоры седла обратитесь в свой специализированный магазин.
- ➔ Если вы не обладаете необходимыми специальными знаниями и не имеете подходящих инструментов, не выполняйте регулировку седла самостоятельно.
- ➔ Если вы выполняете регулировку опоры седла самостоятельно, следите за тем, чтобы не было видно нанесенную на нее отметку.

Для того чтобы адаптировать детский игровой велосипед к росту ребенка, необходимо отрегулировать высоту седла.

1. Открутите болт хомута седлодержателя настолько, чтобы можно было передвигать опору седла.
2. Отрегулируйте высоту седла так, чтобы, сидя в седле, ребенок мог полностью доставать до пола обеими ногами.
3. Убедитесь, что нанесенная на опору седла отметка не видна (см. «Рис.: Отметка на опоре седла»).
4. Перекрутите седло так, чтобы оно находилось на одной линии с рамой.
5. Затяните болт, учитывая моменты затяжки (см. раздел «Основные сведения / Указания касательно моментов затяжки»).

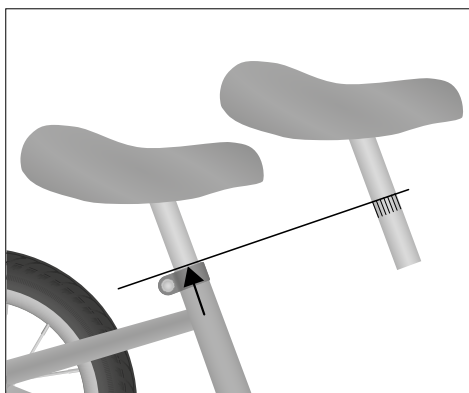


Рис.: Отметка на опоре седла (пример)



7.2 Проверка и корректировка давления наполнения шин



ПРЕДУПРЕЖДЕНИЕ

Разрыв или повреждение шин из-за неверного давления наполнения.

Опасность повреждения!

- ➔ Для наполнения шин используйте воздушный насос с индикатором давления.
- ➔ Накачивайте шины, не превышая допустимое давление наполнения.
- ➔ Не позволяйте ребенку кататься, если шины имеют признаки повреждения, следы чрезмерного износа или трещины.
- ➔ При необходимости обратитесь в свой специализированный магазин за консультацией касательно проверки и настройки давления наполнения шин.

Давление наполнения шин играет решающую роль для сопротивления качению и амортизации детского игрового велосипеда.



В зависимости от производителя значения давления наполнения шин указываются в psi (фунт на квадратный дюйм), кПа (килопаскаль) или барах.

1. Максимально допустимое давление наполнения шин детского игрового велосипеда указано на боковине шины (см. «Рис.: Шины с указанием размера»).



Рис.: Шины с указанием размера (пример)

2. Для настройки давления наполнения шин или для накачивания шины воздухом отвинтите защитный колпачок клапана.



3. Подсоедините к клапану манометр или воздушный насос с индикатором давления и считайте давление наполнения шин.
 - ➔ Если давление наполнения слишком низкое, накачайте шину, используя воздушный насос.
 - ➔ Если давление наполнения слишком высокое, выпустите воздух из шины (см. раздел «Основные настройки / Уменьшение давления наполнения шин»).
4. Выберите давление наполнения шины, не превышающее максимальный предел, указанный на шине, и соответствующее весу вашего ребенка.
5. После настройки давления наполнения шин крепко завинтите защитный колпачок на клапане.
6. После настройки давления наполнения шин проверьте плотность посадки нижней гайки с продольной накаткой и при необходимости крепко затяните ее.

7.3 Уменьшение давления наполнения шин

Для уменьшения давления наполнения шин можно стравить воздух из камеры через клапан.

- ➔ Для уменьшения давления наполнения шины снимите защитный колпачок и откройте клапан для выпуска воздуха.
- ➔ После уменьшения давления наполнения шин закройте клапан и крепко завинтите защитный колпачок.

8 Очистка

8.1 Требуемые средства для очистки

Для очистки детского игрового велосипеда может использоваться:

- чистая ткань для протирки;
- мягкий, слегка теплый мыльный раствор;
- мягкая губка или ткань для протирки;
- мягкая щетка;
- средства для ухода и консервации.
- ➔ Обратитесь в свой специализированный магазин за консультацией касательно подходящих средств для ухода и консервации.



8.2 Очистка детского игрового велосипеда



ПРЕДУПРЕЖДЕНИЕ

Недостаток знаний и умений.

Опасность несчастного случая и получения травм!

- Не допускайте, чтобы детским велосипедом управляли дети с ограниченными физическими, сенсорными или ментальными способностями или дети, обладающие недостаточным опытом и знаниями.
 - Не позволяйте детям осуществлять уход за велосипедом или проводить его очистку или обслуживание самостоятельно.
-



ВНИМАНИЕ

Защемление или раздробление конечностей вследствие недостаточных знаний или неверного поведения при очистке.

Опасность получения травм!

- Следите за тем, чтобы ваши пальцы и руки не попали в подвижные компоненты.
 - Следите за тем, чтобы не защемить ваши пальцы и руки.
-

УКАЗАНИЕ

Ненадлежащая очистка детского игрового велосипеда.

Опасность повреждения!

- Не используйте агрессивные средства очистки.
 - Не используйте текущую воду.
 - Не используйте для очистки острые или металлические предметы.
 - Не используйте высоконапорные очистители или электрические чистящие устройства.
-



При очистке детского игрового велосипеда необходимо учитывать приведенные ниже положения.

- ➔ Регулярно очищайте детский игровой велосипед даже при незначительных загрязнениях.
- ➔ Протрите все поверхности и компоненты слегка влажной тканью.
- ➔ Для смачивания ткани используйте мягкий мыльный раствор.
- ➔ После очистки вытрите все поверхности и компоненты насухо.
- ➔ Консервируйте лакированные и металлические поверхности на раме как минимум каждые шесть месяцев.
- ➔ При наличии вопросов касательно подходящих чистящих средств обратитесь в свой специализированный магазин.



9 Техобслуживание



ПРЕДУПРЕЖДЕНИЕ

Выход компонентов из строя вследствие неверного или недостаточного техобслуживания.

Опасность получения травм!

- ➔ Проводите техобслуживание самостоятельно только в том случае, если вы обладаете необходимыми знаниями и соответствующими инструментами.
- ➔ Как минимум один раз в год обращайтесь в свой специализированный магазин для проведения техобслуживания.



ПРЕДУПРЕЖДЕНИЕ

Износ и разрушение материала в результате технически неверного затягивания резьбовых соединений.

Опасность несчастного случая и получения травм!

- ➔ Для затяжки ослабленных резьбовых соединений обратитесь в свой специализированный магазин.
- ➔ Ослабленные резьбовые соединения должны затягиваться технически правильным способом при помощи динамометрического ключа и с соблюдением правильных моментов затяжки.



ВНИМАНИЕ

Защемление или раздробление конечностей вследствие недостаточных знаний или неверного поведения при техобслуживании.

Опасность получения травм!

- ➔ Следите за тем, чтобы ваши пальцы не попали в подвижные компоненты.
 - ➔ Следите за тем, чтобы не защемить ваши пальцы.
 - ➔ Носите защитные перчатки.
-

Необходимо регулярно проводить техобслуживание детского игрового велосипеда.

- ➔ Проводите указанные далее работы по техобслуживанию один раз в месяц или после падения.
- ➔ При обнаружении повреждений во время техобслуживания не позволяйте ребенку использовать детский игровой велосипед и обратитесь в специализированный магазин для его проверки или ремонта.
- ➔ Все работы по техобслуживанию и ремонту, проводимые вашим специализированным магазином, должны документироваться.
- ➔ Если вы выполняете техобслуживание самостоятельно, проконсультируйтесь в своем специализированном магазине касательно моментов затяжки и используйте динамометрический ключ.
- ➔ Если вы выполняете работы по техобслуживанию самостоятельно, тщательно проверьте детский игровой велосипед после их окончания, прежде чем позволить ребенку пользоваться им.



9.1 Периодичность осмотров

- ➔ Обращайтесь в свой специализированный магазин для проведения осмотров детского игрового велосипеда через указанные ниже промежутки времени.

Периодичность осмотров		
Осмотр	Часы эксплуатации	Продолжительность использования
1-й осмотр	через 15 часов эксплуатации* или	через 3 месяца*
2-й осмотр	через 100 часов эксплуатации* или	через год*
каждый последующий осмотр	через следующие 100 часов эксплуатации* или	еще через год*
* в зависимости от того, что наступит первым		

GHOST-Bikes GmbH обращает ваше внимание на оговорку, согласно которой в гарантийных случаях будет выясняться, возможно ли было избежать возникшей неисправности в результате надлежащего техобслуживания. В зависимости от результата мы оставляем за собой право отменить гарантию.

На вашем детском игровом велосипеде установлены различные детали, которые требуют особого внимания, в особенности с точки зрения попадания на них грязи, пыли и влаги, или в связи с тем, что они влияют на безопасность. Поэтому в ваших собственных интересах соблюдать периодичность осмотров.

9.2 Проверка резьбовых соединений

- ➔ Приподнимите детский игровой велосипед примерно на 5 см и осторожно отпустите его, чтобы он попрыгал по полу. Следите при этом за необычными шумами.
 - ➔ Если вы слышите необычные звуки, затяните соответствующие резьбовые соединения (см. раздел «Основные сведения / Указания касательно моментов затяжки»).
 - ➔ Если вы не обладаете необходимыми специальными знаниями и не имеете подходящих инструментов, обратитесь в свой специализированный магазин для затяжки резьбовых соединений.

9.3 Проверка рамы и вилки

- ➔ Проверьте, нет ли на раме и вилке трещин, деформаций или изменений цвета (визуальная проверка).
 - ➔ Если на раме или вилке обнаружены деформации, трещины или изменения цвета, немедленно обратитесь в свой специализированный магазин для проверки рамы или вилки и не позволяйте ребенку кататься на велосипеде.



9.4 Проверка седла

- ➔ Проверьте, двигается ли седло.
- ➔ Если вы можете перекрутить седло, отрегулируйте хомут седлодержателя (см. раздел «Основные настройки / Регулировка седла»).

9.5 Проверка руля

- ➔ Проверьте, расположен ли руль под прямым углом к переднему колесу (см. «Рис.: Правильная ориентация руля»).
- ➔ В противном случае обратитесь в свой специализированный магазин для регулировки руля.

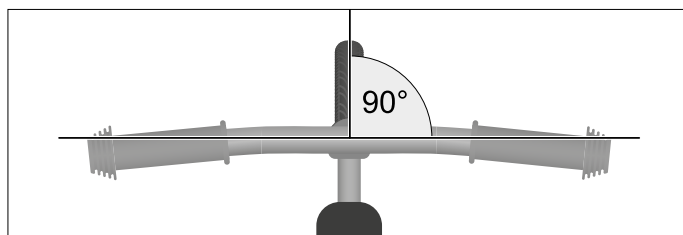


Рис.: Правильная ориентация руля (пример)

- ➔ Зафиксируйте переднее колесо от поворачивания в сторону, например, в стойке для велосипедов, и проверьте, поворачивается ли руль по отношению к переднему колесу.
 - ➔ Если руль поворачивается, обратитесь в свой специализированный магазин для регулировки руля или кронштейна руля.
- ➔ Проверьте, двигается ли руль вверх и вниз.
 - ➔ Если при движении руля вверх и вниз вы обнаружите зазор на нем самом или на головной трубе, обратитесь в свой специализированный магазин для регулировки руля или головной трубы.
- ➔ Проверьте руль и кронштейн на отсутствие трещин, деформаций или изменений цвета (визуальная проверка).
 - ➔ Если на руле или кронштейне руля обнаружены деформации, трещины или изменения цвета, обратитесь в свой специализированный магазин для проверки и не позволяйте ребенку кататься на велосипеде.



9.6 Проверка переднего и заднего колеса

1. Держите детский игровой велосипед за вилку или раму.
2. Попробуйте подвигать переднее или заднее колесо в сторону. Проверьте, двигаются ли при этом гайки крепления колес.
 - Если гайки двигаются, затяните их (см. раздел «Основные сведения / Указания касательно моментов затяжки»).
3. Приподнимите детский игровой велосипед и поверните переднее или заднее колесо. Проверьте, отклоняется ли переднее или заднее колесо из стороны в сторону или наружу.
 - Если переднее или заднее колесо отклоняется из стороны в сторону или наружу, не используйте детский игровой велосипед и обратитесь в свой специализированный магазин для проверки переднего или заднего колеса.

9.7 Проверка ободов и спиц

1. Проверьте передний и задний обод на отсутствие трещин, деформаций или изменений цвета (визуальная проверка).
 - Не позволяйте ребенку кататься на велосипеде, если на ободе обнаружены деформации, трещины или изменения цвета.
2. Слегка сожмите спицы большим и указательным пальцем и проверьте, одинаково ли натяжение всех спиц.
 - При различном натяжении или ослаблении крепления спиц обратитесь в свой специализированный магазин для натяжения спиц.



В качестве альтернативы вы можете провести по спицам деревянным или пластиковым прутом, обращая внимание на разницу в звучании.



9.8 Проверка шин

1. Проверьте, установлено ли правильное давление наполнения шин (см. раздел «Основные настройки / Проверка и настройка давления наполнения шин»).
2. Проверьте шины на отсутствие трещин и повреждений посторонними предметами.
3. Проверьте, отчетливо ли чувствуется профиль шин.
 - ➔ Если на шине обнаружены трещины, если она повреждена или если глубина профиля слишком мала, обратитесь в свой специализированный магазин для замены шин и не позволяйте ребенку кататься на велосипеде.
4. Проверьте плотность посадки клапанов и при необходимости крепко затяните нижнюю гайку с продольной накаткой по часовой стрелке.
5. Проверьте, оснащены ли клапаны защитным колпачком.
 - ➔ Если защитный колпачок отсутствует, замените его.

9.9 Проверка защитных элементов

- ➔ Проверьте, имеются ли защитные элементы, такие как защитные колпачки на гайках или рукоятках руля, и не повреждены ли они.
- ➔ Если защитные элементы отсутствуют или повреждены, обратитесь в свой специализированный магазин для их замены.

10 Хранение

Если детский игровой велосипед не будет использоваться в течение длительного промежутка времени, при хранении соблюдайте приведенные ниже указания.

- ➔ Выполните очистку детского игрового велосипеда (см. раздел «Очистка»).
- ➔ Храните детский игровой велосипед в незамерзающем, сухом помещении, защищенном от больших перепадов температуры.
- ➔ Для предотвращения деформации шин храните детский игровой велосипед подвешенным за раму.



11 Гарантия и гарантийные обязательства

11.1 Общая информация

Действуют гарантийные положения, установленные законами страны, в которой было приобретено изделие. По всем вопросам предоставления гарантии всегда следует обращаться в магазин, в котором вы приобрели транспортное средство.

Для реализации гарантийных обязательств необходимо в обязательном порядке предъявить документ, подтверждающий факт покупки соответствующего изделия. Для транспортных средств дополнительно необходимо предъявить протокол передачи или паспорт транспортного средства. Гарантия распространяется исключительно на первичного покупателя и не может передаваться другому лицу.

Гарантия и гарантийные обязательства не распространяются:

- на дефекты и повреждения, которые возникли в результате несоблюдения предписаний и указаний, содержащихся в оригинальном руководстве по эксплуатации;
- на дефекты и повреждения, которые возникли в результате использования недопустимых запчастей при замене деталей;
- на дефекты и повреждения, которые возникли в результате форс-мажорных обстоятельств, несчастного случая, нецелесообразного применения, неквалифицированного ремонта, недостаточного техобслуживания, недостаточного ухода или износа;
- в случае внесения изменений в конструкцию изделий без предварительного согласия компании GHOST-Bikes GmbH, если дефекты и повреждения возникли по этой причине.

11.2 Гарантия сохранения качества подвески, начиная с 2017 года выпуска

Дополнительно к предусмотренной законом гарантии компания GHOST-Bikes GmbH предоставляет гарантию сохранения качества подвески соответствующего транспортного средства сроком в общей сложности от 3 до 5 лет в зависимости от категории транспортного средства. Гарантийный срок начинается с момента передачи специализированным магазином нового транспортного средства конечному потребителю. В гарантийном случае необходимо обратиться в магазин, в котором было приобретено изделие.

Гарантийный срок составляет:

- 3 года для подвесок, установленных на моделях категории 5;
- 5 лет для подвесок, установленных на моделях категории 0, 1, 2, 3 и 4.

Гарантия не распространяется на лакокрасочные покрытия, отделку, навесные детали подвесок, а также подшипники транспортных средств с полной подвеской.



В рекламационном случае, наступившем в течение указанного гарантийного срока, однако по истечении предусмотренного законом срока гарантии, поврежденная подвеска будет отремонтирована или заменена. GHOST-Bikes GmbH не берет на себя ответственность и не возмещает расходы на поиск неисправности, демонтаж и монтаж компонентов, а также пересылку подвески в течение указанного периода времени.

При замене подвески в течение гарантийного срока гарантийный срок для новой подвески начинается заново с момента замены. Однако срок гарантии на все транспортное средство при этом не продлевается.

Если для предстоящей замены в распоряжении не окажется подвески того же типа, компания GHOST-Bikes GmbH оставляет за собой право поставки подвески другого типа. Данная подвеска может отличаться от оригинала по форме и цвету, однако она является как минимум эквивалентной по качеству или более высококачественной.

Гарантийные обязательства остаются при этом прежними наряду с указанной гарантией.

12 Утилизация

12.1 Детский игровой велосипед

Не утилизируйте ваш детский игровой велосипед вместе с домашним мусором. Сдайте его в муниципальный пункт приема или пункт сбора вторсырья.

Альтернативой являются пункты приема, организуемые муниципалитетами и частными предприятиями. Для этого обратитесь в соответствующий муниципалитет или городскую администрацию или следите за информацией в своем почтовом ящике.

12.2 Упаковка

Упаковку, защищавшую ваше транспортное средство по время перевозки, так называемую транспортную упаковку, как правило, можно сдать в ваш специализированный магазин.

Любую упаковку следует утилизировать по сортам. Утилизируйте картон и картонные коробки вместе с макулатурой, а пленки сдавайте в пункт приема вторсырья, или обратитесь в свой специализированный магазин.

12.3 Шины и камеры

Шины и камеры не всегда можно утилизировать вместе с домашними отходами.

Обратитесь в ваш специализированный магазин, чтобы узнать, занимается ли он сбором и утилизацией шин и камер, или сдайте их в муниципальный пункт приема или пункт сбора вторсырья.



12.4 Смазочные материалы и средства для ухода

Не утилизируйте смазочные материалы и средства для ухода вместе с домашними отходами, не сливайте их в канализацию или на природе. Их следует сдавать в пункты приема для специальных отходов.

Следуйте также указаниям, содержащимся на упаковке смазочных материалов и средств для ухода.

13 Декларация соответствия

Декларация соответствия прилагается к отдельному руководству по эксплуатации детского игрового велосипеда. Декларацией соответствия производитель детского игрового велосипеда заявляет, что изделие соответствует всем требованиям и прочим применимым положениям стандарта EN 71 и директивы 2009/48/EG.



Глоссарий

Термин из данного оригинального руководства по эксплуатации	заменяет следующий термин (нормативная база)	пояснительное/ альтернативное название
Аэроруль	аэродинамическая насадка (DIN EN ISO 4210-1)	Триатлонный руль, гоночный руль
Дропаут	Дропаут вилки (DIN EN 15532)	
Автоклапан (AV)	Автоклапан (DIN EN 15532)	Клапан Шрадера
Тормозная накладка	Тормозная колодка (DIN EN 15532)	
Тормозная рукоятка	Ручной рычаг (DIN EN 15532)	
Модулятор тормозного усилия	Модулятор тормозного усилия (DIN EN ISO 4210-2)	Модулятор усилия
Транспортное средство		Объединение велосипедов, гоночных велосипедов, электровелосипедов, скоростных электровелосипедов, детских велосипедов и детских игровых велосипедов под общим понятием «транспортное средство».
Паспорт транспортного средства	(см. «Транспортное средство»)	Паспорт велосипеда
Ловушка		Место, о котором могут зацепиться части тела или предметы одежды
Упругий элемент	Пружинящий элемент (DIN EN 15532)	
Контрупор	Тормозная рукоятка (DIN EN 15532)	
Гарантия		Ответственность за дефекты
Звонок		Сигнал
Шлем	Велосипедный шлем (DIN EN ISO 4210-2), подходящий шлем (скоростной электровелосипед)	Велосипедные шлемы и шлемы, подходящие для езды на электровелосипедах/скоростных электровелосипедах.



Термин из данного оригинального руководства по эксплуатации	заменяет следующий термин (нормативная база)	пояснительное/ альтернативное название
Перо задней подвески	Нижняя труба задней подвески (DIN EN 15532)	
Ведущая шестерня	Цепная шестерня (DIN EN 15532)	
Детский игровой велосипед	Игровой велосипед (EN 71)	
MTB		Горный велосипед MTB (Mountainbike)
Электровелосипед	EPAC (DIN EN 15194)	EPAC, электрический велосипед, электровелосипед 25, пауэрбайк
Отражатель	Указатель габарита (DIN EN 15532)	
Монтажная лопатка		Монтировочный рычаг
Ремень	Приводной ремень (DIN EN ISO 4210-1)	
Звездочка	Зубчатый венец (DIN EN 15532)	
Опора седла		Подседельная труба
Шкив	Ременный шкив (DIN EN ISO 4210-1)	
Задний фонарь		Задний свет
Резьбовое соединение	Болтовое соединение (DIN EN ISO 4210-1)	
Клапан Склаверанда (SV)	Французский клапан (DIN EN 15532)	
Скоростной электровелосипед	Директива 2002/24/EC для категории L1e или Распоряжение 168/2013 для категории L1e-B	S-EPAC, скоростной электрический велосипед, электровелосипед 45
Стандартный велосипедный клапан (Dunlop, DV)	Велосипедный клапан (DIN EN 15532)	Клапан Woods
Системный багажник	Багажник (DIN EN 15532)	



Паспорт транспортного средства и протокол передачи

Индивидуальные характеристики транспортного средства

Номер рамы: _____ Шифр: _____

FIN (идентификационный номер транспортного средства скоростного электровелосипеда): _____

Прочее

Монтаж детских велокресел: () разрешен () не разрешен

Монтаж велосипедных прицепов: () разрешен () не разрешен

Транспортное средство соответствует специфическим для страны требованиям к дорожному движению: () Да () Нет

Дальнейшие примечания (отклонения от серийной комплектации, принадлежности, дефекты и т.д.): _____

Состояние транспортного средства

() новое

() подержанное, пробег: _____ Возраст: _____

Протокол передачи

Транспортное средство было передано в комплекте со следующими принадлежностями: *(нужное отметить крестиком, при необходимости указать количество)*

() Ключ к аккумулятору (электровелосипед) () Ключ к велосипедному замку

() Базовое руководство по эксплуатации GHOST-Bikes со ссылкой на полное руководство по эксплуатации в Интернете

() При необх. краткое практическое руководство по эксплуатации приводной системы электровелосипеда со ссылкой на полное руководство по эксплуатации в Интернете

() При необх. руководство по эксплуатации приводной системы скоростного электровелосипеда

() Все функции транспортного средства были разъяснены

() Транспортное средство было передано в готовом к эксплуатации состоянии

() Транспортное средство было передано в предварительно смонтированном состоянии, пользователь получил указания по приведению транспортного средства в состояние готовности к эксплуатации

() Вместе с транспортным средством был передан техпаспорт с техническими характеристиками

Дата покупки или поставки: _____ Покупная цена: _____

Покупатель

Имя и фамилия: _____

Адрес: _____

Эл. почта: _____ Тел.: _____

Населенный пункт, дата (дилер)

Населенный пункт, дата (покупатель)



1-й осмотр

300 км/15 часов эксплуатации/3 месяца

Номер заказа:

Примечание: _____

Дата, печать и подпись дилера

2-й осмотр

2000 км/100 часов эксплуатации/1 год

Номер заказа:

Примечание: _____

Дата, печать и подпись дилера

3-й осмотр

4000 км/200 часов эксплуатации/2 года

Номер заказа:

Примечание: _____

Дата, печать и подпись дилера

4-й осмотр

6000 км/300 часов эксплуатации/3 года

Номер заказа:

Примечание: _____

Дата, печать и подпись дилера

5-й осмотр

8000 км/400 часов эксплуатации/4 года

Номер заказа:

Примечание: _____

Дата, печать и подпись дилера

6-й осмотр

10000 км/500 часов эксплуатации/5 лет

Номер заказа:

Примечание: _____

Дата, печать и подпись дилера



GHOST-BIKES.COM

© Copyright

Тексты, изображения и сведения, содержащиеся в данной документации, защищены авторским правом компании **GHOST-Bikes GmbH**.

Перевод, перепечатка, тиражирование и любое другое коммерческое использование, например, на электронных носителях, также фрагментарное, запрещено без предварительного согласия компании **GHOST-Bikes GmbH**.

Оригинального руководства по эксплуатации **GHOST-Bikes** (онлайн)

Language: Russian

GHOST-Bikes item number: Kat170

РЕДАКЦИЯ: 1 | 07/2016

GHOST-Bikes GmbH

An der Tongrube 3 | 95652 Waldsassen (Германия)
Тел. +49 (0) 9632 9255-0 | Факс +49 (0) 9632 9255-16
info@ghost-bikes.de | www.ghost-bikes.com